

KÉZIKÖNYV ÉS TELEPÍTÉSI ÚTMUTATÓ

U01-HU

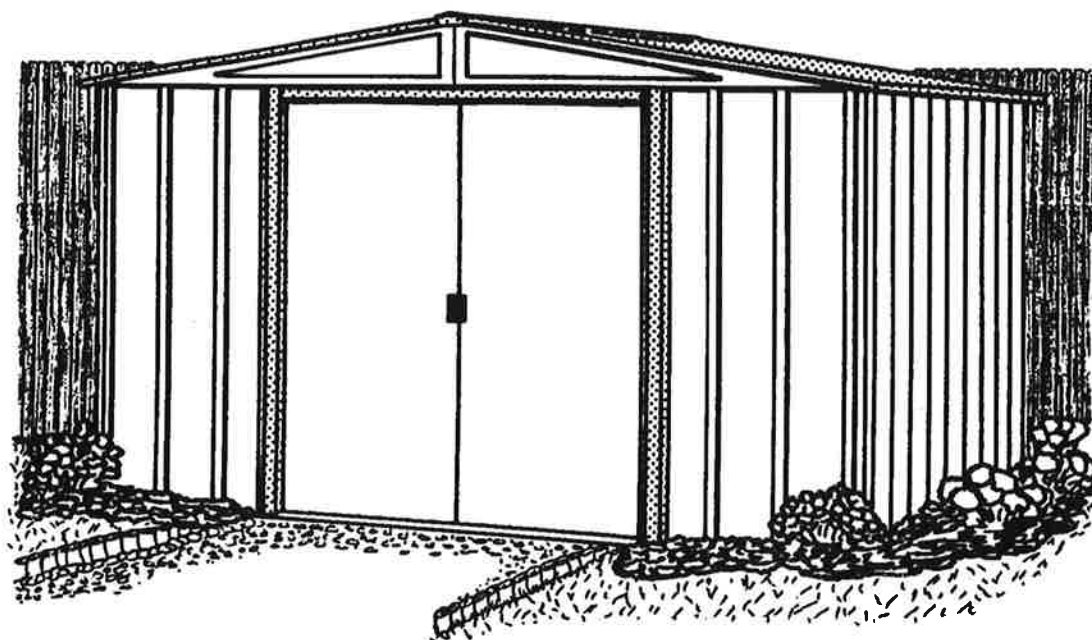
CIKKSZÁM

HM10667

RMG106

RMW106

VH106-A



720101014

Raktár : 54 Sq. Ft. 325 Cu. Ft.
méretei 5,0 m² 9,2 m³



FIGYELEM: AZ EGYES RÉSZEK ÉLESEK. ÓVATOSAN KEZELJE ÖKET A TESTI SÉRÜLÉS ELKERÜLÉSE ÉRDEKÉBEN. BIZTONSÁGI OKOKBÓL A TELEPÍTÉS ELŐTT OLVASSA EL A BIZTONSÁGI INFORMÁCIÓKAT, AMELYEK A KÉZIKÖNYVBEN TALÁLHATÓK. A FÉM ALKATRÉSZEK KEZELÉSÉNÉL VISELJEN VÉDŐKESZTYÚT.

Szerkezeti méretek * A méretek nagysága kerekítésre került a legközelebbi egész lábhoz (1 láb = 30,5 cm).

* Méretek kb	Alap tárhely méretei	Külső méretek (tető sarok-tető sarok)			tető sarok-tető sarok (fal-fal)			Ajtó megnyitása	
		Szélesség	Magasság	Magasság	Szélesség	Magasság	Magasság	Szélesség	Magasság
10' x 6'	121" x 68 3/4"	123 1/4"	71 1/4"	77 7/8"	118 1/4"	66"	76 5/8"	55 1/2"	65"
3,0 m x 1,7 m	307,3 cm x 175 cm	313,1 cm	181 cm	197,8 cm	300,4 cm	168 cm	194,6 cm	141,0 cm	165,1 cm

HASZNÁLAT ELŐTT KÉRJÜK, OLVASSA EL!

A03-HU

Használati útmutató:

A telepítés megkezdése előtt, ismerkedjen meg a helyben érvényes építésügyi törvénnyel, és az egyéb vonatkozó jogszabályokkal, amelyek előírásokat tartalmazhatnak a telepítésre vagy az elhelyezésre vonatkozóan. Olvassa el ezt a használati útmutatót, mivel ez a kézikönyv fontos információkat és hasznos tippeket tartalmaz, ami az ön által választott épület konstrukciót könnyebben kezelhetővé és használatát élvezetesebbé teszi.

Beszereleési utasítások: Ez a kézikönyv az összes információt tartalmazza az ön által kiválasztott épületre vonatkozóan. A telepítés megkezdése előtt olvassa el az összes utasítást, valamint a telepítés során kövesse az előírt lépéseket, amelyek segítenek elérni a kívánt eredményt.

Alap és rögzítés: A házat a talajhoz kell rögzíteni, hogy elkerüljük az esetleges szél okozta sérüléseket. Az alap létrehozása segít a háza helyes telepítéséhez. A ház rögzítéséhez szükséges anyagokat és az alapot az alapsomag nem tartalmazza. Javasoljuk, hogy használja az ARROW alapkészletet, és az ARROW horgony készletet, mint egy hatékony módszert a háznak a talajhoz történő rögzítésére (a rögzítéshez szükséges anyagok rendelkezésére állnak a helyi márkakereskedőnél, vagy az ügyfélszolgálati központban). Az alapot és a rögzítő rendszert összeállíthatja a saját tervei szerint is. Ez a kézikönyv hasznos információkat tartalmaz a ház rögzítésére és a felépítésére vonatkozó, leggyakrabban használt módszerekről.

Alkatrészek és alkatrész lista: Győződjön meg róla, hogy minden előírt alkatrész megtalálható a csomagolásban, ami szükséges a telepítéshez.

- Az alkatrészeken rendelési számokat talál rögzítve. Ezeknek a rendelési számoknak meg kell felelniük az alkatrész listában szereplő számokkal.
- Ha az áttekintés során úgy találja, hogy valamelyik alkatrész hiányzik, lépjen kapcsolatba a forgalmazójával.
- Kérjük, hogy hasonlítsa össze az alkatrészlistát a kartonok pontos tartalmával. A szerelés szempontjából összetartozó komponensek kerülnek össze nagyobb egységekbe, amelyek et az egyes szerelési tevékenységekhez szükséges felhasználni a szerelési folyamat során.
- Ismerkedjen meg az építkezéshez szükséges szerszámokkal, és rögzítő eszközökkel a könnyebb használat érdekében, melyek a kartondobozokban találhatóak, és a gyorsabb telepítésre szolgálnak.

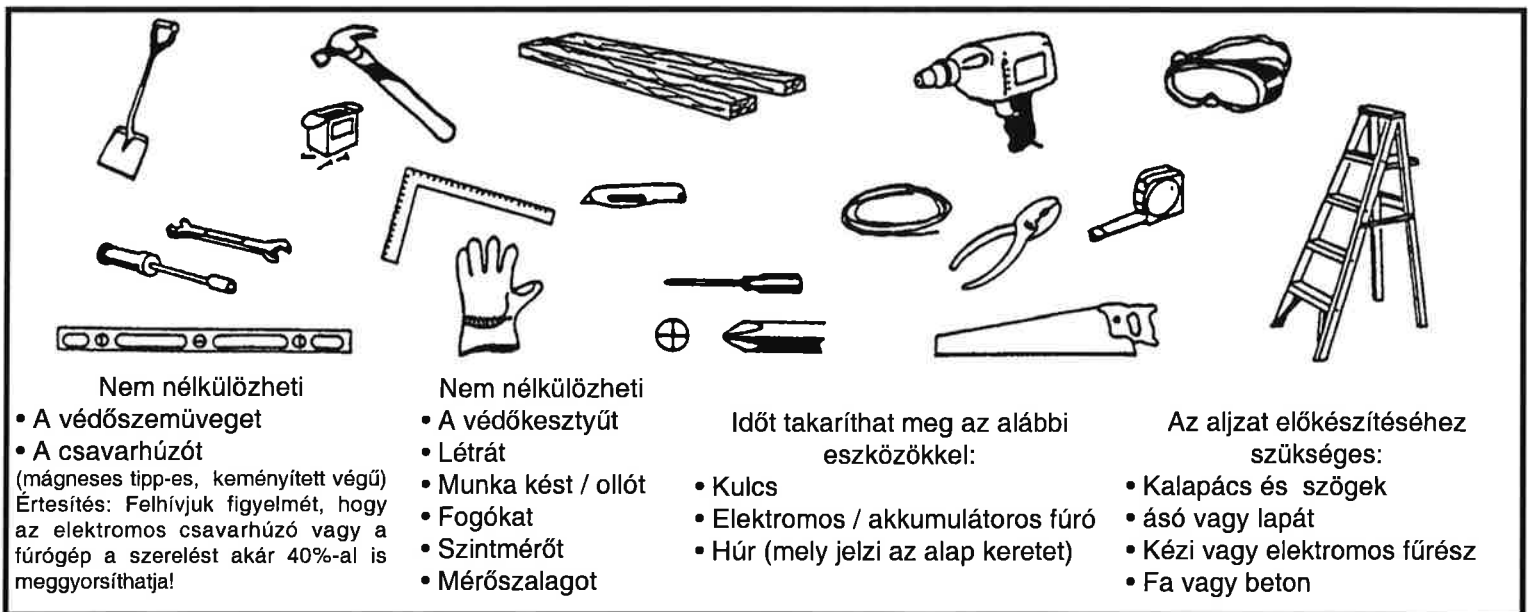
TERVEZÉS...

A04-HU

Időjárás előrejelzést: Kérjük, figyelje az időjárás előrejelzést, mivel az a telepítés napján nem lehet esős és szeles, nem javasoljuk a telepítés ilyen időben. Az aljzatnak száraznak kell lennie, nem lehet sáros, vagy iszapos.

Elengedhetetlen a csapatmunka: Ha lehetséges, két vagy több személy vegyen részt az épület összeállításában. Szükséges, hogy egy személy az alkatrészek vagy a panelek elhelyezését végezze a tervek szerint, míg a másik személynek a kötőanyagot és az eszközöket kell előkészítenie.

Eszközök és anyagok: A ház összeszereléséhez szüksége lesz néhány alapvető eszközre és szerszámra. Először el kell döntenie, milyen módszerrel készíti el az alapot és a rögzítést, azután egy teljes listát kell készítenie a szükséges anyagokról.



A hely kiválasztása és előkészítése: A telepítés előtt ki kell választani a megfelelő helyet a ház elhelyezéséhez. A legjobb a lapos és a jó vízelvezetésű talaj.

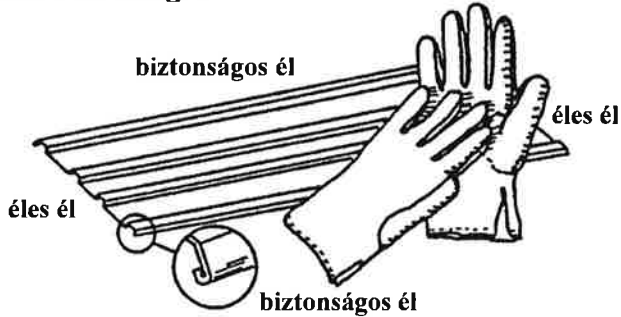
- Ne feledje, hogy elegendő helyre lesz szüksége a telepítés során! Győződjön meg róla, hogy elegendő helyet hagyott a bejárati ajtó kinyitásához, a ház körül elegendő hely van annak biztosítására, hogy a rögzítő csavarokat kívülről a házra tudja rögzíteni.
- A telepítést megelőzően létre kell hozni a ház alapjait, és előkészíteni a rögzítő rendszert.

ELSŐ A BIZTONSÁG!

A05-HU

A ház összeszerelése során, kövesse a biztonsági utasításokat.

- Különböző darabok kezelése során legyen figyelmes, mert némelyik elem sarka éles lehet. A telepítés vagy a karbantartás során viseljen védőkesztyűt, hosszú ujjú felsőt, és védőszemüveget.



- A telepítési helyen csak szakemberek tartózkodjanak. A gyermekek, állatok, és illetéktelen személyek számára a terület legyen lezárva annak érdekében, hogy a figyelmetlenségből adódó balesetek elkerülhetők legyenek.



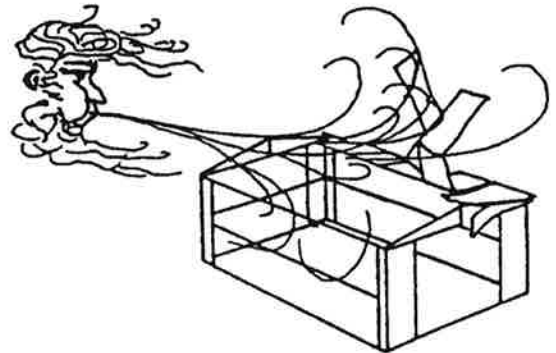
- Soha ne támaszkodjon teljes súllyal a tető felépítményre. A létra használatakor győződjön meg arról, hogy az stabil alapon áll.



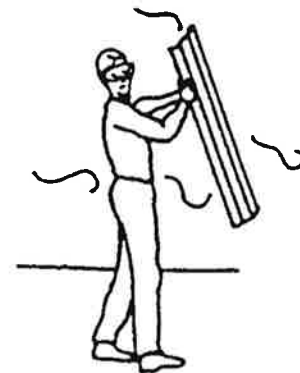
- A szerszámok kezelésénél, legyen óvatos. Ha elektromos szerszámokat használ, ismerkedjen meg azok használatával, és tartsa be a biztonsági előírásokat.



- Ha bármelyik alkatrész hiányzik, ne kezdje el a ház telepítését. A befejezetlenül hagyott, vagy rögzítetlen ház könnyen sérülést okozhat szeles időben, illetve a felépítmény is károsodást szenvedhet.



- Ha a szél fúj, helyezze át a ház telepítését egy szélcsendes napra. A nagy lapszerű elemek "vitorlaként" működhetnek, így a telepítés sokkal nehezebb lehet, és veszélyt is okozhat.



GONDOZÁS ÉS KARBANTARTÁS....

A06-HU

Felület: A rendszeres tisztítással és karbantartással a ház külső felületének ellenálló képessége növelhető. Először tisztítsa meg a felületet drótkefével, majd mossa meg, és alkalmazzon védőbevonatot a gyártó által javasolt anyagokkal, utasítása szerint. Ha sérüléseket fedez fel, figyeljen azok kijavítására.

Tető: Egy puha sörtés, hosszú nyeles seprővel távolítsa el a tetőn lévő leveleket és a havat. A felhalmozódott hó az épület tetőszerkezetét károsíthatja, és olvadáskor balesetveszélyt okozhat.

Ajtók: Az ajtó behelyezésére előkészített térnek törmelékmentesnek kell lennie, különben fennáll az ajtó kiesésének veszélye. Az ajtózanérokot minden évben kenőanyaggal kell lekezelni. Tanácsos az ajtókat zárva és reteszelve tartani, a szél okozta károk megelőzése érdekében

Kötőelemek: Az épület összeállítása során használja fel az összes alátétet, amit a csomagolásban talál. Ez szolgál a beszivárgó nedvesség ellen, és a fém csavarok okozta karcolások ellen. Rendszeresen ellenőrizze a csavarokat, és húzza meg őket, ha szükséges.

Nedvesség: Csökkentheti a páralecsapódást, hogy ha a teljes alapterületre leterít egy párazáró műanyag lapot. Ne felejtse el, a rendszeres szellőztetést sem!

További tippek...

- A paneleken lévő számok szappannal és vízzel eltávolíthatók.
- A nedvesség behatolása ellen szilikon használatát ajánljuk, mely védelmet nyújt.

A házba ne tároljon medence vegyszereket. Gyúlékony vagy korrozív anyagokat légmentesen lezárt tartályban kell tárolni.

Használati utasítás és szerelési útmutatót meg kell őrizni a jövőben is.

KIEGÉSZÍTŐ KÉSZLETEK...

A07-HU

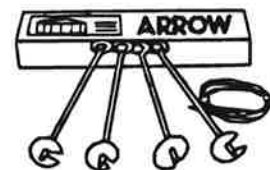
A tetőt megerősítő szett (a felhalmozódott hó ellen):

További tetőgerendák és támogató gerendák célja, hogy növelje a tető ellenállását a felhalmozódott hóval szemben, amely a tetőterhelést mintegy 50%-al növeli meg.



Rögzítő készlet - AK4

A rögzítő készlet tartalma rendkívül ellenálló acél csavarok, 60 '(18 m) acél kábel, 4 kábel bilincs. Nincs ásás vagy betonozás, csak helyezze be a kábelt a tető alá a gerendákon át a csavarokba, amelyet azután csavarozzon a földre. Nagyobb épületekhez, mint pl. 10'x 9 ' azaz (3,0 m x 2,6 m), használjon dupla rögzítő készletet.



Rögzítő készlet - AK100

Az új rögzítő rendszer lehetővé teszi hogy közvetlenül a betonba lehessen rögzíteni bármilyen méretű házat. Minden készlet tartalmaz nagy szilárdságú acél horganyzott sarok lemezeket és klipszeket, amelyeket az alap konstrukcióra illenek és rögzítik a beton alapon lévő csavarokat . A rögzítő készlet tartalmazza a szükséges szerelési útmutatót és az ¼ „fúrót.



ALAP készlet - FB47410, FB5465, FB106-A, FB109-A and FB1014-A

Az új és egyszerű padló rendszer magas szilárdságú, horganyzott acélból készült. Használja, mint egy alap réteget a lemez, homok vagy kő alá.



AZ ALAP ELKÉSZÍTÉSE

109-HU

A ház alapjának elkészítése



1. lehetőség: ARROW BASE (FB109-A vagy 68.385-A)

Az Arrow technika a legjobb választás az ön háza alapjának elkészítéséhez. Ez a készlet megtartja a tárolt dolgokat a föld felett. Javasoljuk, hogy a technikát alkalmazza a két alábbi lehetőségénél.

1. A rétegelt lemez alá, mint a támasza
2. Homokkal kitöltve

A kombinációt javasoljuk. 1 ARROW alap –konstrukció és 2 ARROW- rögzítő rendszer, mint a leghatékonyabb módszert a ház földhöz rögzítésére.

Időtartam 1-2 óra.

2. lehetőség: falemez

Ha úgy dönt, hogy saját padlót készít, csak megfelelő anyagokat használjon, amelyekre az alábbiakban teszünk ajánlatot:

- 2x4 "deszka (5 cm x 10 cm)
- rétegelt lemez kültéri használatra 5.8 "(1.5 cm) 4 x 8 (122 cm x 244 cm)

NOTE: Pressure Treated Lumber must not be used where it will make contact with your storage building. The properties of Pressure Treated Lumber will cause accelerated corrosion.

If Pressure Treated Lumber comes in contact with your storage building your warranty will be voided.

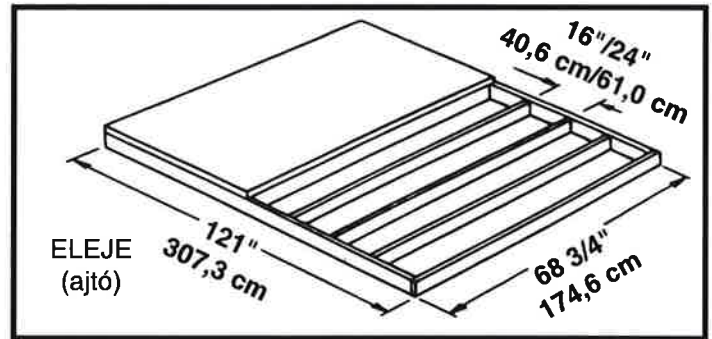
- 10 & 4 horganyzott szegek ● adott esetben a beton

Az alap legyen sima (egyenetlenségek, gerincek nélküli, stb.).
A szükséges anyagokat a helyi fakereskedőnél szerezze be.

A felület létrehozásánál, kövesse az alábbi irányelvet.
(lásd a képet).

Hozzon létre egy keret (10 horganyzott szeg segítségével)
16 "/ 24" (40,6 cm / 61 cm). Így kialakítható a belső keret
(lásd a képet). A kerethez hozzáerősítjük a rétegelt lemezt
4 horganyzott szeg segítségével.

Időtartam kb. 6-7 óra.



Figyelmeztetés! Az alap /deszka széthúzódhat a padlókeret mind a négy oldalán, ezért ennek megakadályozására zárja le a keret végeit fával és/ vagy öntse be 9/16" kisebb betonréteggel.

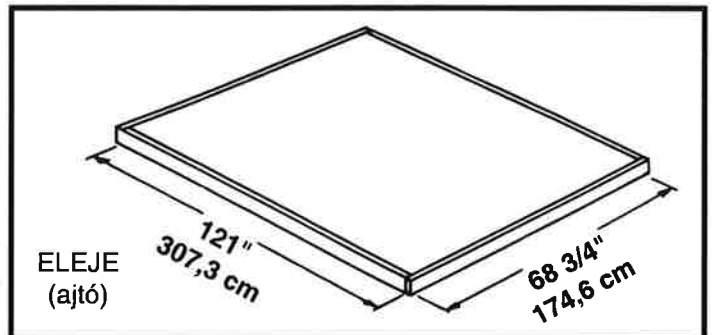
3. lehetőség: Beton

A deszka legalább 3 " - 4" (8-10 cm) erős legyen. Egyenlőnek kell lennie, mivel csak így lehet a keretnek egy jó alapot készíteni.

- 1 x 4 db (2,5 cm x 10 cm-es) deszka táblák (eltávolítandók, ha száraz a beton)
- beton ● Műanyag lap 6 (1 mil . = 0,0254 mm)
- a jó minőségű beton előkészítéséhez ajánljuk ezt a keverék használatát:
1 rész cement ● 3 rész durva homok ● 2 1/2 részből finom homok

Rögzítési hely készítése / alap készítése

1. Az alaphoz egy négyzet alakú árkot kell ásni, amelynek mélysége 6 "(15 cm). A fűvet alaposan el kell távolítani!
2. A kiásott árkot töltsé föl egy réteg kavicssal 4 "(10 cm) magasságig és döngölje le alaposan.
3. A kavicsos réteget fedje le műanyag fóliával.
4. Hozzon létre egy fakeret négy deszka segítségével 1x4 (2,5 cm x 10 cm).
5. Az árok fólia feletti részét és a fakeretet öntse ki betonnal, és hozzon létre egy 4 "(8-10 cm) vastagságú betonréteget. Győződjön meg róla, hogy a felület egyenlete és vízszintes legyen.



Megjegyzés: A beton méretei a fa deszkák nélkül értendők.

Időtartam: kb. 3-5 óra (munka) + 1 hét (a beton száradás).

RÖGZÍTÉS

A10-HU

Ház rögzítése

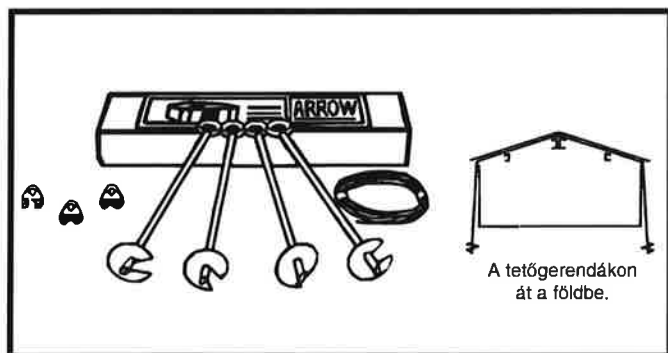
A padló keret a ház felépítése után rögzítsük.

Javasolt módszerek a rögzítéshez:

ARROW rögzítő készlet (AK4 vagy 60298)

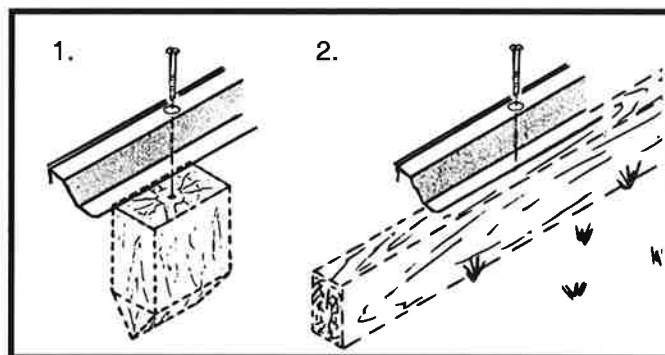
Bármilyen javasolt alaphoz ajánljuk.

Tartalma: 4 x bilincs kábellel, klipszek és útmutató.



Rögzítés a fába:

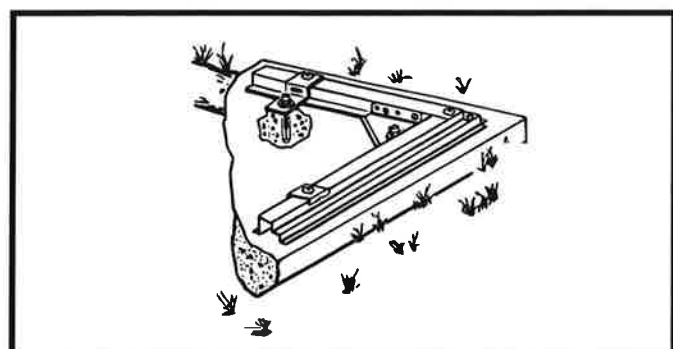
Használja a fába illő csavarokat 1.4. " A keretben lyukak vannak 1/4" (0,63 cm) az alapos rögzítéshez.



ARROW horgony készlet (AK100 vagy 68383)

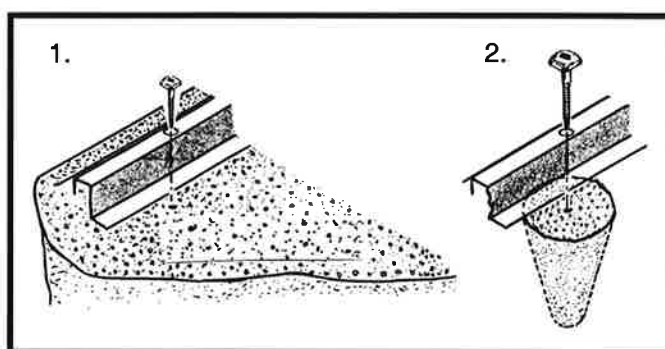
Beton alaphoz javasoljuk.

Tartalma: saroklemezek, klipszek, összekötő elemek, 1/4" fúró és útmutató.



Rögzítés a betonba:

1. Öntött beton deszkára, vagy alapra, vagy csempére: az 1/4 " x 2" négylap - fejű csavarokat használja.
2. Már a felépült ház rögzítése : a 1/4 " x 6" négylap- fejű csavarokat használja.



VAS (FÉM) ALKATRÉSZEK

Vegye ki a zsákból, és tartsa meg a telepítés utolsó lépéséig.

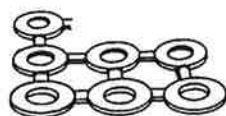
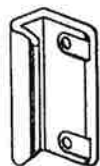


65103
#8-32 Hatlap-fejű anyacsavar
(107)

65900A
#10Bx1/2" (13 mm)
Fekete csavar (8)
(a csavarokkal csomagolt)

65923
#8-32x3/8" (10 mm)
Csavar (107)

65004
#8Ax5/16" (8 mm)
Csavar (290)

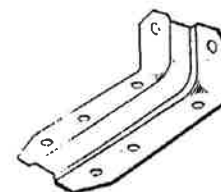
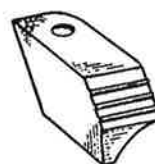
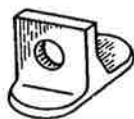
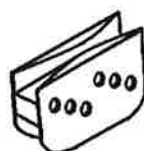


66045
Fogó (2)

66646
Alátét (301)
(8 csomagba 40 darab)

65109
#8-32 Zárt anyacsavar (4)
(a csavarokkal csomagolt)

67468
Fedelet (2)

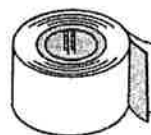
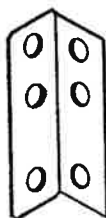


66769
Sín (4)

66382
Alsó vezető sín (4)

66183
Tető lista fedelet
(2 jobb a 2 bal)

6228
Gerenda (2)



5971
Vasalat a tető keretre (4)

67293
Tömítő szalag (1)

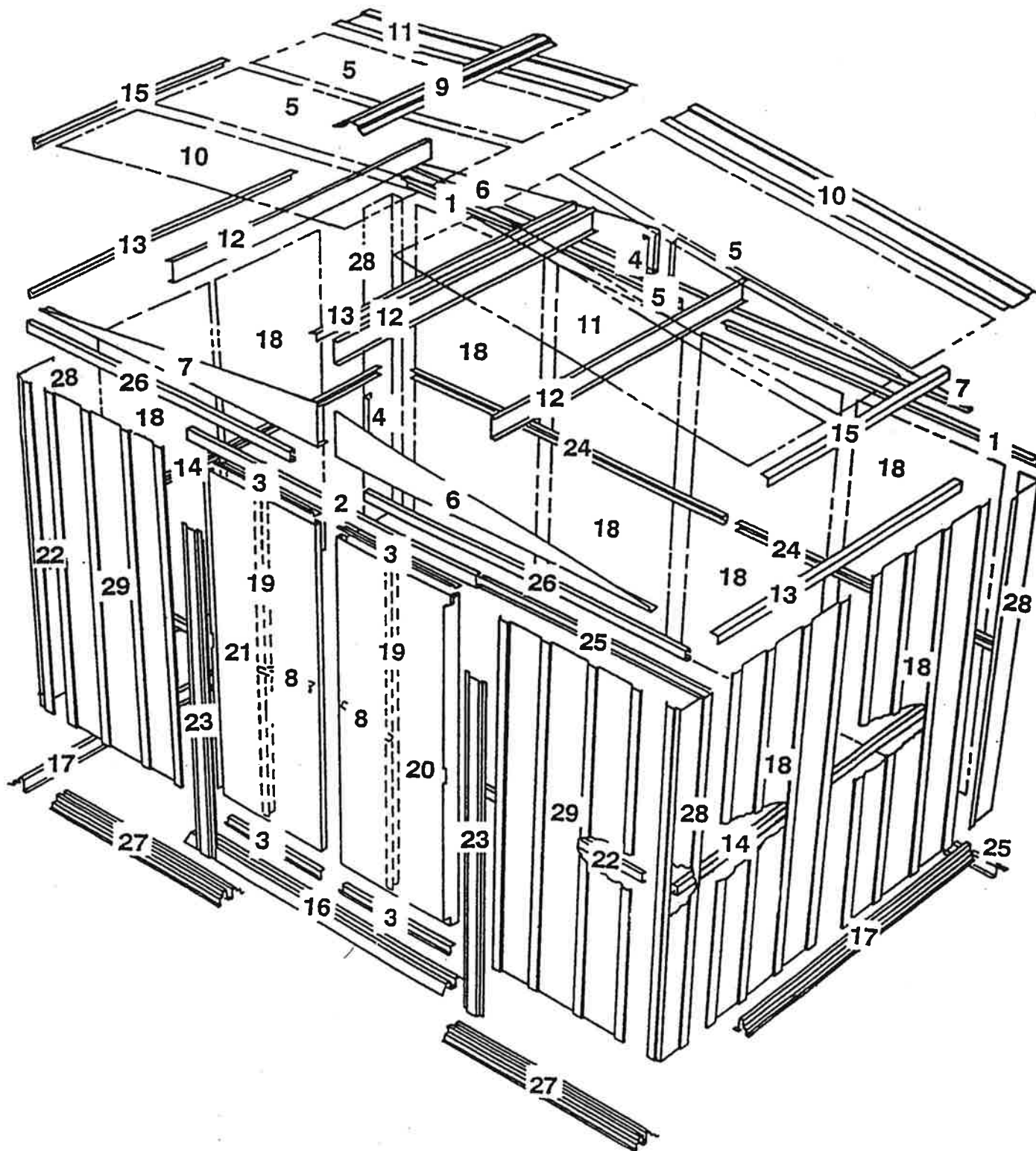
Alkatrész lista

U12-HU

Szerelés megnevezése	Alkatrész szám	Alkatrész leírása	Db. a csomagolásba	Tartalom ellenőrzés
1	5986	Hátsó felső lista	2	
2	6403	Léc	1	
3	10497	Vízszintes vasa lat	4	
4	6635	Csúcsgerenda	2	
5	6529	Tető panel	4	
6	6000	Jobb csúcs	2	
7	6001	Bal csúcs	2	
8	3719	Beépíthető ajtó kilincsek	2	
9	8461	Tetőgerinc	1	
10	8468	Jobb tető panel	2	
11	8469	Bal tető panel	2	
12	8474	Tetőgerenda	3	
13	8476	Oldal felső lista	3	
14	9920	Oldal közép lista	2	
15	8482	Oldal tető lécs	2	
16	8934	Összekötő gerenda	1	
17	8946	Oldal alap keret	2	
18	6627	Fal panel	8	
19	6300	Függőleges vasa lat	2	
20	10477	Jobb ajtó	1	
21	10477	Bal ajtó	1	
22	9365	Első közép lista	2	
23	9370	Ajtókeret	2	
24	9917	Hátsó közép lista	2	
25	8936	Hátsó alap keret	2	
26	9366	Ajtó lécs	2	
27	9367	Első alap keret	2	
28	8471	Sarok panel	4	
29	9374	Elülső fal panel	2	

ÖSSZEÁLLÍTÁS SZÁMOK SZERINT

113-HU



1. Lépés

Q14-HU

● Szükséges alkatrészek: ● Padlókeret összeállítása

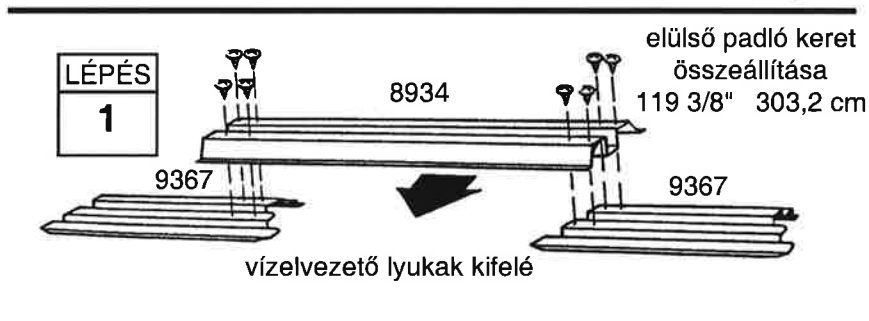
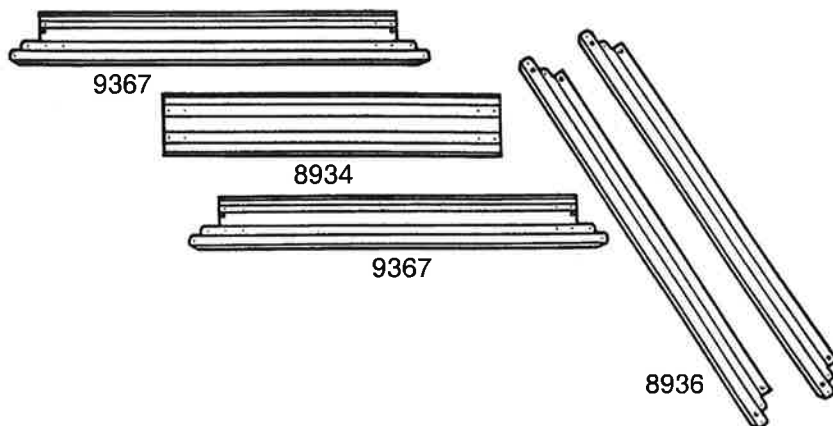
- 8934 összekötő keret (1)
- 9367 első padló keret (2)
- 8936 hátsó padló keret (2)

Az első padlókeret három darabból áll. A hátsó padlókeret két részből áll. Helyezze el a kereteket úgy, hogy a nyílások az egyes darabok között átfedve legyenek. Kövesse a képeket és az alábbi lépéseket:

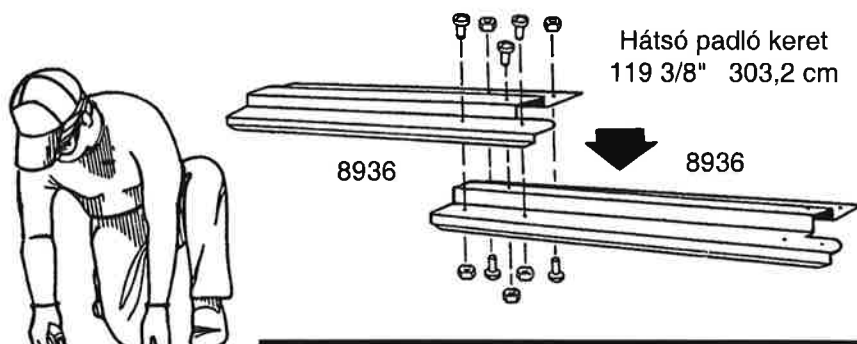
1 Helyezze el az első padló kereteket az ábrán látható módon. A első padló keretek közé, tegye a középső padló keret úgy, hogy a vízvezető lyukak kifelé vezessenek. A kereteket nyolc csavarral rögzítsük.

2 A hátsó padlókereteket rakja össze az ábrán látható módon. Helyezze el a kereteket úgy, hogy a nyílások az egyes darabok között átfedve legyenek. Kövesse az ábrán lévő képeket, és a kereteket rögzítse öt csavarral.

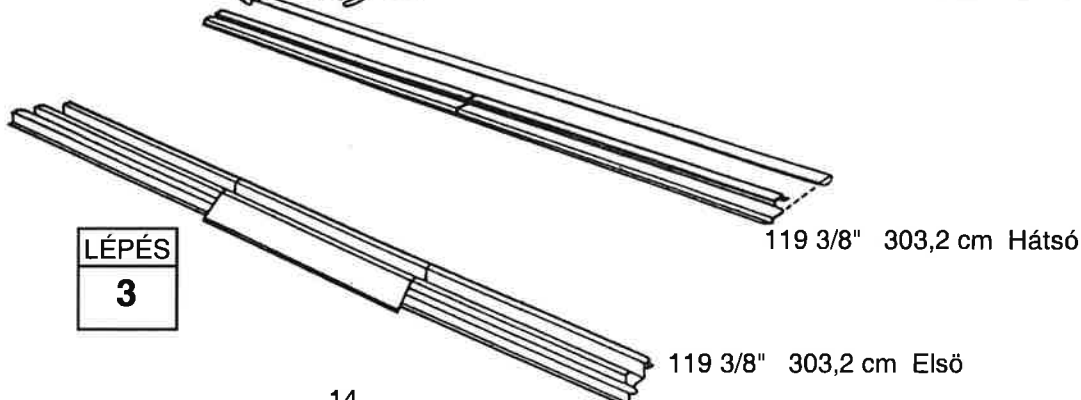
3 Gondosan ellenőrizze az összeszerelt darab hosszát, és rakja félre későbbi felhasználásra.



LÉPÉS 2



LÉPÉS 3



2. Lépés

115-HU

● Szükséges alkatrészek: ● A fő keret összeállítás

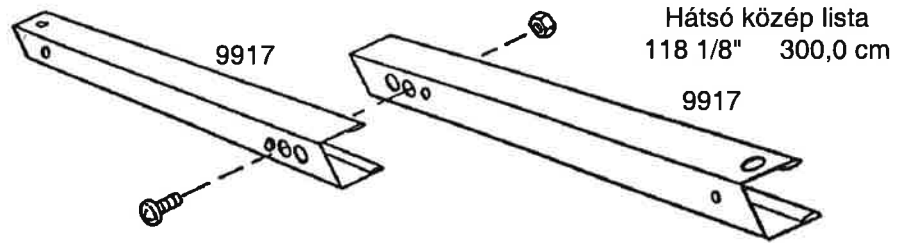
- 5986 Hátsó felső lista (2)
- 9917 Hátsó közép lista (2)

A fő keret részei jelentik a falak fő támaszát. Ezek a részek a hátsó fal felső és középső részén lesznek később elhelyezve. Kövesse az alábbi lépéseket:

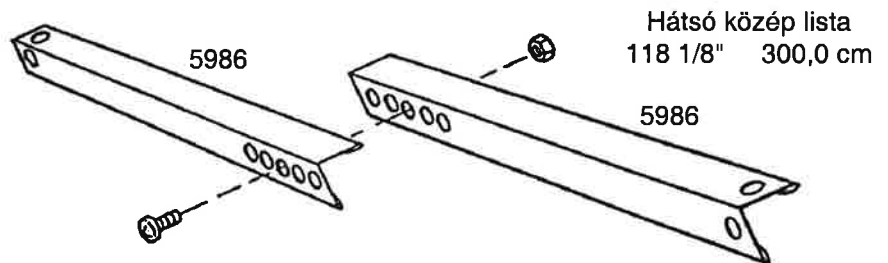
1 Készítse el a hátsó közép léceket az ábra szerint. A két részt összekötjük egy csavarral a középben lévő lyukon (három lyuk van átfedve).

2 A hátsó felső léceket készítse el az ábra szerint, és kösse össze egy csavarral a középső lyukon.

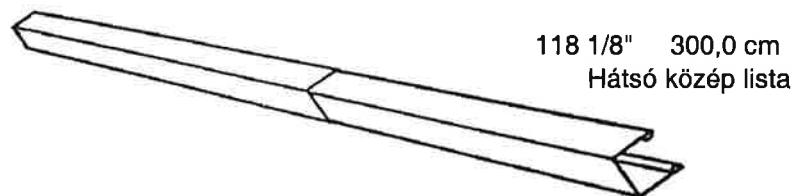
3 Az összeszerelt darabot tegye félre későbbi használatra.



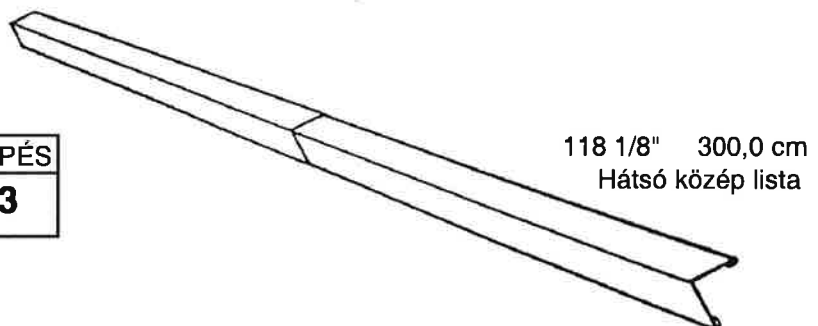
LÉPÉS
1



LÉPÉS
2



LÉPÉS
3



3. Lépés

B16-HU

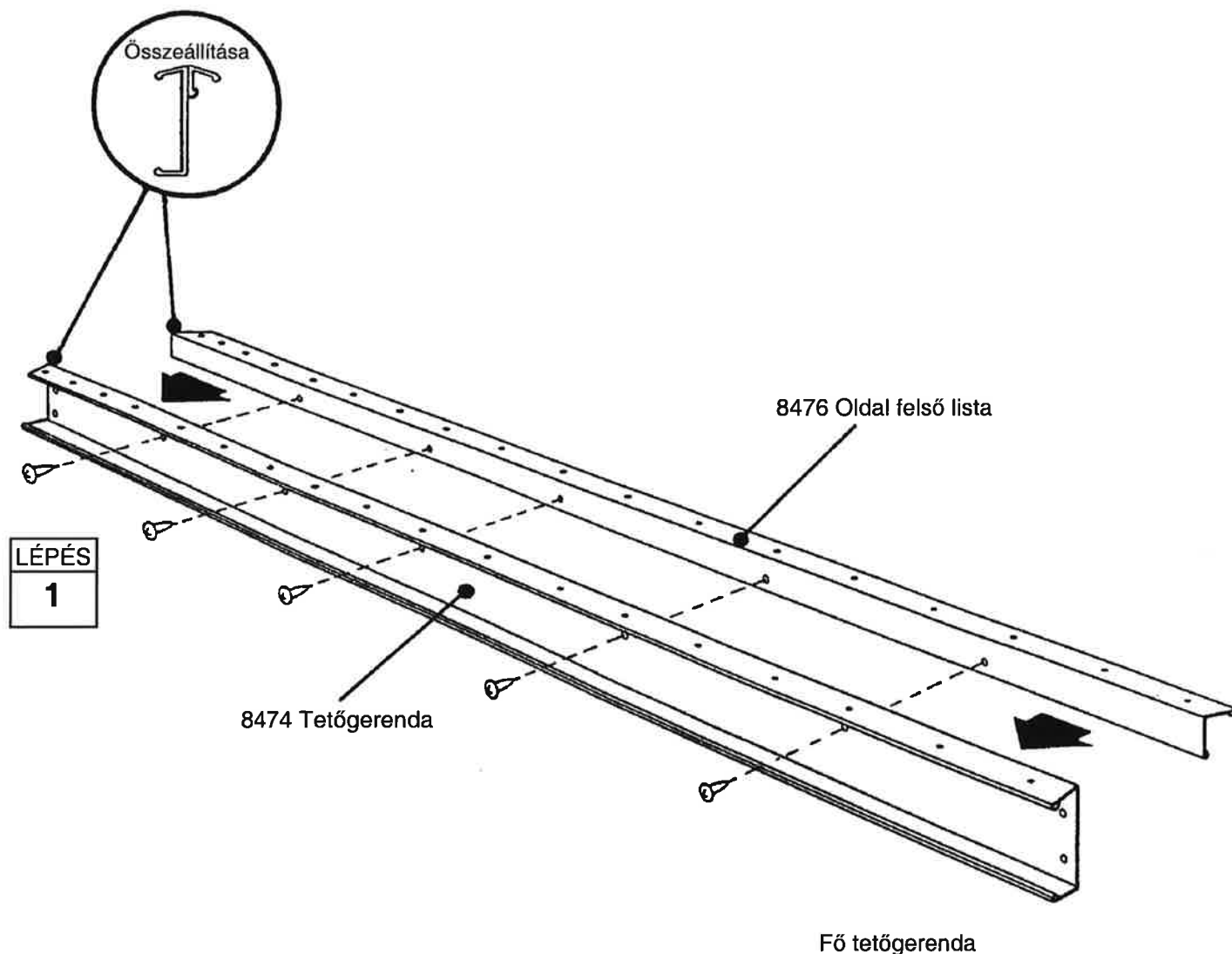
● Szükséges alkatrészek: ● A tetőgerenda összeállítása

- 8474 Tetőgerenda (1)
- 8476 Oldal felső lista (1)

A lista és a tetőgerenda összekötése, összeköti a két tető csúcsot, és úgy szolgál, mint egy gerenda, amely alátámaszta a tető paneleket. A fő tetőgerenda két részből áll.

1 Helyezze a Oldal felső lista és a központi tetőgerendát hátsó oldalfalaival egybe és rögzítse a csavarokkal.

2 Az összeszerelt darabot tegye félre későbbi használatra.



4. Lépés

A17-HU

● Szükséges alkatrészek: ● Ajtókeret összeállítása

- 6403 Ajtó léc (1)
- 9366 Ajtó léc (2)

Az ajtókeret megtámassza a tolóajtót és megerősíti az első falat. Három részből áll.

1 Az ábra szerint kösse össze az ajtó lécet (festett) és a horganyzott ajtó lécet.

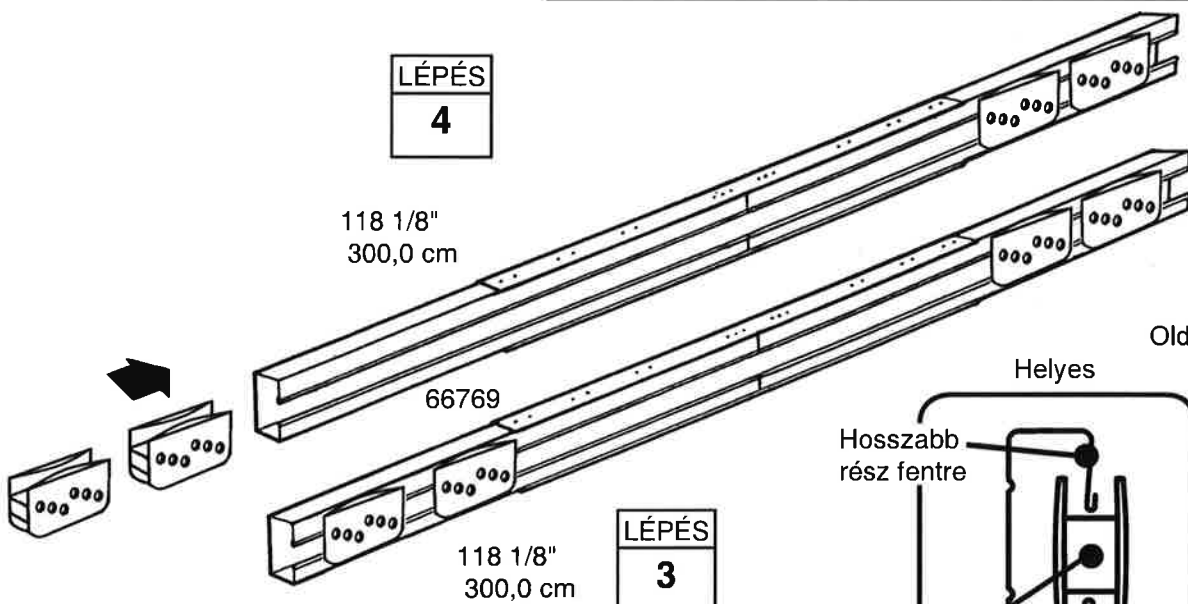
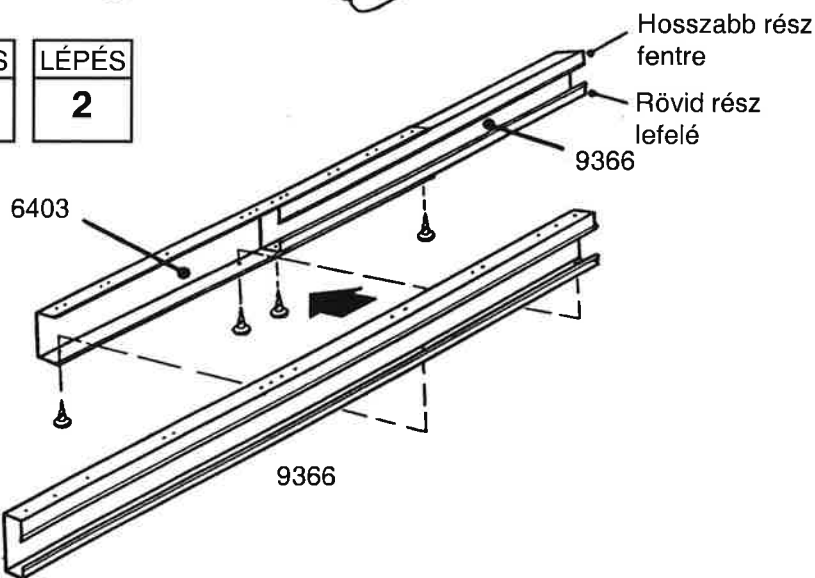
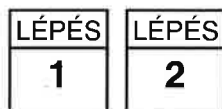
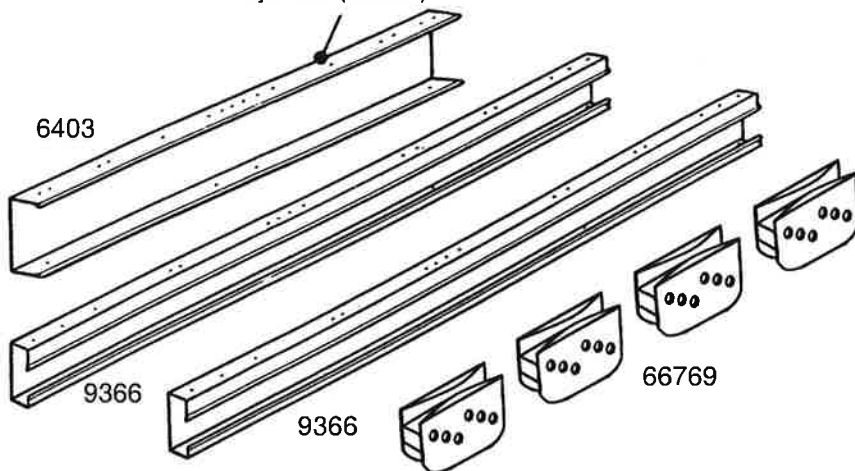
2 Alulról helyezze el a négy csavart.

Tipp: A lyukak a léc tetején a csúcs csatolásához az első falhoz szolgálnak. (későbbi lépésben).

3 A lécre helyezze rá a síneket (lásd az oldalnézet).

4 Az összeszerelt darabot tegye félre későbbi használatra.

FIGYELEM:
ajtó léc (festett)



Oldalnézet

Helyes

Helytelen

Hosszabb rész fentre

Sín

5. Lépés

118-HU

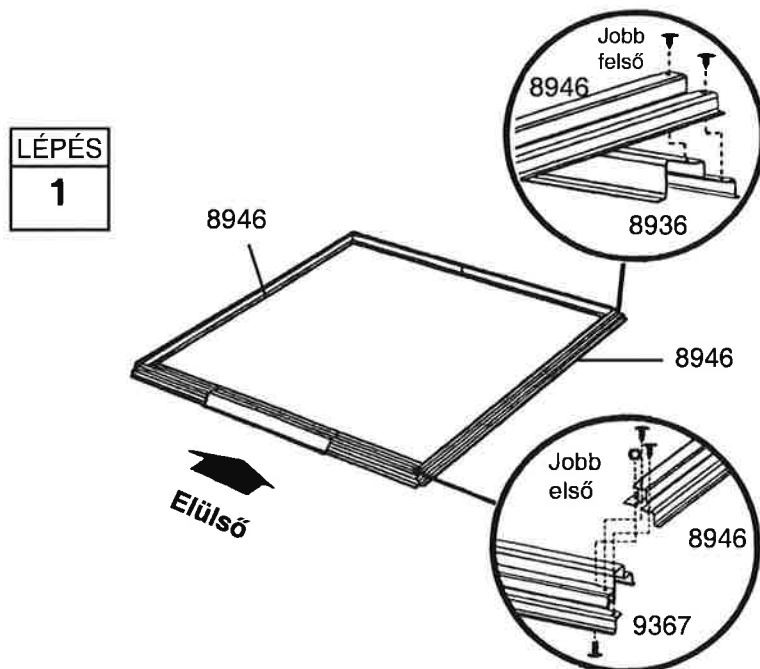
- Szükséges alkatrészek: ●

Padló keret

- Összeszerelt első padló (1)
- 8946 Oldalsó padló keret (2)
- Az összeszerelt hátsó padló (1)

1 Állítsa össze a négy sarkát a padló keretnek, két csavarral minden sarokban (lásd az ábrát.). Az első sarkakat kapcsolja össze a csavarokkal alulról, hogy fölül legyenek a csavar anyák.

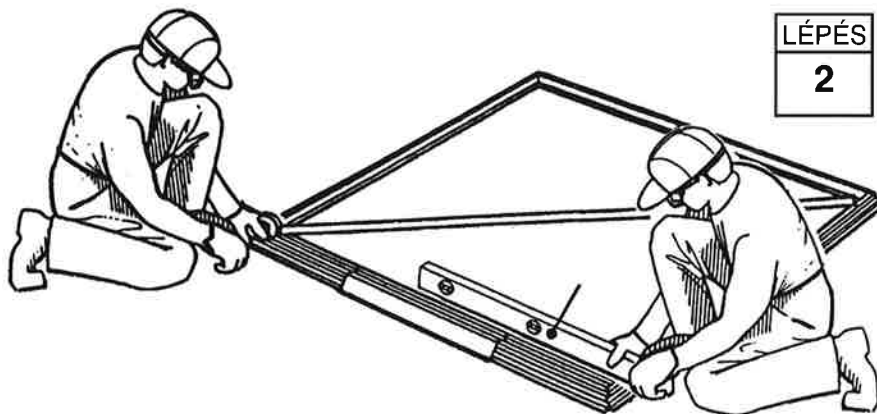
2 Mérje meg a keretet keresztirányban. Ha mindkét keresztirányú méret azonos, akkor a padló keret részei derékszögben csatlakoztak.



FIGYELEM

Ha fa vagy beton alapot hozott létre, a padló keret rögzítését tegye későbbre - miután felépül a ház

Ha a keresztirányú méretek azonosak, akkor a padló keret alkatrészei derékszögben csatlakoznak.



Az egyes keret alkatrészeinek derékszögben kell csatlakozni és teljesen egyenlőnek lenni, különben nem lesznek átfedve a nyílások a többi alkatrészen.

6. Lépés

U19-HU

● Szükséges alkatrészek: ● Sarkak

- 6627 Fal (2)
- 9374 Elülső fal (2)
- 8471 Sarok panel (4)

FIGYELEM

A következő telepítési rész nagyon időigényes. Ne folytassa azt, ha nincs elég ideje, hogy befejezze azt ugyanazon a napon. A befejezetlen ház könnyen sérül, például az enyhe szélőtől.

Az egyes csavarok alá használja az alátéteket.



1 A sarok panelt a padló keret sarkába helyezzük (lásd az ábrát.). A legszélesebb része a sarok panelnek alkossa a ház hátsó részét. Egy csavar segítségével rögzítse a padló kerethez.

A sarok panelt támassza ki létrával, míg rögzíti a falat.

2 Az elülső sarok paneleket a padló keret elülső sarkába helyezzük (lásd az ábrát.). A panel és az alap között kialakult egy kis repedés.

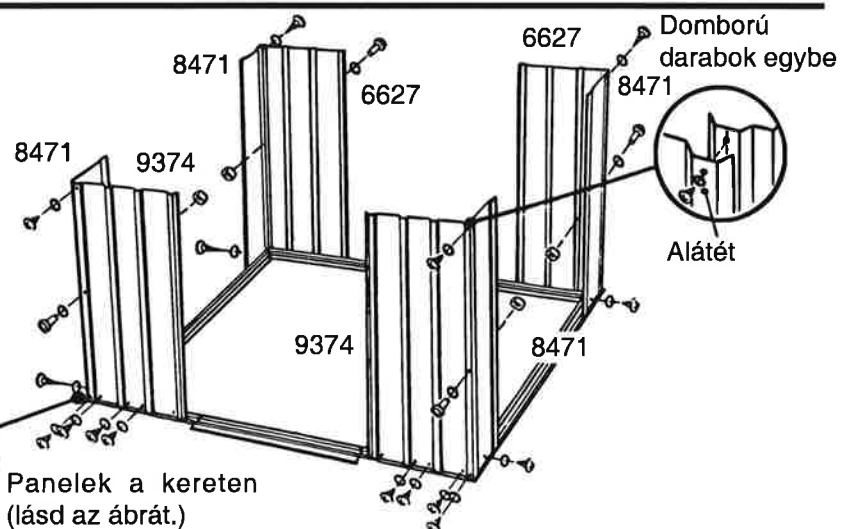
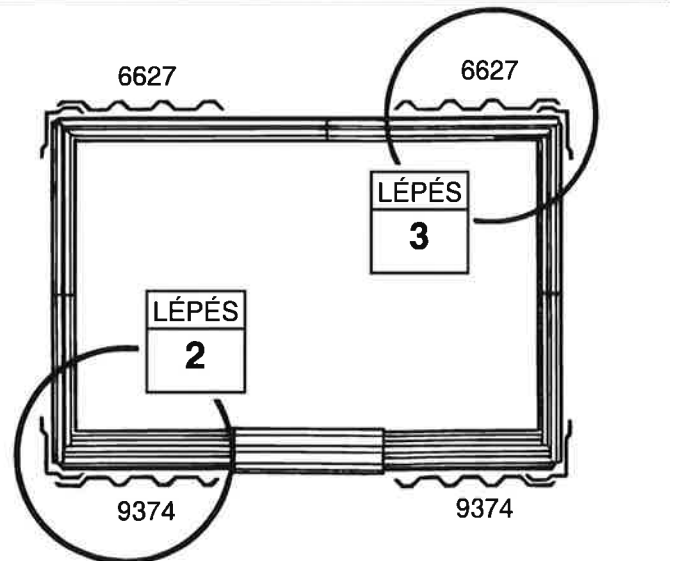
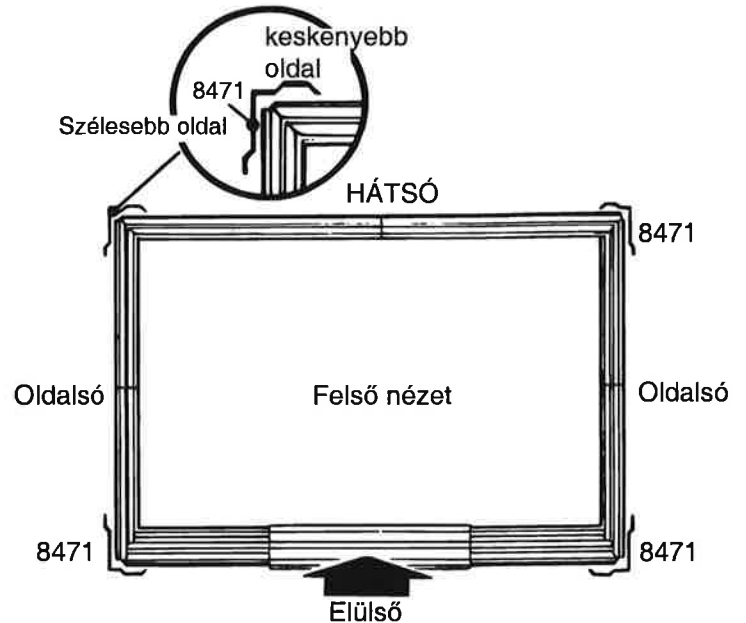
3 A falakat helyezze a hátsó sarok panelekhez (lásd az ábrát.)

FIGYELEM

Ellenőrizze, hogy a panelek elhelyezése, rögzítése azonos az ábrán láthatóval.

4 Gondosan ellenőrizze a rendelési számokat a falakon. Csak ez után folytatja a munkát.

Az egyes keret alkatrészeinek derékszögben kell csatlakozni és teljesen egyenlőnek lenni, különben nem lesznek átfedve a nyílások a többi alkatrészen.



7. Lépés

120-HU

● Szükséges alkatrészek: ●

Keretek

- Összeszerelt ajtó léc (1)
- Összeszerelt felső léc a hátsó falhoz (1)
- 8476 Oldalsó felső léc (2)
- Összeszerelt középső a hátsó falhoz (1)
- 9920 Oldalsó középső léc (2)

A listából összeszerelt keret biztosítsa a falak stabil állását. A keret az alapja a csúcsnak, amely támassza a tetőt.

1 A hátsó felső lécet csavarja hosszirányban belülről a felső rész hátsó falához.

2 A hátsó középső lécet csavarja hosszirányban a hátsó fal közepére.

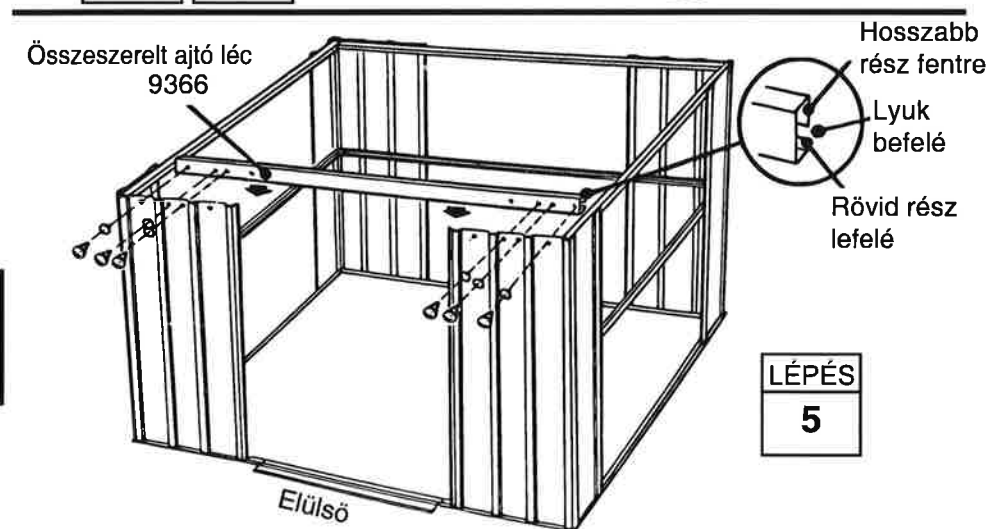
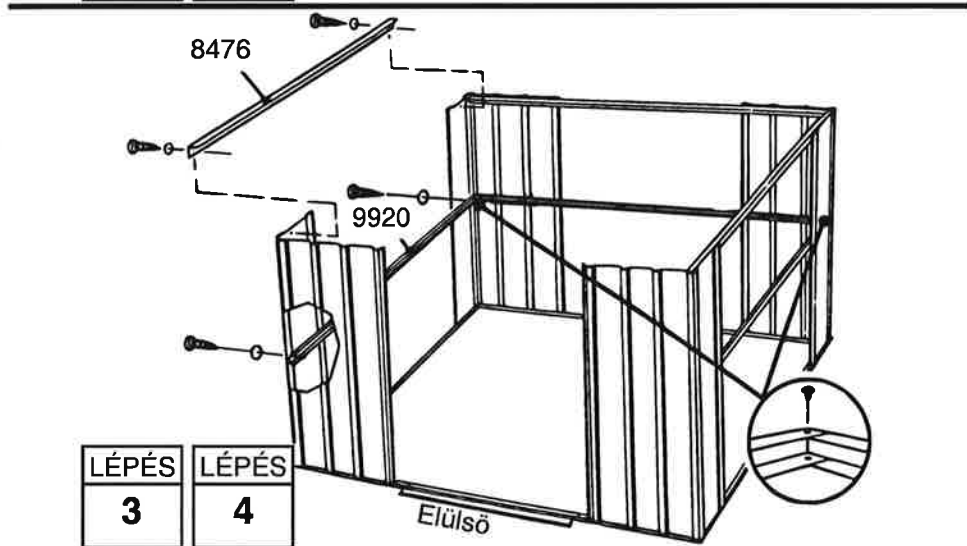
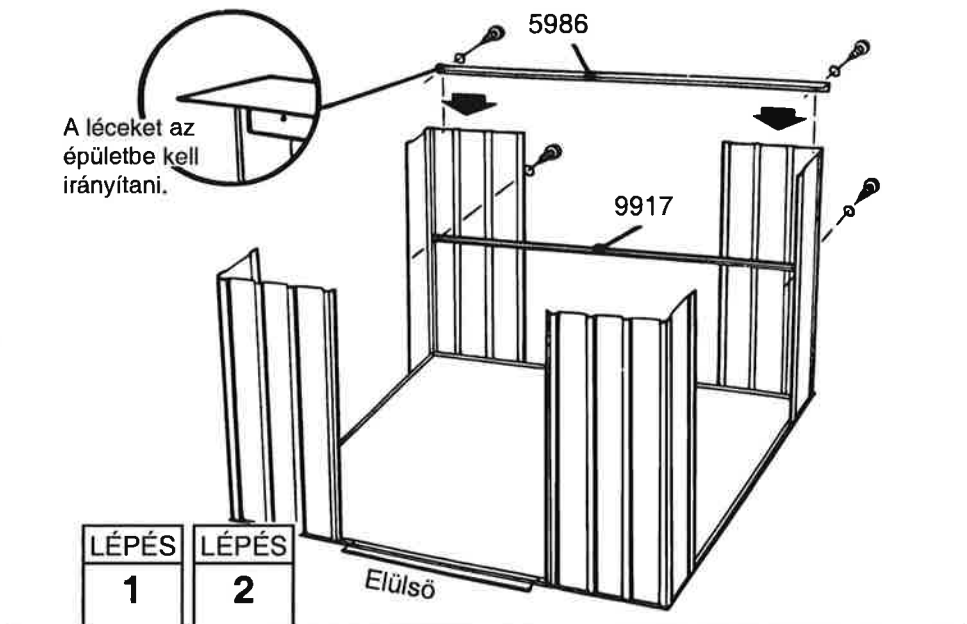
3 Az oldalsó felső léceket, csavarozza hosszirányban belülről az oldalsó falak felső részére. Az oldalsó felső léceknek el kell takarnia hátsó felső léceket a sarokban.

4 Az oldalsó középső léceket csavarozza hosszirányban az oldalsó falak közepére. Az egymást átfedő részeket csavarozza össze.

5 Már az összeszerelt ajtókeretet, csavarozva a felső elülső panelhez (lyukakkal felfelé). Lásd az ábrát.

FIGYELEM

A felső lécek az elülső fal panelek mögött utólag lesznek telepítve.



8. Lépés

U21-HU

● Szükséges alkatrészek: ●

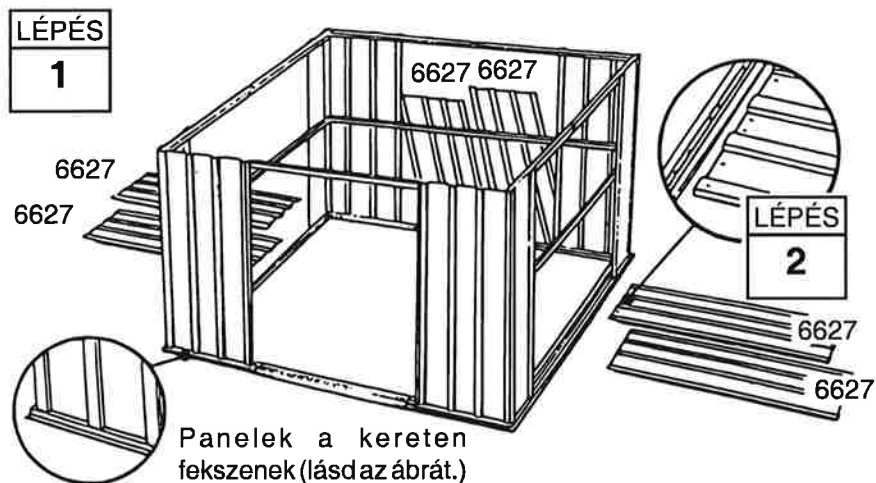
● 6627 Fal (6)

Falak

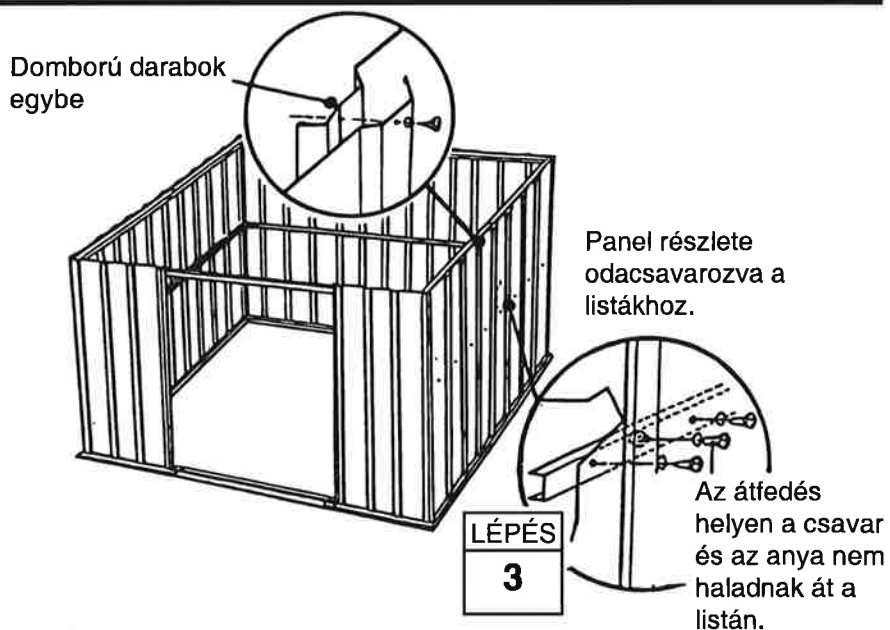
A panelek egyik oldala domború. A panel domború részét helyezze a másik panel domború része alá.

1 Csomagolja ki a falakat és helyezze el őket hosszában a házhoz.

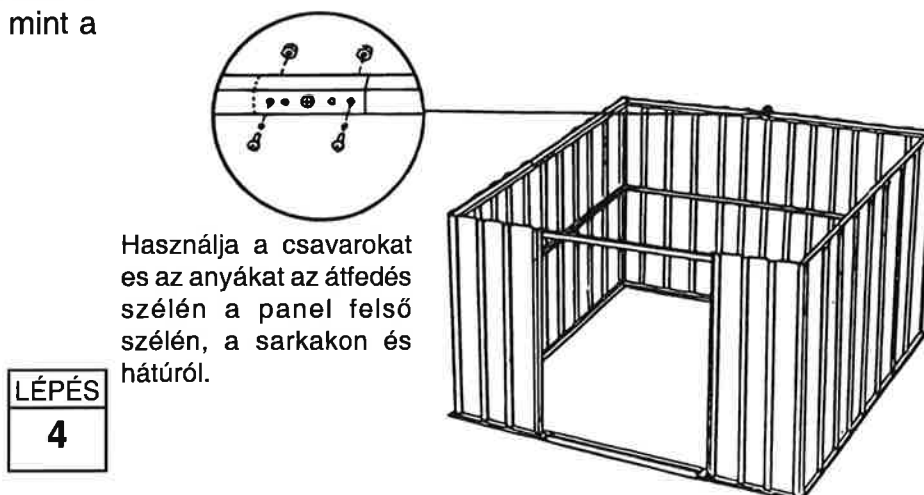
2 A falakat a csavarozza föl a tetején és az alján.



3 A falak középső részére rá illesztjük a középső léct. A Kiálló részeket rögzítse csavarokkal és csavaranyákkal és 2 facsavarral.



4 Ha megfelelő fekvésbe álnak a falak, a ház úgy fog kinézni, mint a képen.



9. Lépés

U22-HU

● Szükséges alkatrészek: ●

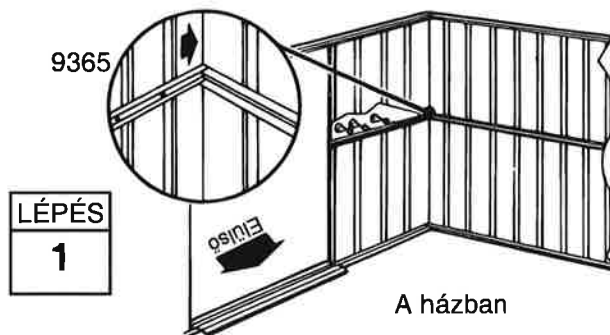
Ajtókeretek

● 9370 Keret (2)

● 9365 Felső lécz (2)

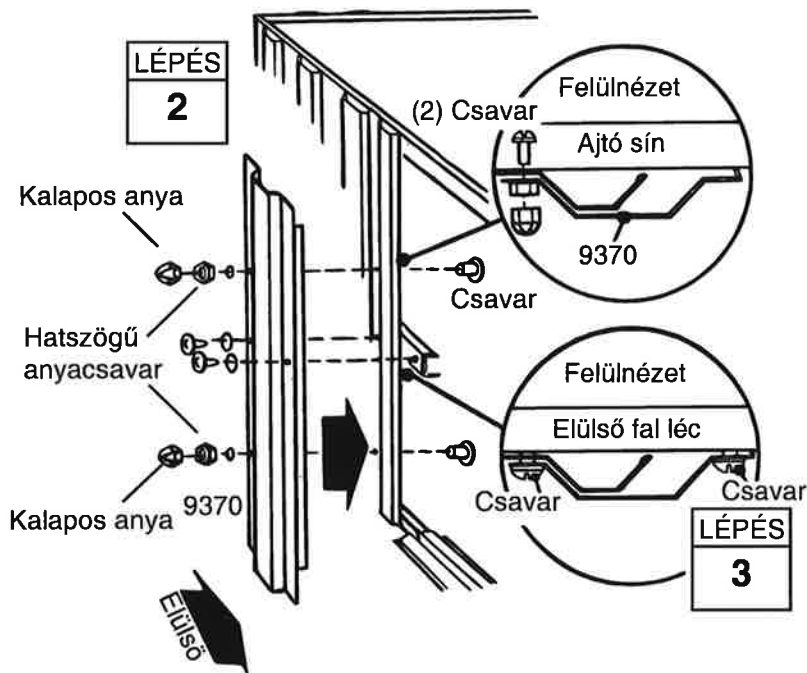
Az ajtókeretek megerősítik az ajtó nyílását és fedik a szélét. Mindkét keret telepítésnél kövesse az alábbi eljárást:

1 Rögzítse a felső listákat megfelelő helyzetben a sarok panel es a felső lécz vége közé. Használja a csavarokat. Még nem szükséges, hogy használja a csavart a lyukba az ajtónyílás végén.



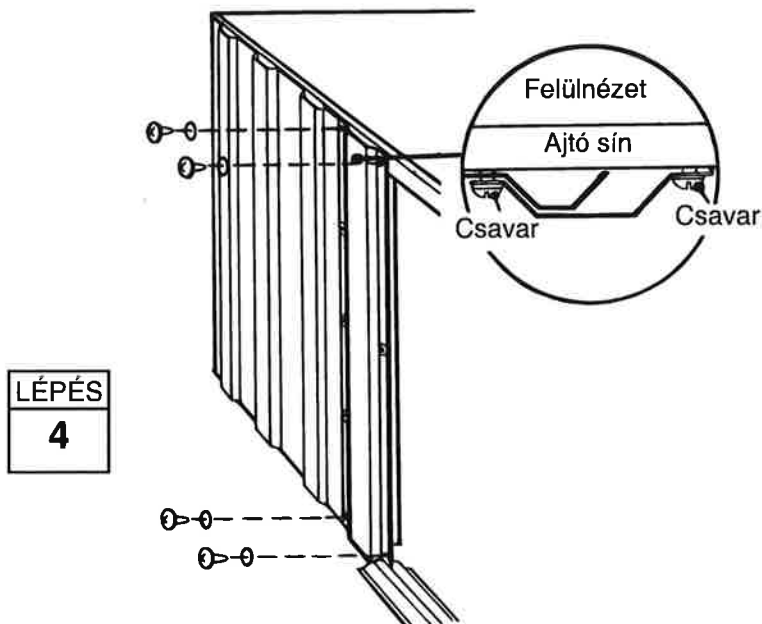
2 Két csavar és csavaranya szükségével rögzítse az ajtókeret az elülső panelhez. (lásd az ábrát).

3 Két csavar szükségével rögzítse a középső részét az ajtókeretnek az elülső felső léchez.



4 Két csavar szükségével, csatlakoztassa a felső ajtókeret részét az ajtó léccel. A lépést ismétlje a keret alsó részén.

Ismételje meg a lépéseket. 2-től a 4-ig, és rögzítse a másik keretet.



10. Lépés

A23-HU

● Szükséges alkatrészek: ●
Tető csúcs

● 6000 Jobb csúcs (2)
● 6001 Bal csúcs (2)
● 5971 Gerenda (4)

A csúcsokat a hátsó falak felső oldalára, és az elülső falak felső oldalára rögzítjük. Úgy szolgálnak, hogy a tetőgerenda támasza.

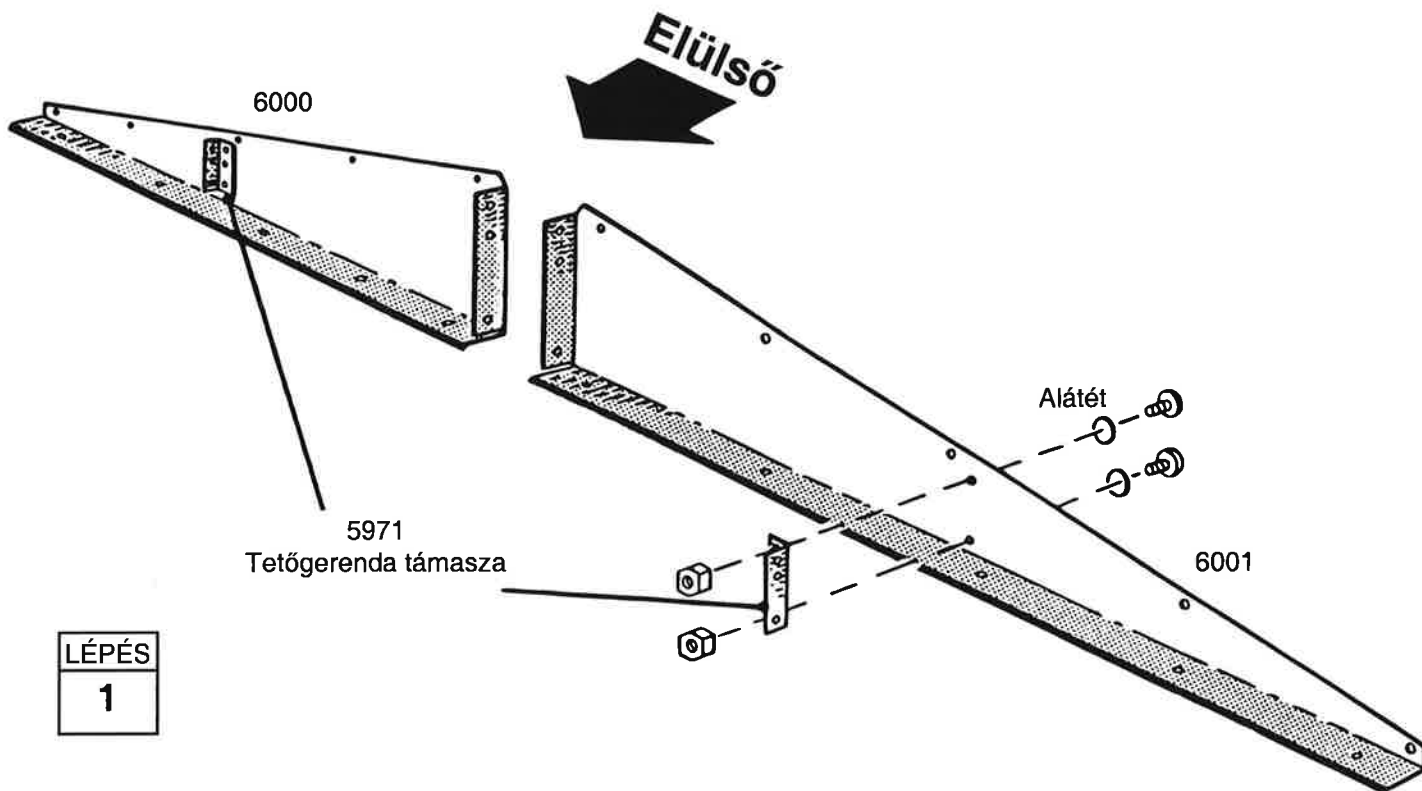
FIGYELEM

Az egyes csúcsok egy csomagban vannak elhelyezve, és ezért könnyen egy darabnak nézhetnek ki. Mielőtt folytatná a telepítést, győződjön meg róla, hogy a csomag egyes részeket tartalmaz.

1 A négy tetőgerendát csavarozza a tetőcsúcsokhoz. (két csavar és csavaranya szükségével).

FIGYELEM

A gerenda felületét a csúcs közepére irányítjuk. A lyukaknak a tetején kell lenni.



LÉPÉS

1

11. Lépés

A24-HU

● Szükséges alkatrészek: ●
Csúcsok / Gerendák

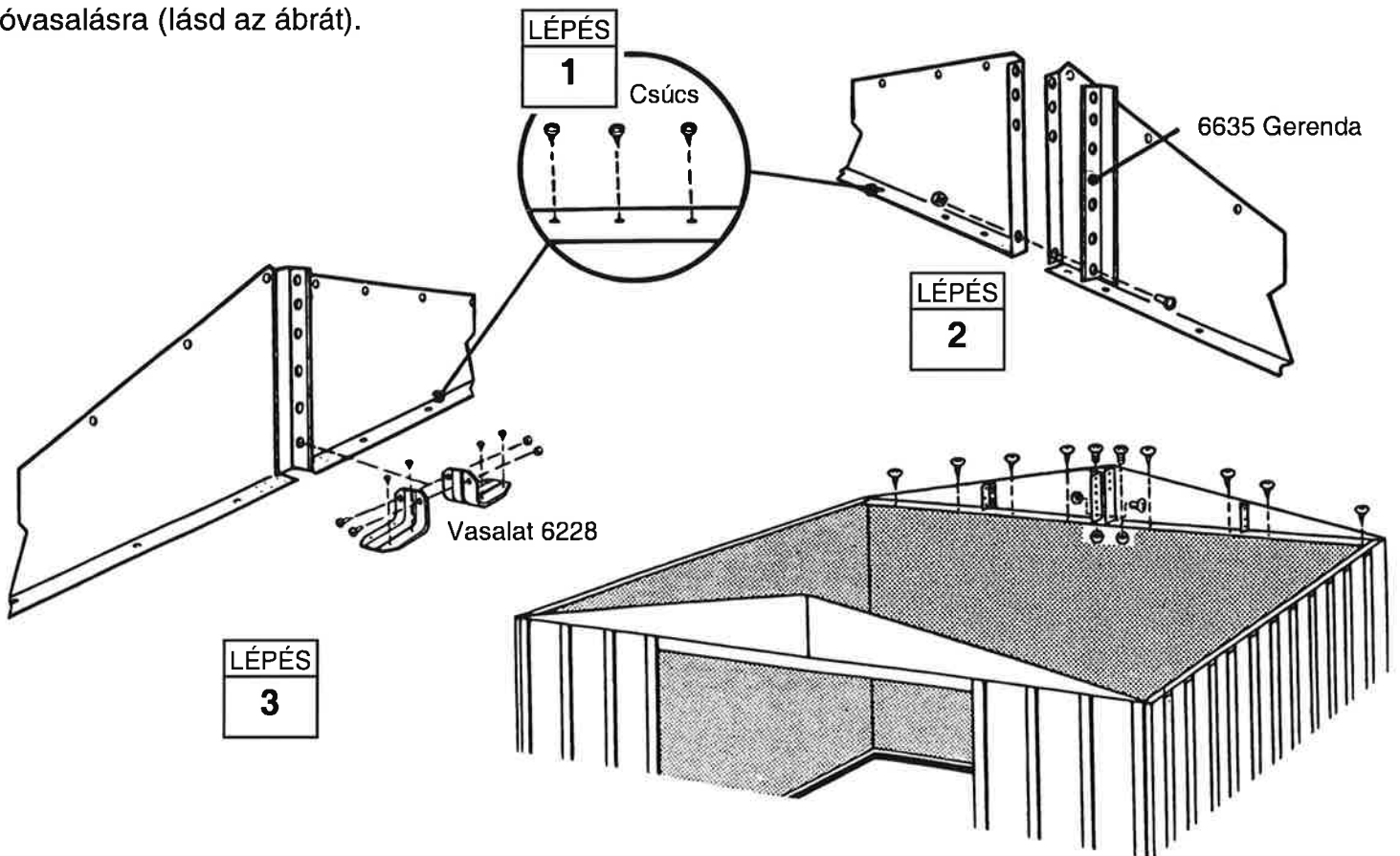
- Összeszerelt bal csúcs (2)
- Összeszerelt jobb csúcs (2)
- 6635 Gerenda (2)

1 A jobb és a bal csúcsot csavarozza a listához, amelyik a hátsó fal felső részén található.

Tipp: A hátsó csúcsot csavarozza csavarokkal és csavaranyákkal a hátsó fal felső lécére ahol az átfedés található. Az elülső csúcson hagyjon ki 2 csavart, amelyek a legközelebb álnak a csúcs középpontjához.

2 A bal és a jobb csúcsot kapcsolja össze a gerenda segítségével (használjon egy csavart és egy csavaranyát az alján lévő lyukba).

3 Ismétlje meg az 1. és 2. lépést és csatolja csúcsot az ajtó léchez – az ajtóvasalásra (lásd az ábrát).



12. Lépés

B25-HU

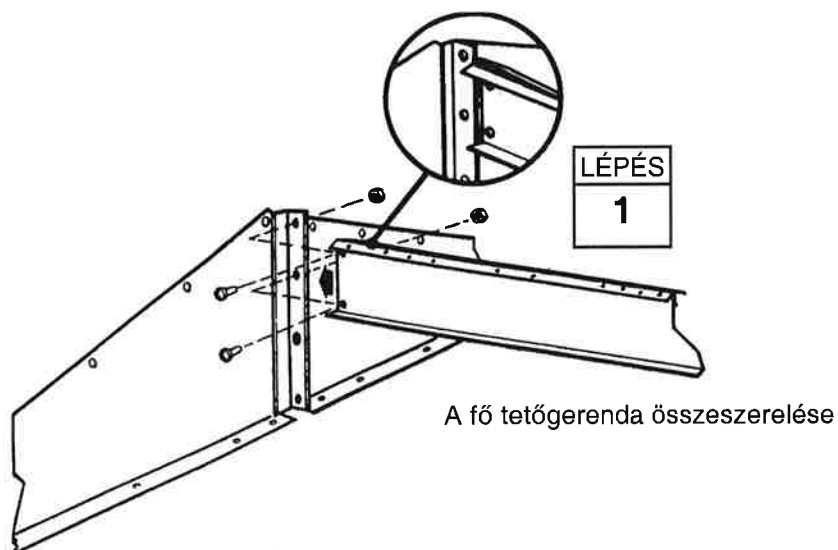
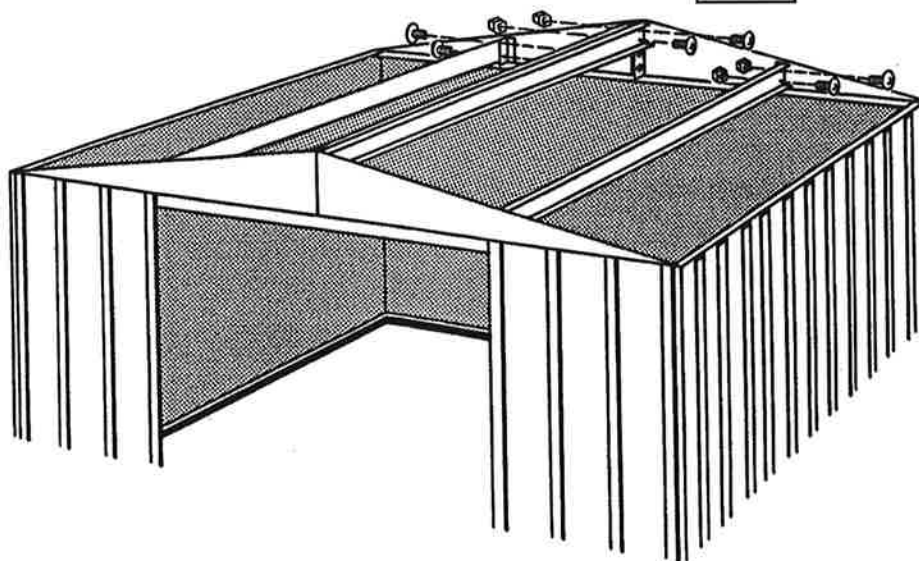
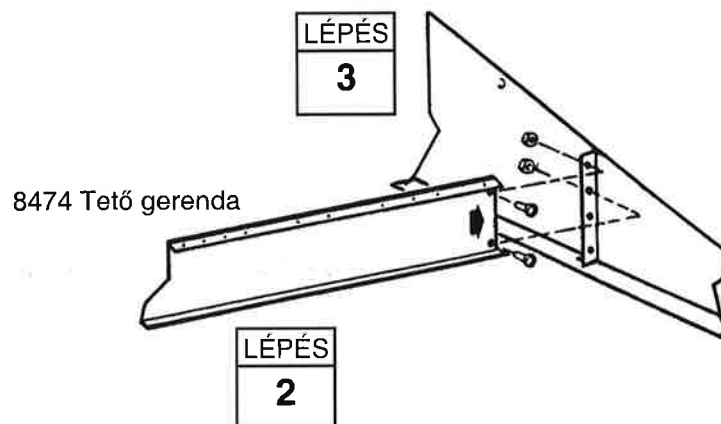
● Szükséges alkatrészek: ● Tetőgerendák

- Fő tetőgerenda (1)
- 8474 Tető gerenda (2)

1 Csatlakoztassa a fő tetőgerendát az elülső csúcsban lévő gerendával.

2 Csatlakoztassa a másik végét a fő tetőgerendának a hátsó csúcsban lévő gerendával.

3 A tető keretet rögzítse csavarokkal és csavaranyákkal (kis lyukak a tetején).



13. Lépés

126-HU

● Szükséges alkatrészek: ●

Jobb tető panel

● 8468 Jobb tető panel (1)

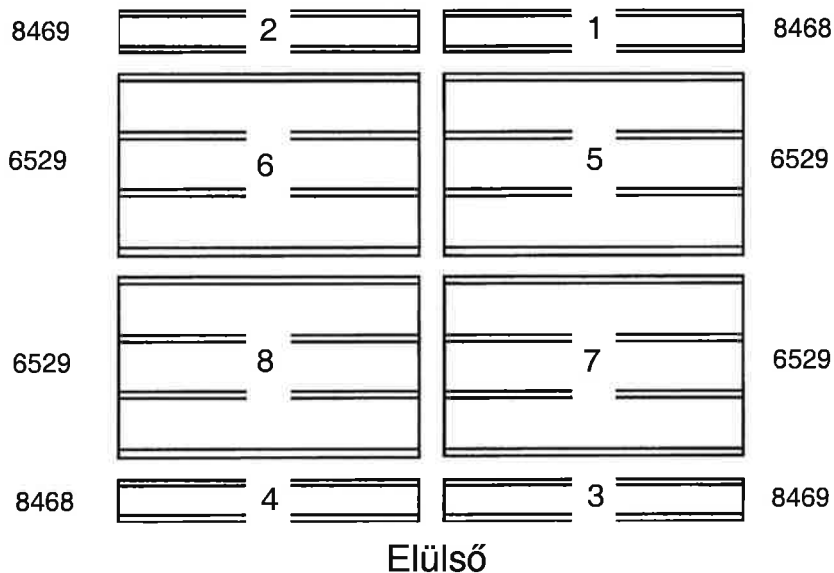
A tető panelek felszerelését egyszerűsíti a létra használása. A telepítést kezdje a tető panelek felszerelésével a ház jobb hátsó sarkán. Minden csavart alá alátétet illesztünk.

FIGYELEM

Mérjük meg a házat kereszt arányba, és győződjön meg róla, hogy az épület derékszögben áll. Ez megkönnyíti a tetőpanelek telepítését és a nyílások az egyes komponenseken átfedik egymást.

LÉPÉS

1



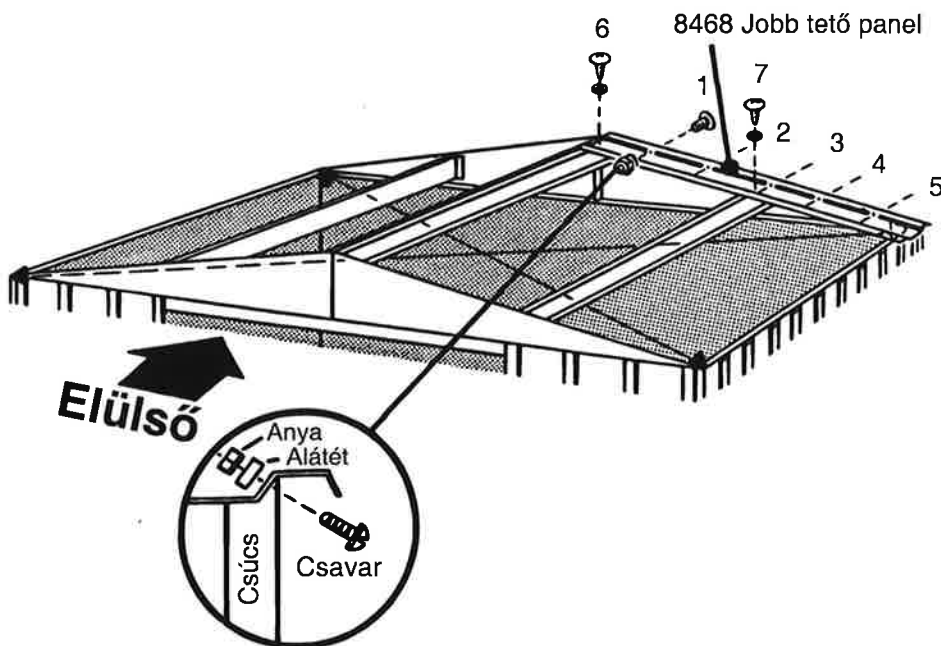
LÉPÉS

2

1 A tetőpaneleket a számok szerint telepítse és ellenőrizze, hogy a megfelelő helyre kerültek.

2 A jobb tető panelt helyezze a jobb hátsó sarokba, és csatolja a csúcshoz 5 csavarral és csavaranyával és 2 csavarral a gerendához. Az alsó végét a panelnek csak később rögzítsük a falhoz.

Tipp: csatlakoztatásnál kövesse az útmutatót.



14. Lépés

127-HU

● Szükséges alkatrészek: ● Tetőtelepítés

- 8469 Bal tető panel (2)
- 6529 Tető panel (4)
- 8468 Jobb tető panel (1)

1 A bal tető panelt a bal hátsó és jobb elülső tető sarkába helyezzük. A jobb tetőpanelt az alsó bal tető sarkába helyezzük.

2 Nyírjon 2 rövid (5 cm) csíkot a tömítő szalagból, és tegye félre. A tetőcsúcson lévő peremet takarja le a tömítő szalaggal. Csavarjon a szalagból, és nyomja a nyíláson keresztül a tető panelek közé. A szalag ott csak később nyírjuk el.

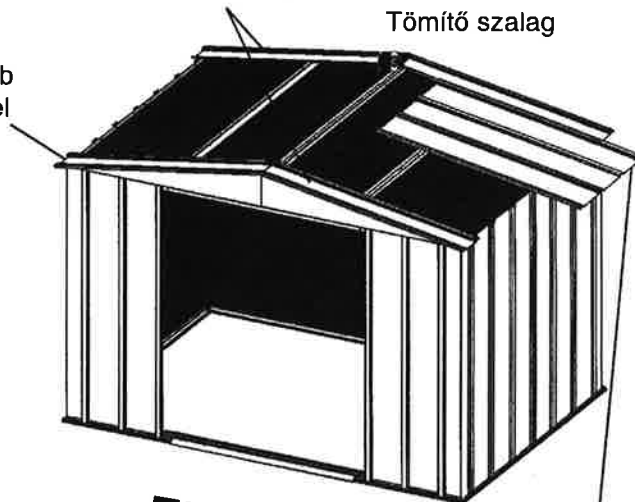
3 4 tetőpanelt helyezzen sorba, és olyan pozícióba, mint az előző lapon látható. Várunka panelek alsó végek rögzítésével az oldalsó fal felső léceihez. Folytassa a lyuktömítést a tömítő szalaggal. Rögzítse a tető paneleket az átfedések helyén, ne rögzítse csavarokkal a paneleket a tetőgerinc alatt (a tető közepénél). A csavarfejek fedje le 2 "(5 cm) db. tömítő szalaggal.

LÉPÉS
1

8468 Jobb tető panel

8469 Bal oldali tető panel

Tömítő szalag



LÉPÉS
2

6529 Tető panel

Elülső

Tetőgerendához csavarozva

Csavarral rögzítik az átfedő helyen

Csavarral rögzítik az átfedő helyen

Tetőgerendához csavarozva

Ne rögzítse ebben a pillanatban

LÉPÉS
3

FIGYELEM

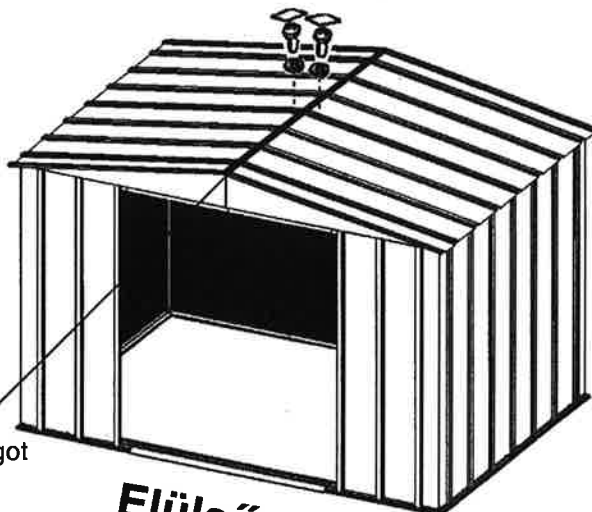
A tetőpanelen lévő keskeny peremet (a léccel) be kell fedni a szomszédos panel szélesebb peremével.

FIGYELEM

Ha a lyukak a gerendán nem fedik a lyukakat a tető paneleken, enyhén nyomja meg a ház falait balról jobbra. Ha ez nem működik, a ház nem lesz szabályos. Szabályozza a sarkokat, még a lyukak nem lesznek a megfelelő pozícióba

Védőszalag

Vágja el a védő szalagot és hajlítsa befelé.



Elülső

15. Lépés

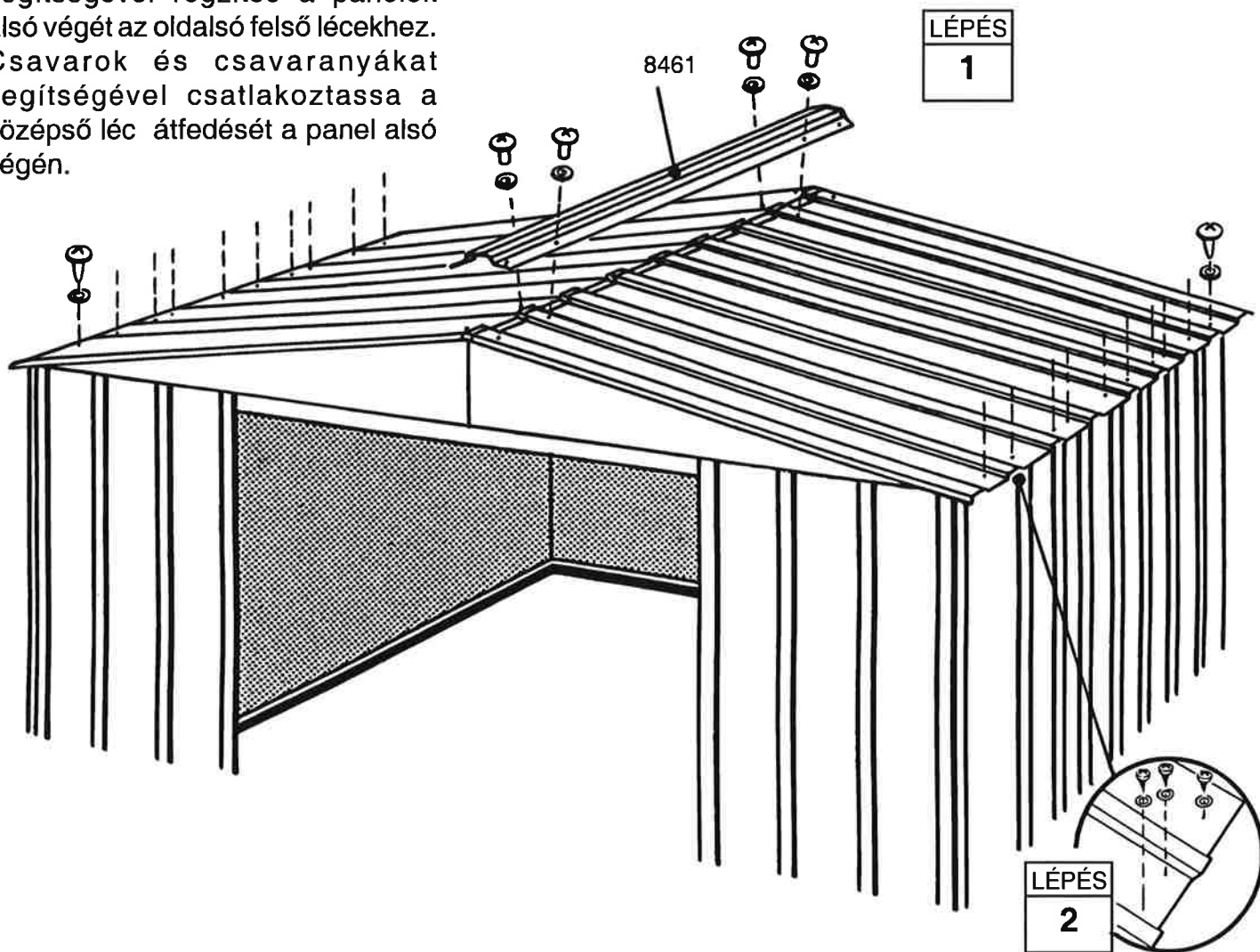
B28-HU

● Szükséges alkatrészek: ●
Tető Gerinc

● 8461 Tető Gerinc (1)

1 Az összeszerelt tetőhöz csavarozza (csavarokkal és csavaranyákkal) az első tetőgerincet. Ebben a pillanatban ne rögzítse a tetőgerincet.

2 A csavarokat és alátéteket segítségével rögzítse a panelek alsó végét az oldalsó felső lécekhez. Csavarok és csavaranyákat segítségével csatlakoztassa a középső lécs átfordását a panel alsó végén.



16. Lépés

B29-HU

● Szükséges alkatrészek: ●

Tető lécc

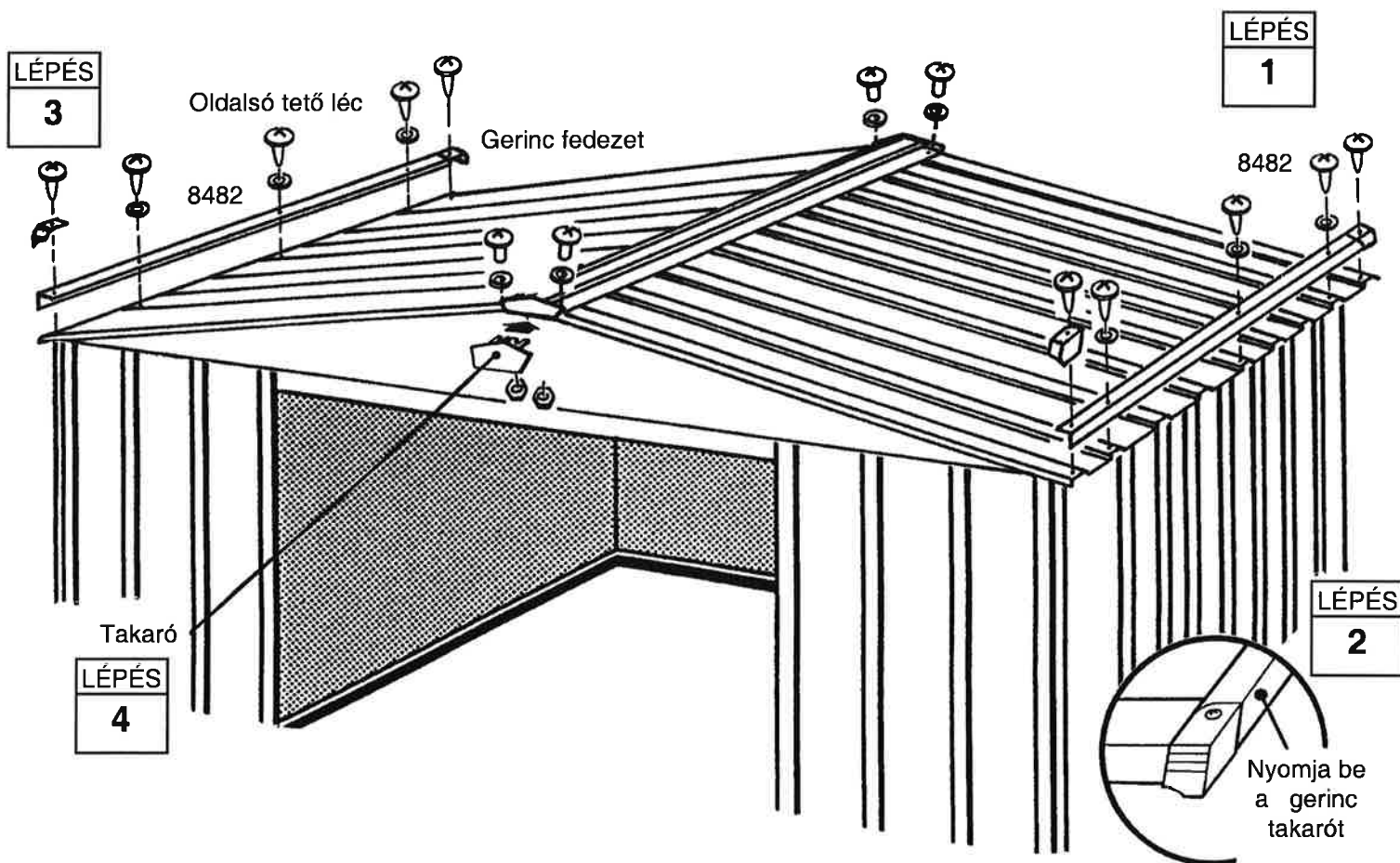
● 8482 Oldalsó tető lécc (2)

1 A tető léccet rögzítse az épület mindegyik oldalán a tető panel alsó részén

2 A hüvelyk-és a mutatóujja segítségével hajtsa át a tető panel alsó peremét úgy, hogy lehetséges legyen a jobb és a bal sarokba fedezetet illeszteni.

3 Rögzítse csavarokkal a fedelet az oldalsó lécchez.

4 Csavarokkal és csavaranyák segítségével, rögzítse a különböző tető léccet az ábrán látható módon.



17. Lépés

U30-HU

● Szükséges alkatrészek: ● Ajtók

- 3719 Ajtó kilincsvasa lat (2)
- 10477 Bal és jobb oldali ajtó (2)
- 10497 Vízszintes vasa lat (4)
- 6300 Függőleges vasa lat (2)

Ebben a lépésben megtalálja az ajtók összeszerelését. Ugyanezt az eljárást kell alkalmazni, a bal oldali ajtónál. A csavarokat alá használjuk az alátéteket. Következésképpen járjon el:

1 Egycsavarszükségével csavarozza a vasa latot és a kilincset az ajtóra. (lásd az az ábrát.) a csavart még ne húzza meg.

2 A vasa latot hajtsa át úgy, hogy fedje a központi lyukat az ajtón, és húzza meg a csavart.

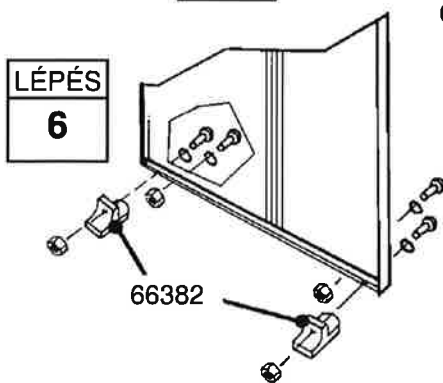
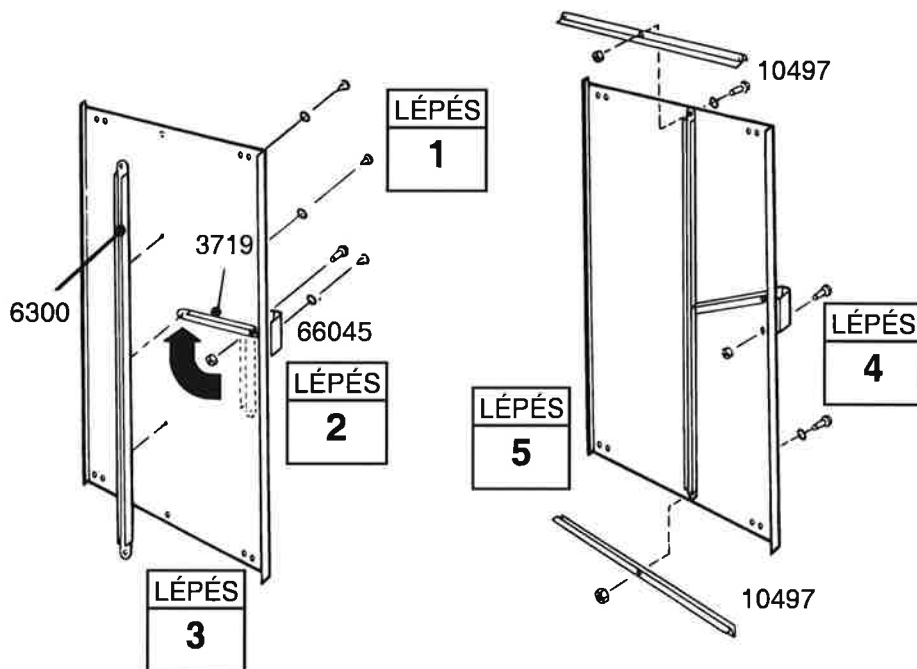
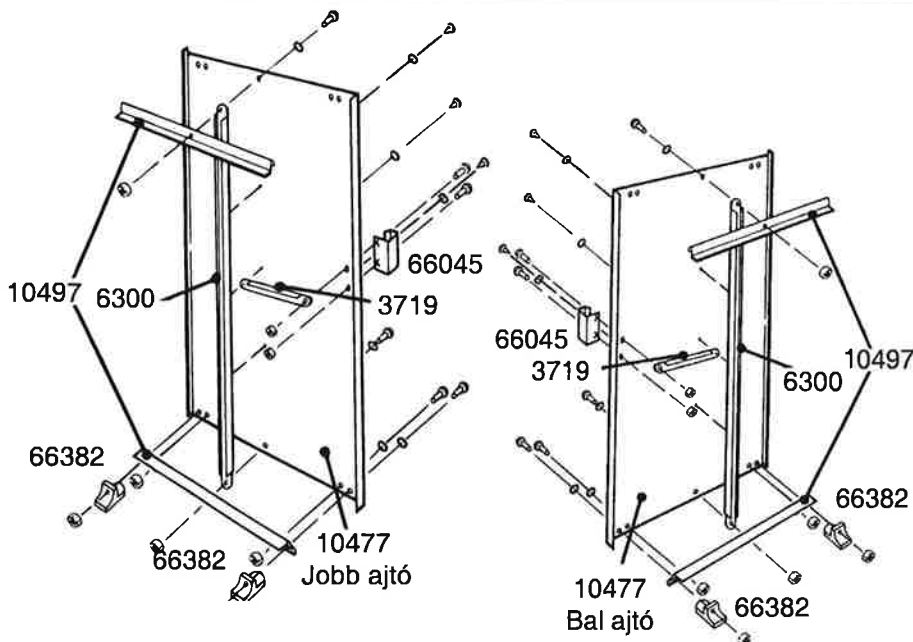
3 A függőleges vasa latot tartsa közepén az ajtó belső felületén, és húzza meg csavarral. A középső vasa latot rögzítse 2 csavarral a felső és az alsó részén.

4 A kilincset rögzítse a másik csavarral és húzza meg a csavarokat.

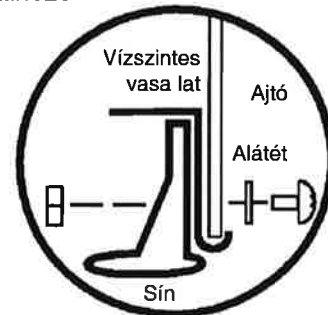
5 A felső és az alsó részen installálja a vízszintes vasa latot, és a közepén húzza meg egy csavarral.

6 Csavarozza az ábra szerint a tolóajtó alsó vezető sínjét.

7 1-6 lépést ismételje a bal oldali ajtó összeállításánál.



Oldalnézet

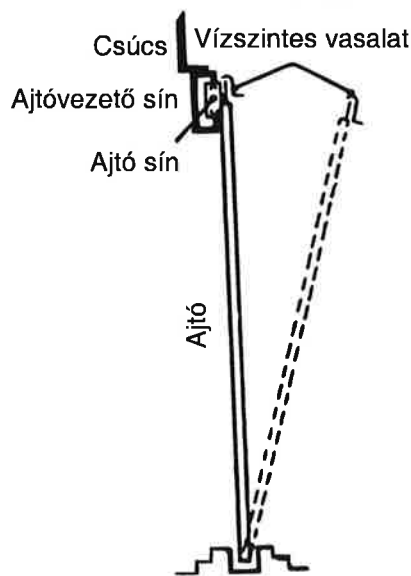


18. Lépés

A31-HU

● Szükséges alkatrészek: ●
Ajtók

● Összeszerelt jobb ajtó (1)
● Összeszerelt bal oldali ajtó (1)



LÉPÉS	LÉPÉS
1	2

1 Az épületen belül kezdjük a telepítést. Tegye a jobb ajtó alsó részét (ha épületen belül van, akkor az a bal oldala), az ajtó sínbe amely az elülső keretbe n található.

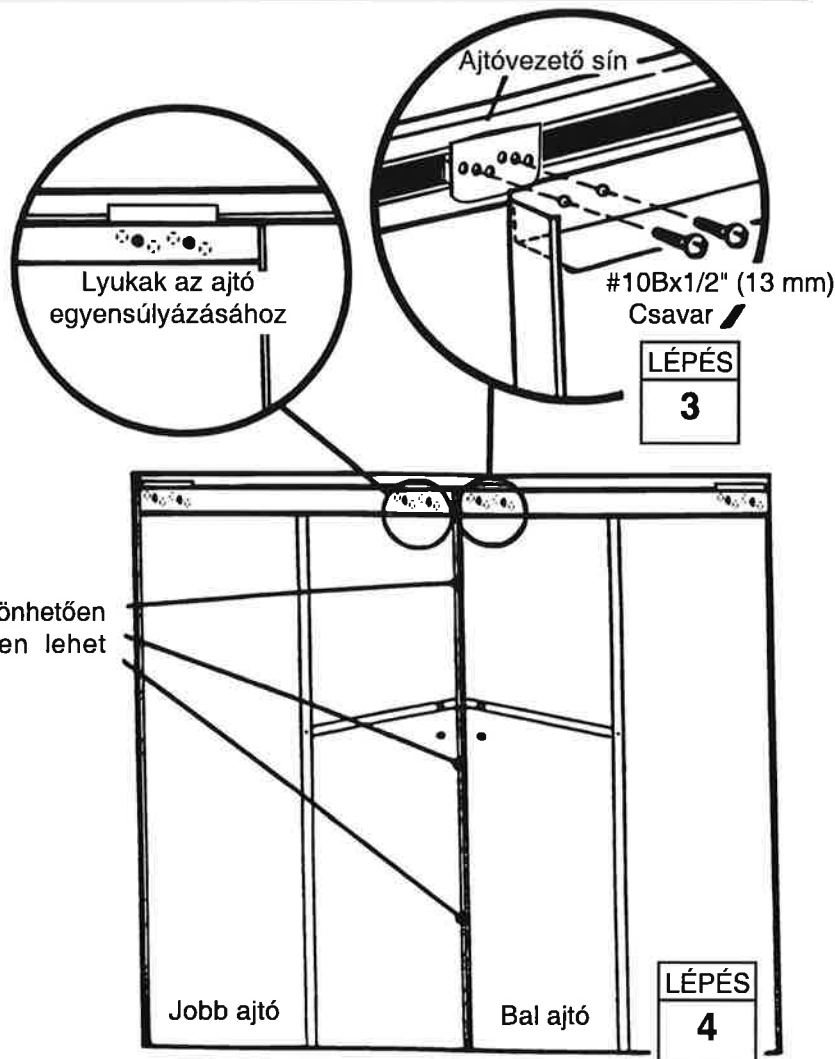
2 Helyezze az ajtó felső részét úgy, hogy a lyukak az ajtón es a síneken átfedve legyenek.

3 Az ajtók és sínek rögzítéséhez, használjon 10Bx1/2 "két csavart egyes ajtóra.

FIGYELEM

A nyílások a síneken biztosítsák az ajtó kiegyenlítését.

4 Az 1-3 lépést ismételje meg a bal oldali ajtó telepítésénél.



A lyukaknak köszönhetően az ajtót helyesen lehet felszerelni

Kérjük, őrizze meg ezt a használati útmutatót és a szerelési útmutatót az esetleges jövőbeni használatra.

Néhány információ a rozsdáról

A rozsdá kialakulása egy természetes folyamat, amely az oxidáció után történik, ha a csupasz fém (vas) ki van téve a nedvességnek. A problematikus, és természetesen rozsdásodó területekhez tartoznak a furatok, befejezetlen élek, vagy, ahol sérül a védőbevonat (pl. karcolások) normál szerelésnél, kezelésnél és a felhasználásnál. Javasoljuk, a problémás területeket azonosítani, és néhány egyszerű óvintézkedést tenni, amelyek megakadályozzák a rozsdá kialakulását, vagy megállítják a terjedését.

1. Vigyázzon, hogy ne karcolja a felületet a ház belső és külső oldalán.
2. Használja az összes alátétet, amit a csomagolás tartalmaz. Az alátétek megakadályozzák a nedvesség behatolását és védik a fém (vas) részeket a csavarok karcolásától.
3. A tetőről, a ház kerülete körül vagy az ajtó környékéről, távolítsa el a leveleket és a törmelék, amely megtarthatja a nedvességet, és a bomlása további károkat is okozhat.
4. karcos helyeket, vagy olyan területeken, ahol a rozsdá nyilvánvaló a lehető leghamarabb kezelje. Ellenőrizze, hogy a felület száraz és nem található rajta olaj, piszok, vagy máz, majd vonja be egyenletesen egy minőségi termékkel.