

KÉZIKÖNYV ÉS TELEPÍTÉSI ÚTMUTATÓ

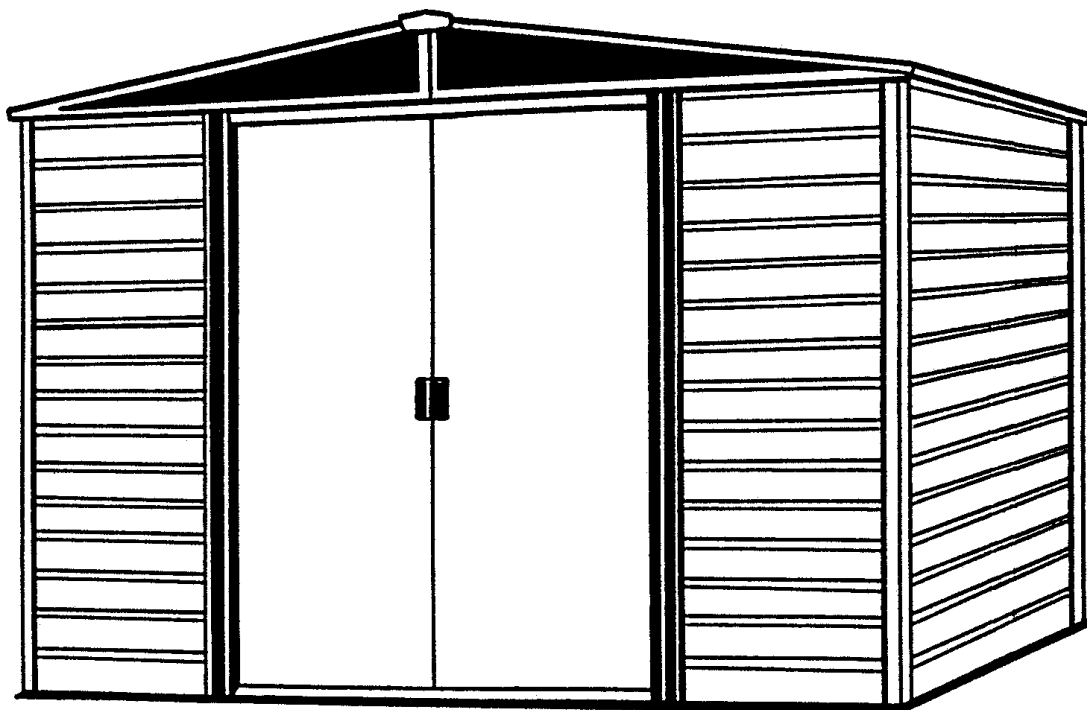
BH01-HU

CIKKSZÁM

ED65

GD65-B

WR65



721190615

Raktár: 27 Sq. Ft. 167 Cu. Ft.
méretei 2,5 m² 4,7 m³



FIGYELEM: AZ EGYES RÉSZEK ÉLESEK. ÓVATOSAN KEZELJE ŐKET A TESTI SÉRÜLÉS ELKERÜLÉSE ÉRDEKÉBEN. BIZTONSÁGI OKOKBÓL A TELEPÍTÉS ELŐTT OLVASSA EL A BIZTONSÁGI INFORMÁCIÓKAT, AMELYEK A KÉZIKÖNYVBEN TALÁLHATÓK. A FÉM ALKATRÉSZEK KEZELÉSÉNél VISELJEN VÉDŐKESZTYÚT.

Szerkezeti méretek * A méretek nagysága kerekítésre került a legközelebbi egész lábhoz (1 láb = 30,5 cm).

*Méretek kb	Alap tárhely méretei	Külső méretek (tető sarok-tető sarok)			Belső méretek (fal- fal)			Ajtó megnyitása	
		Szélesség	Mélység	Magasság	Szélesség	Mélység	Magasság	Szélesség	Magasság
6' x 5'	74" x 57"	76 1/4"	59 1/2"	79 1/8"	71 1/4"	54 1/4"	77 7/8"	32"	69 1/4"
1,8 m x 1,4 m	188,0 cm x 144,8 cm	193,7 cm	151,1 cm	201,0 cm	181,0 cm	137,8 cm	197,8 cm	81,3 cm	175,9 cm

HASZNÁLAT ELŐTT KÉRJÜK, OLVASSA EL!

A03-HU

Használati útmutató:

A telepítés megkezdése előtt, ismerkedjen meg a helyben érvényes építésügyi törvénnyel, és az egyéb vonatkozó jogszabályokkal, amelyek előírásokat tartalmazhatnak a telepítésre vagy az elhelyezésre vonatkozóan. Olvassa el ezt a használati útmutatót, mivel ez a kézikönyv fontos információkat és hasznos tippet tartalmaz, ami az ön által választott épület konstrukciót könnyebben kezelhetővé és használatát élvezetesebbé teszi.

Beszereleési utasítások: Ez a kézikönyv az összes információt tartalmazza az ön által kiválasztott épületre vonatkozóan. A telepítés megkezdése előtt olvassa el az összes utasítást, valamint a telepítés során kövesse az előírt lépéseket, amelyek segítenek elérni a kívánt eredményt.

Alap és rögzítés: A házat a talajhoz kell rögzíteni, hogy elkerüljük az esetleges szél okozta sérüléseket. Az alap létrehozása segít a háza helyes telepítéséhez. A ház rögzítéséhez szükséges anyagokat és az alapot az alapcsomag nem tartalmazza. Javasoljuk, hogy használja az ARROW alapkészletet, és az ARROW horgony készletet, mint egy hatékony módszert a háznak a talajhoz történő rögzítésére (a rögzítéshez szükséges anyagok rendelkezésére állnak a helyi márkakereskedőnél, vagy az ügyfélszolgálati központban). Az alapot és a rögzítő rendszert összeállíthatja a saját tervei szerint is. Ez a kézikönyv hasznos információkat tartalmaz a ház rögzítésére és a felépítésére vonatkozó, leggyakrabban használt módszerekről.

Alkatrészek és alkatrész lista: Győződjön meg róla, hogy minden előírt alkatrész megtalálható a csomagolásban, ami szükséges a telepítéshez.

- Az alkatrészekon rendelési számokat talál rögzítve. Ezeknek a rendelési számoknak meg kell felelniük az alkatrész listában szereplő számokkal.
- Ha az áttekintés során úgy találja, hogy valamelyik alkatrész hiányzik, lépjen kapcsolatba a forgalmazójával.
- Kérjük, hogy hasonlítsa össze az alkatrészlistát a kartonok pontos tartalmával. A szerelés szempontjából összetartozó komponensek kerülnek össze nagyobb egységekbe, amelyek et az egyes szerelési tevékenységekhez szükséges felhasználni a szerelési folyamat során.
- Ismerkedjen meg az építkezéshez szükséges szerszámokkal, és rögzítő eszközökkel a könnyebb használat érdekében, melyek a kartondobozokban találhatóak, és a gyorsabb telepítésre szolgálnak.

TERVEZÉS...

A04-HU

Időjárás előrejelzést: Kérjük, figyelje az időjárás előrejelzést, mivel az a telepítés napján nem lehet esős és szeles, nem javasoljuk a telepítés ilyen időben. Az aljzatnak száraznak kell lennie, nem lehet sáros, vagy iszapos.

Elengedhetetlen a csapatmunka: Ha lehetséges, két vagy több személy vegyen részt az épület összeállításában. Szükséges, hogy egy személy az alkatrészek vagy a panelek elhelyezését végezze a tervek szerint, míg a másik személynek a kötőanyagot és az eszközöket kel előkészítenie.

Eszközök és anyagok: A ház összeszereléséhez szüksége lesz néhány alapvető eszközre és szerszámra. Először el kell döntenie, milyen módszerrel készíti el az alapot és a rögzítést, azután egy teljes listát kell készítenie a szükséges anyagokról.



A hely kiválasztása és előkészítése: A telepítés előtt ki kell választani a megfelelő helyet a ház elhelyezéséhez. A legjobb a lapos és a jó vízelvezetésű talaj.

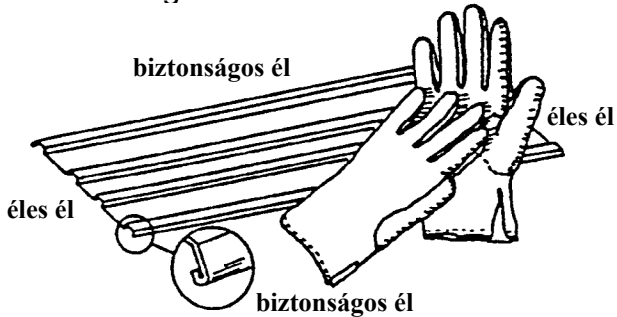
- Ne feledje, hogy elegendő helyre lesz szüksége a telepítés során! Győződjön meg róla, hogy elegendő helyet hagyott a bejárati ajtó kinyitásához, a ház körül elegendő hely van annak biztosítására, hogy a rögzítő csavarokat kívülről a házra tudja rögzíteni.
- A telepítést megelőzően létre kell hozni a ház alapjait, és előkészíteni a rögzítő rendszert.

ELSŐ A BIZTONSÁG!

A05-HU

A ház összeszerelése során, kövesse a biztonsági utasításokat.

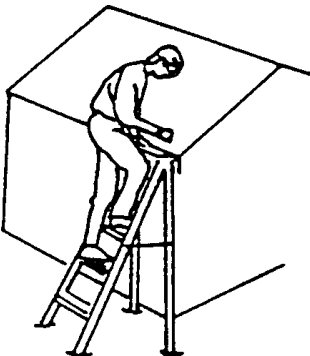
- Különböző darabok kezelése során legyen figyelmes, mert némelyik elem sarka éles lehet. A telepítés vagy a karbantartás során viseljen védőkesztyűt, hosszú ujjú felsőt, és védőszemüveget.



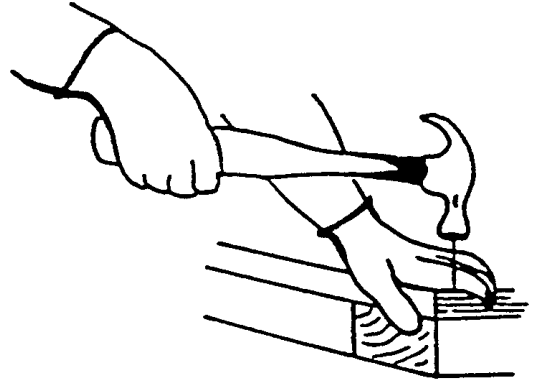
- A telepítési helyen csak szakemberek tartózkodjanak. A gyermekek, állatok, és illetéktelen személyek számára a terület legyen lezárva annak érdekében, hogy a figyelmetlenségből adódó balesetek elkerülhetők legyenek.



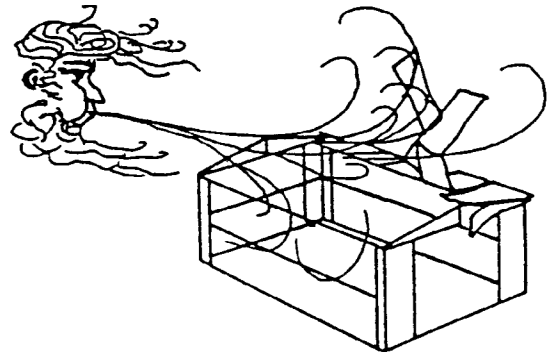
- Soha ne támaszkodjon teljes súllyal a tető felépítményre. A létra használatakor győződjön meg arról, hogy az stabil alapon áll.



- A szerszámok kezelésénél, legyen óvatos. Ha elektromos szerszámokat használ, ismerkedjen meg azok használatával, és tartsa be a biztonsági előírásokat.



- Ha bármelyik alkatrész hiányzik, ne kezdje el a ház telepítését. A befejezetlenül hagyott, vagy rögzítetlen ház könnyen sérülést okozhat széles időben, illetve a felépítmény is károsodást szenvedhet.



- Ha a szél fúj, helyezze át a ház telepítését egy szélcsendes napra. A nagy lapszerű elemek "vitorlaként" működhetnek, így a telepítés sokkal nehezebb lehet, és veszélyt is okozhat.



GONDOZÁS ÉS KARBANTARTÁS...

A06-HU

Felület: A rendszeres tisztítással és karbantartással a ház külső felületének ellenálló képessége növelhető. Először tisztítsa meg a felületet drótkefével, majd mossa meg, és alkalmazzon védőbevonatot a gyártó által javasolt anyagokkal, utasítása szerint. Ha sérüléseket fedez fel, figyeljen azok kijavítására.

Tető: Egy puha sörtés, hosszú nyeles seprővel távolítsa el a tetőn lévő leveleket és a havat. A felhalmozódott hó az épület tetőszerkezetét károsíthatja, és olvadáskor balesetveszélyt okozhat.

Ajtók: Az ajtó behelyezésére előkészített térnek törmelékmentesnek kell lennie, különben fennáll az ajtó kiesésének veszélye. Az ajtózsanárokat minden évben kenőanyaggal kell lekezelni. Tanácsos az ajtókat zárva és reteszelve tartani, a szél okozta károk megelőzése érdekében

Kötőelemek: Az épület összeállítása során használja fel az összes alátétet, amit a csomagolásban talál. Ez szolgál a beszivárgó nedvesség ellen, és a fém csavarok okozta karcolások ellen. Rendszeresen ellenőrizze a csavarokat, és húzza meg őket, ha szükséges.

Nedvesség: Csökkentheti a páralecsapódást, hogy ha a teljes alapterületre leterít egy párazáró műanyag lapot. Ne felejtse el, a rendszeres szellőztetést sem!

További tippek...

- A paneleken lévő számok szappannal és vízzel eltávolíthatók.
- A nedvesség behatolása ellen szilikon használatát ajánljuk, mely védelmet nyújt.

A házba ne tároljon medence vegyszereket. Gyúlékony vagy korrozív anyagokat légmentesen lezárt tartályban kell tárolni.

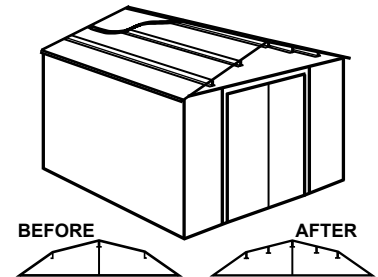
Használati utasítás és szerelési útmutatót meg kell őrizni a jövőben is.

KIEGÉSZÍTŐ KÉSZLETEK...

A07-HU

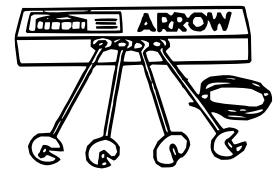
A tetőt megerősítő szett (a felhalmozódott hó ellen):

További tetőgerendák és támogató gerendák célja, hogy növelje a tető ellenállását a felhalmozódott hóval szemben, amely a tetőterhelést növeli meg.



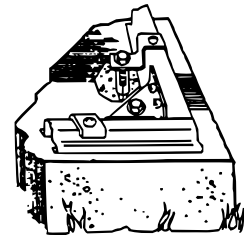
Rögzítő készlet - AK4

A rögzítő készlet tartalma rendkívül ellenálló acél csavarok, 60 '(18 m) acél kábel, 4 kábel bilincs. Nincs ásás vagy betonozás, csak helyezze be a kábelt a tető alá a gerendákon át a csavarokba, amelyet azután csavarozzon a földbe. Nagyobb épületekhez, mint pl. 10'x 9 ' azaz (3,0 m x 2,6 m), használjon dupla rögzítő készletet.



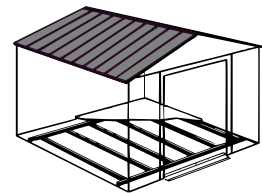
Rögzítő készlet - AK100

Az új rögzítő rendszer lehetővé teszi hogy közvetlenül a betonba lehessen rögzíteni bármilyen méretű házat. Minden készlet tartalmaz nagy szilárdságú acél horganyzott sarok lemezeket és klipszeket, amelyeket az alap konstrukcióra illenek és rögzítik a beton alapon lévő csavarokat . A rögzítő készlet tartalmazza a szükséges szerelési útmutatót és az ¼ „fúrót.



ALAP készlet - FB47410, FB5465, FB106-A, FB109-A and FB1014-A

Az új és egyszerű padló rendszer magas szilárdságú, horganyzott acélból készült. Használja, mint egy alap réteget a lemez, homok vagy kő alá.

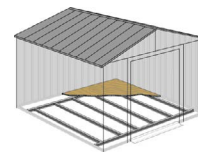


**Ezt
az
oldalt
szándékosan
hagytuk
üresen**

AZ ALAP ELKÉSZÍTÉSE

C09-HU

A ház alapjának elkészítése



1. lehetőség: ARROW BASE (FB109-A vagy 68.385-A)

Az Arrow technika a legjobb választás az ön háza alapjának elkészítéséhez. Ez a készlet megtartja a tárolt dolgokat a föld felett. Javasoljuk, hogy a technikát alkalmazza a két alábbi lehetőségnél.

1. A rétegelt lemez alá, mint a támasza
2. Homokkal kitöltve

A kombinációt javasoljuk. 1 ARROW alap –konstrukció és 2 ARROW- rögzítő rendszer, mint a leghatékonyabb módszert a ház földhöz rögzítésére.

Időtartam 1-2 óra.

2. lehetőség: falemez

Ha úgy dönt, hogy saját padlót készít, csak megfelelő anyagokat használjon, amelyekre az alábbiakban teszünk ajánlatot:

- 2x4 "deszka (5 cm x 10 cm)
- rétegelt lemez kültéri használatra 5.8 "(1.5 cm) 4 x 8 (122 cm x 244 cm)

NOTE: Pressure Treated Lumber must not be used where it will make contact with your storage building. The properties of Pressure Treated Lumber will cause accelerated corrosion.

If Pressure Treated Lumber comes in contact with your storage building your warranty will be voided.

- 10 & 4 horganyzott szegek ● adott esetben a beton

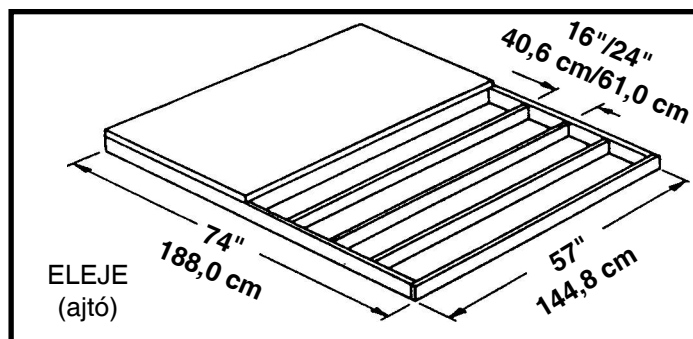
Az alap legyen sima (egyenetlenségek, gerincek nélküli, stb.).

A szükséges anyagokat a helyi fakereskedőnél szerezze be.

A felület létrehozásánál, kövesse az alábbi irányelvet. (lásd a képet).

Hozzon létre egy keret (10 horganyzott szeg segítségével) 16 " / 24" (40,6 cm / 61 cm). Így kialakítható a belső keret (lásd a képet). A kerethez hozzáerősítjük a rétegelt lemezt 4 horganyzott szeg segítségével.

Időtartam kb. 6-7 óra.



Figyelmeztetés! Az alap /deszka széthúzódhat a padlókeret mind a négy oldalán, ezért ennek megakadályozására zárja le a keret végeit fával és/ vagy öntse be 9/16" kisebb betonréteggel.

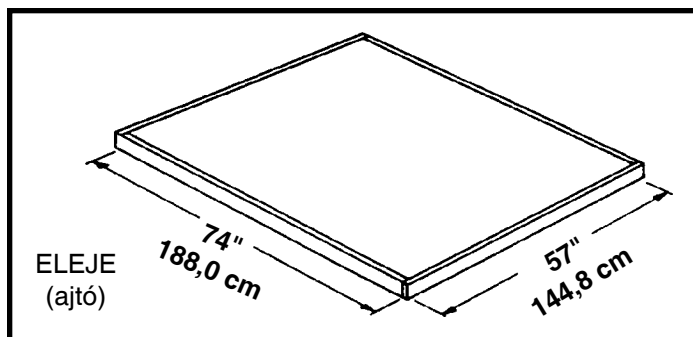
3. lehetőség: Beton

A deszka legalább 3 "- 4" (8-10 cm) erős legyen. Egyenlőnek kell lennie, mivel csak így lehet a keretnek egy jó alapot készíteni.

- 1 x 4 db (2,5 cm x 10 cm-es) deszka táblák (eltávolítandók, ha száraz a beton)
- beton ● Műanyag lap 6 (1 mil . = 0,0254 mm)
- a jó minőségű beton előkészítéséhez ajánljuk ezt a keverék használatát:
1 rész cement ● 3 rész durva homok ● 2 1/2 részből finom homok

Rögzítési hely készítése / alap készítése

1. Az alaphoz egy négyzet alakú árkot kell ásni, amelynek mélysége 6 "(15 cm). A fűvet alaposan el kell távolítani!
2. A kiásott árkot töltsé föl egy réteg kavicssal 4 "(10 cm) magasságig és döngölje le alaposan.
3. A kavicsos réteget fedje le műanyag fóliával.
4. Hozzon létre egy fakeret négy deszka segítségével 1x4 (2,5 cm x 10 cm).
5. Az árok fólia feletti részét és a fakeretet öntse ki betonnal, és hozzon létre egy 4 "(8-10 cm) vastagságú betonréteget. Győződjön meg róla, hogy a felület egyenlete és vízszintes legyen.



Megjegyzés: A beton méretei a fa deszkák nélkül értendők.

Időtartam: kb. 3-5 óra (munka) + 1 hét (a beton száradás).

RÖGZÍTÉS

A10-HU

Ház rögzítése

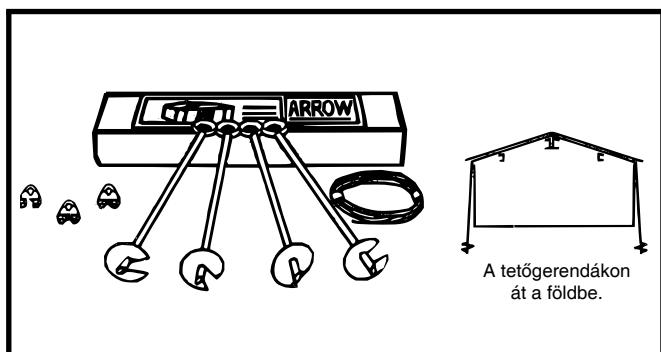
A padló keret a ház felépítése után rögzítsük.

Javasolt módszerek a rögzítéshez:

ARROW rögzítő készlet (AK4 vagy 60298)

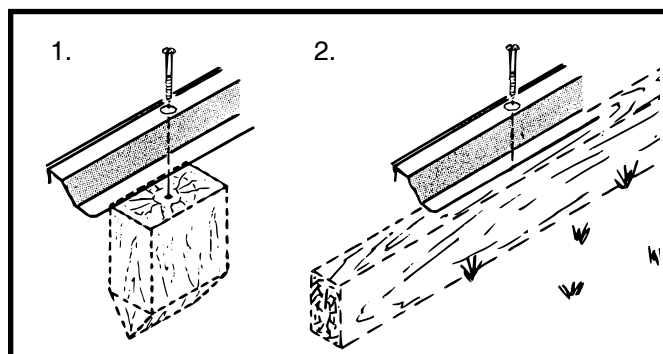
Bármilyen javasolt alaphoz ajánljuk.

Tartalma: 4 x bilincs kábellel, klipszek és útmutató.



Rögzítés a fába:

Használja a fába illő csavarokat 1.4. " A keretben lyukak vannak 1/4" (0,63 cm) az alapos rögzítéshez.



ARROW horgony készlet (AK100 vagy 68383)

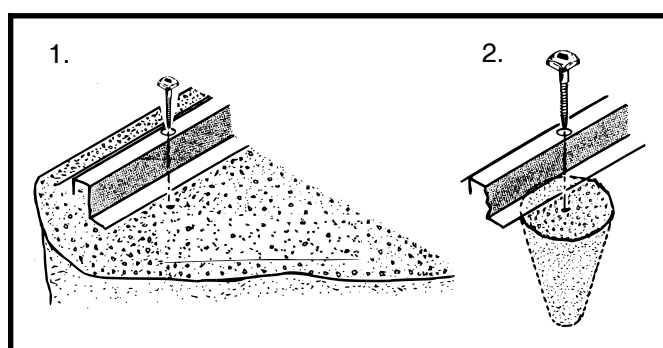
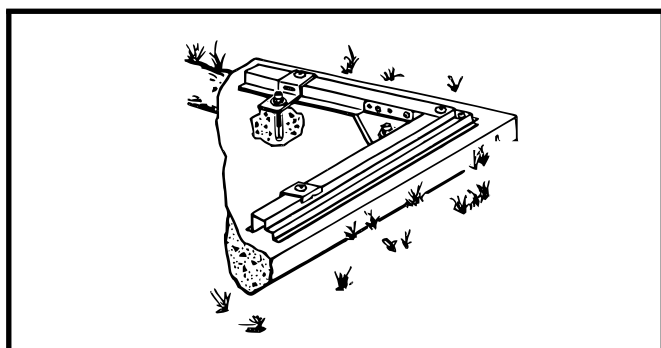
Beton alaphoz javasoljuk.

Tartalma: saroklemezek, klipszek, összekötő elemek, 1/4" fúró és útmutató.

Rögzítés a betonba:

1. Öntött beton deszkára, vagy alapra, vagy csempére: az 1/4 " x 2" négylap - fejű csavarokat használja.

2. Már a felépült ház rögzítése : a 1/4 " x 6" négylap- fejű csavarokat használja.



VAS (FÉM) ALKATRÉSZEK

Vegye ki a zsákból, és tartsa meg a telepítés utolsó lépéséig.



65103
#8-32 Hatlap-fejű anyacsavar
(50)



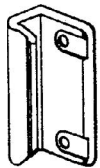
65900A
#10Bx1/2" (13 mm)
Fekete csavar (8)
(a csavarokkal csomagolt)



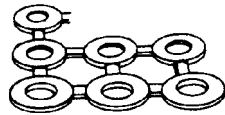
65923
#8-32x3/8" (10 mm)
Csavar (50)



65004
#8Ax5/16" (8 mm)
Csavar (192)



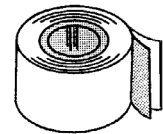
66045
Fogó (2)



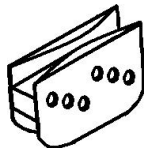
66646
Alátét (96)
(3 csomagba 40 darab)



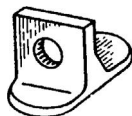
65109
#8-32 Zárt anyacsavar (2)
(a csavarokkal csomagolt)



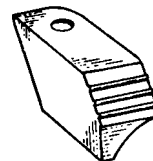
67293
Tömítő szalag (1)



66769
Sín (4)



66382
Alsó vezető sín (4)



66183
Tető lista fedelet
(2 jobb a 2 bal)



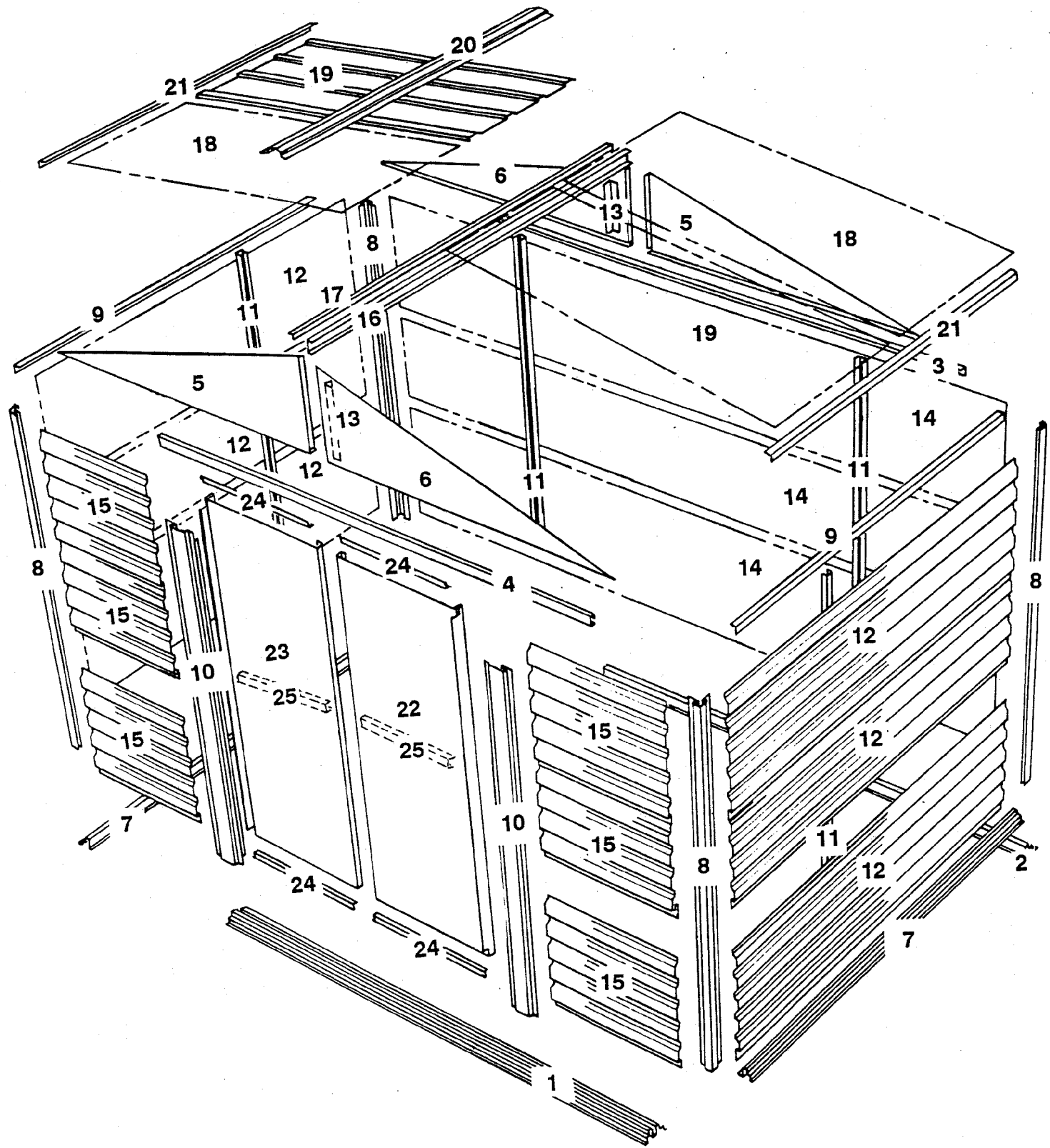
67468
Fedelet (2)

Alkatrész lista

Szerelés megnevezése	Alkatrész szám	Alkatrész leírása	Db. a csomagolásba	Tartalom ellenőrzés
1	9403	Első alap keret	1	
2	9914	Hátsó alap keret	1	
3	9907	Hátsó felső lista	1	
4	9396	Ajtó lécz	1	
5	5997	Bal csúcs	2	
6	5996	Jobb csúcs	2	
7	9402	Oldal alap keret	2	
8	5288	Sarokoszlop	4	
9	9912	Oldal felső lista	2	
10	7311	Ajtókeret	2	
11	9344	Burkolásrögzítő ászokcsavar	4	
12	9911	Oldalsó burkolás	6	
13	6658	Csúcsgerenda	2	
14	9910	Hátsó burkolás	3	
15	9913	Elülső burkolás	6	
16	5964	Tetőgerenda	1	
17	5982	Tetősarok	1	
18	6442	Jobb tető panel	2	
19	6443	Bal tető panel	2	
20	6869	Tetőgerinc	1	
21	6015	Oldali tető lécz	2	
22	10482	Ajtó	1	
23	10482	Ajtó	1	
24	10499	Vízszintes vasa lat	4	
25	6657	Beépíthető ajtó kilincsek	2	

ÖSSZEÁLLÍTÁS SZÁMOK SZERINT

BH13-HU



Lépés 1

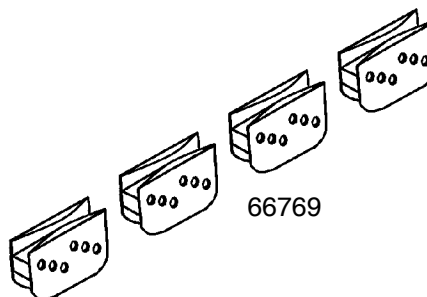
C14-HU

● Szükséges alkatrészek: ●
Ajtókeret összeállítása

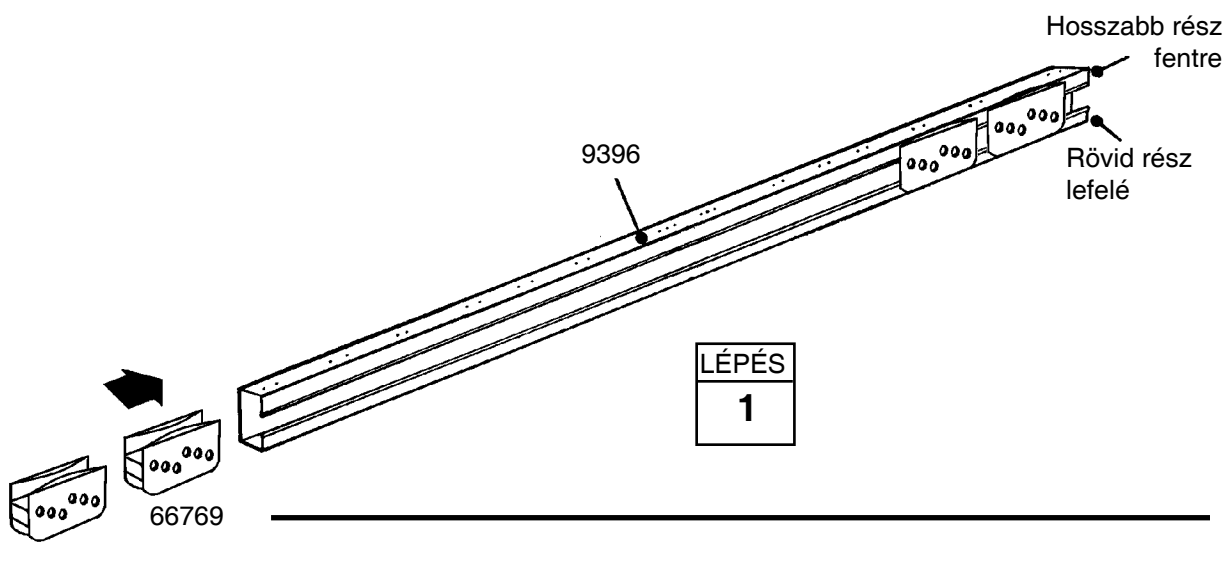
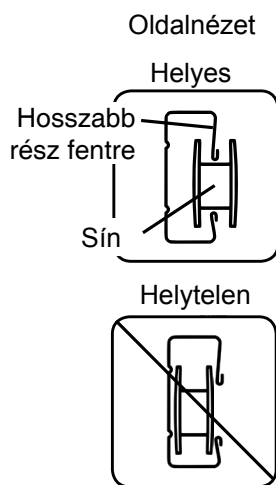
● 9396 Ajtó lécc (1)

Az ajtókeret megtámassza a tolóajtót és megerősíti az első falat. Három részből áll.

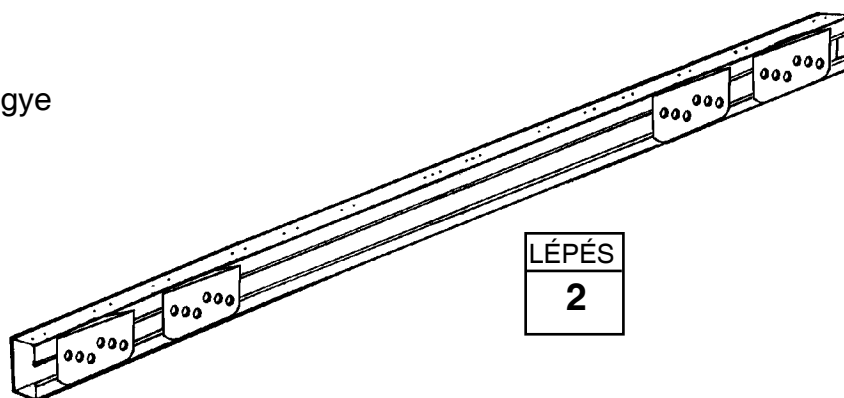
Tipp: A lyukak a lécc tetején a csúcs csatolásához az első falhoz szolgálnak. (későbbi lépésben).



1 A lécre helyezze rá a síneket (lásd az oldalnézet).



2 Az összeszerelt darabot tegye félre későbbi használatra.



Lépés 2

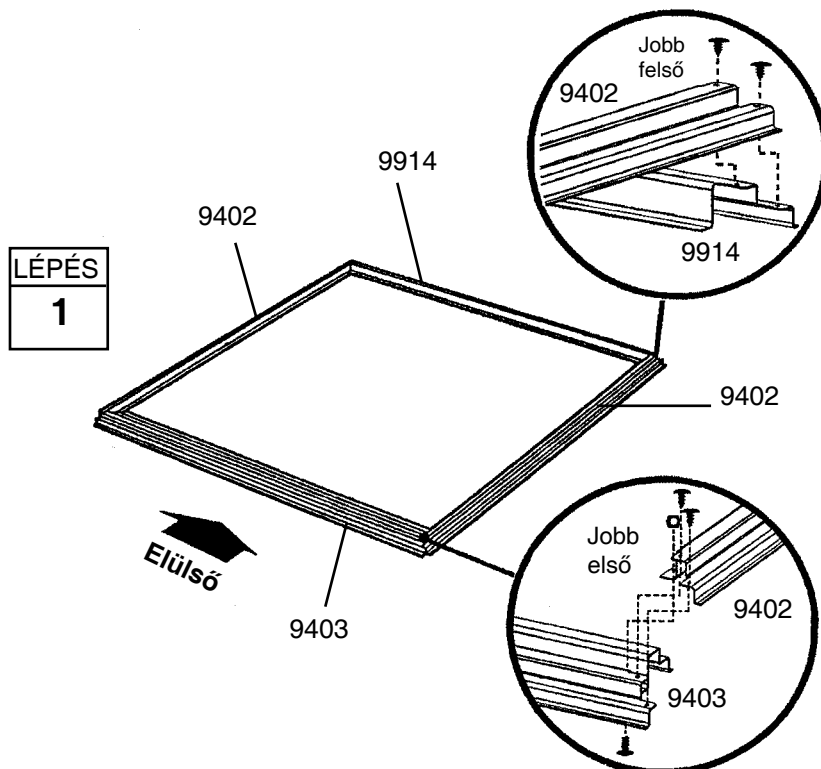
BH15-HU

● Szükséges alkatrészek: ●

Padló keret

- 9403 Első alap keret (1)
- 9399 Hátsó alap keret (1)
- 9402 Oldal alap keret (2)

1 Állítsa össze a négy sarkát a padló keretnek, két csavarral minden sarokban (lásd az ábrát.). Az első sarkakat kapcsolja össze a csavarokkal alulról, hogy fölül legyenek a csavar anyák.



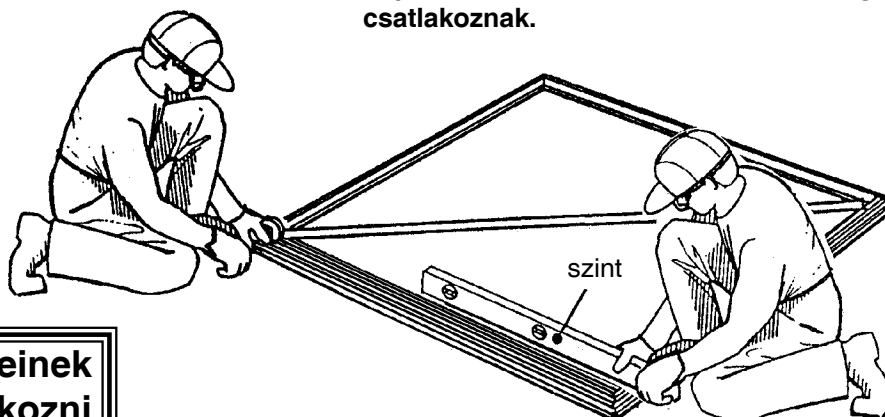
2 Mérje meg a keretet keresztirányban. Ha mindkét keresztirányú méret azonos, akkor a padló keret részei derékszögben csatlakoztak.

FIGYELEM

Ha fa vagy beton alapot hozott létre, a padló keret rögzítését tegye későbbre - miután felépül a ház

LÉPÉS
2

Ha a keresztirányú méretek azonosak, akkor a padló keret alkatrészei derékszögben csatlakoznak.



Az egyes keret alkatrészeinek derékszögben kell csatlakozni és teljesen egyenlőnek lenni, különben nem lesznek átfedve a nyílások a többi alkatrészen.

Lépés 3

BH16-HU

● Szükséges alkatrészek: ● Sarokoszlop/Keretek

- 5288 Sarokoszlop (4)
- Összeszerelt ajtó lécz (1)
- 9907 Hátsó felső lista (1)
- 9912 Oldal felső lista (2)

FIGYELEM

A következő telepítési rész nagyon időigényes. Ne folytassa azt, ha nincs elég ideje, hogy befejezze azt ugyanazon a napon. A befejezetlen ház könnyen sérül, például az enyhe szélőtől.

A listákból összeszerelt keret biztosítsa a falak stabil állását. A keret az alapja a csúcsnak, amely támassza a tetőt.

1 Helyezze a **sarokpaneleket** az ábrán látható módon a padlókeret sarkaihoz. Rögzítse a sarokoszlopot két csavarral a padlókerethez.

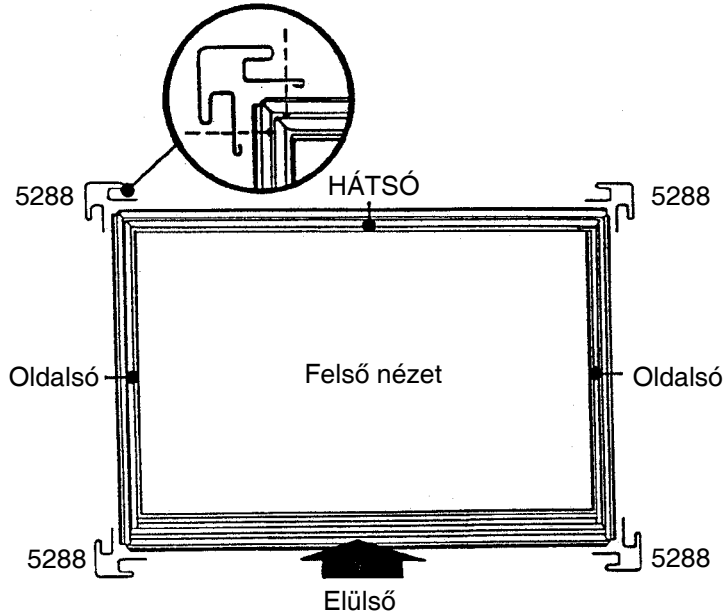
Támassza meg a sarokoszlopokat karókkal, amíg a felső kereteket hozzájuk nem csatlakoztatják.

2 Rögzítse az **ajtósín szerelvényt** (felül lévő nyílások) az elülső sarokoszlopok teteje mögött sarkonként 1 csavarral. Lásd az ábrát.

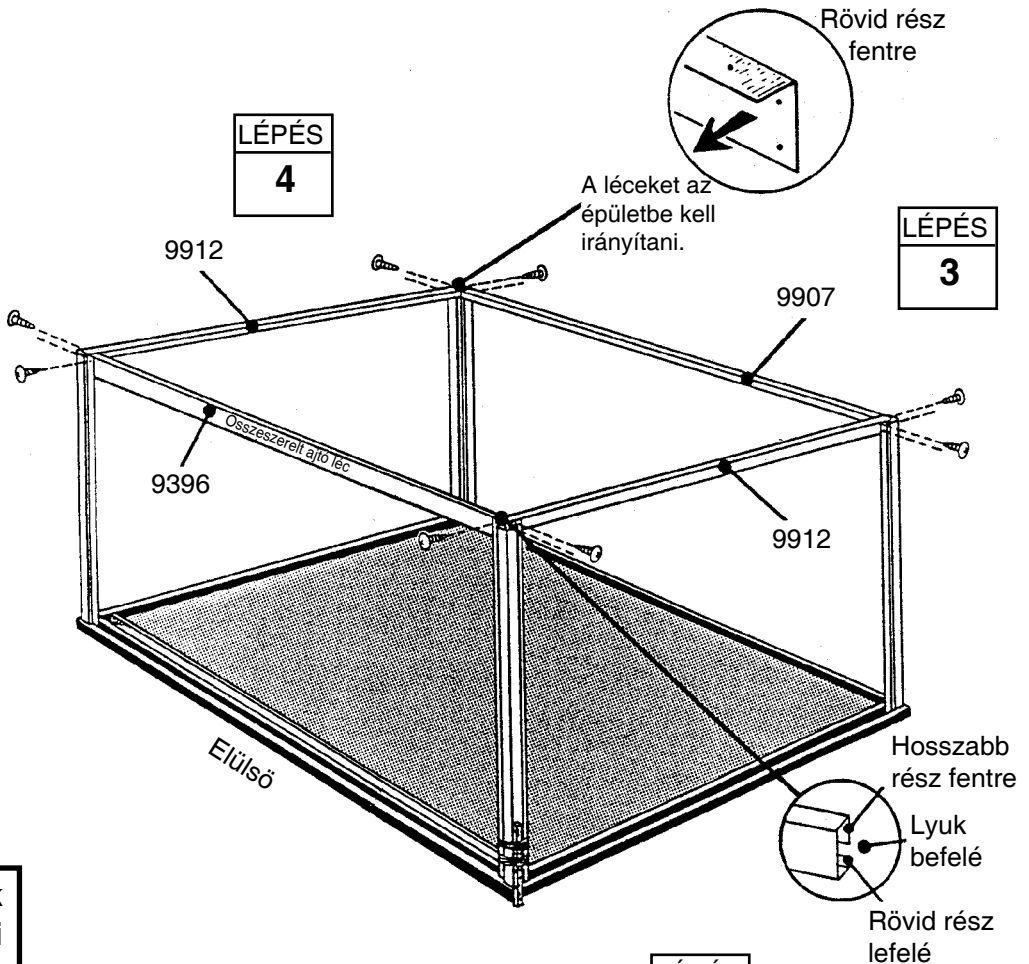
3 Rögzítse a hátsóoszlopok belső teteje mögötti **hátsófal fedőlemezt** az egyes oszlopokban 2 csavarral.

4 Rögzítse az oldalsó oszlopok belső teteje mögötti **oldalsófal fedőlemezeket** az egyes sarkokban 2 csavarral. Az oldalfali fedőlemezek a sarkokban ráfednek a hátsófal fedőlemezeire.

Az egyes keret alkatrészeinek derékszögben kell csatlakozni és teljesen egyenlőnek lenni, különben nem lesznek átfedve a nyílások a többi alkatrészen.



LÉPÉS
1



LÉPÉS
4

LÉPÉS
3

LÉPÉS
2

Lépés 4

BH17-HU

● Szükséges alkatrészek: ● Keret/ászokcsavart

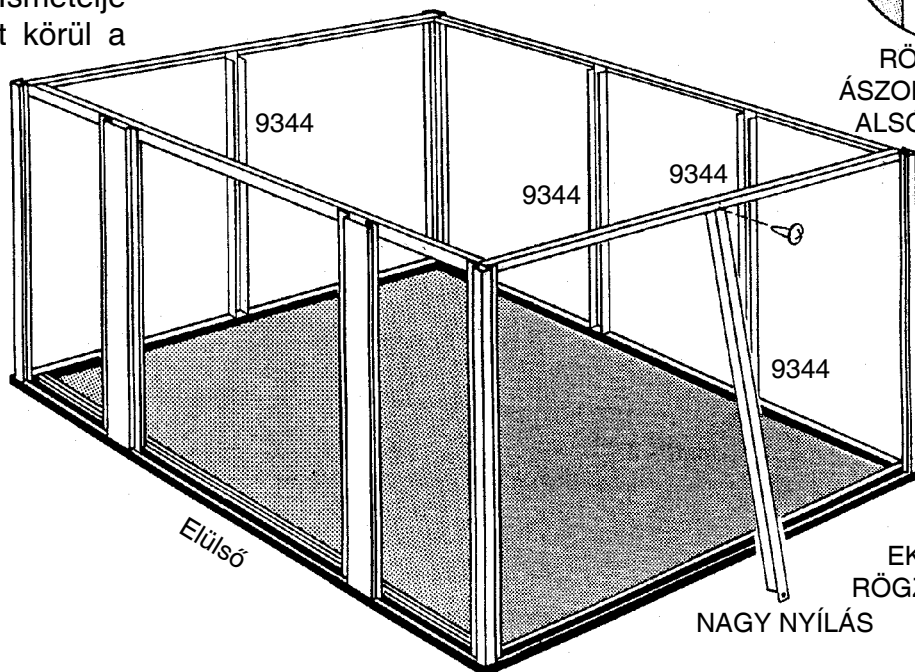
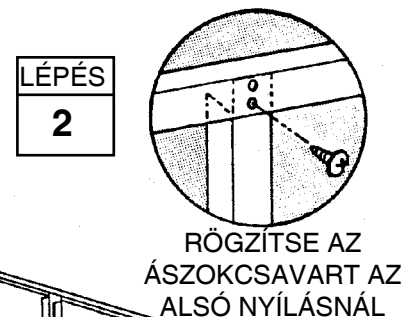
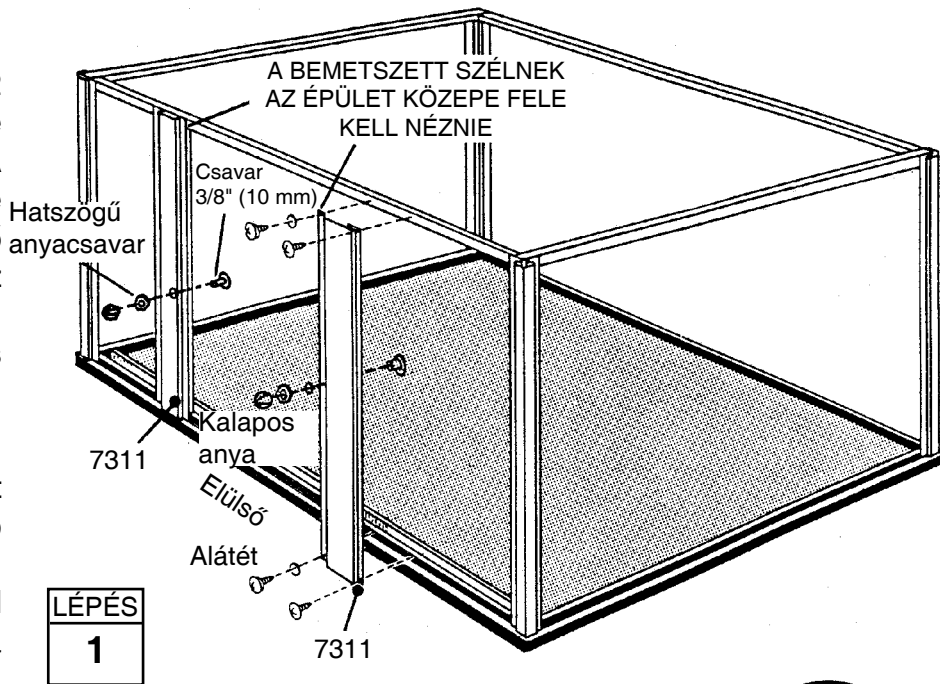
- 7311 Keret (2)
- 9344 Burkolásrögzítő ászokcsavar (4)

Az ajtókeretek megerősítik az ajtó nyílását és fedik a szélét. Az ászokcsavarok felületet biztosítanak a burkolólapok csatlakoztatásához.

1 Rögzítse az **ajtófélfák** tetejét 2 csavarral az ajtósínhez. Végezze el ugyanezt a keret alján is. A bemetszett szél az épület közepe fele néz. Rögzítse az ajtófélfa belső oldalán lévő középső nyílást az épület belsejében egy csavarral, illetve kívülről egy hatoldalú kúpos anyacsavarral.

2 Tegyen egy **ászokcsavart** az épület oldalain minden egyes sarokoszlop közé, továbbá 2 **ászokcsavart** hátul a sarokoszlopok közé. Position stud inside top angle and fasten with a screw at the lower hole.

3 Fektesse az alsó pántot (nagy nyílás) a padlókereten kívülre. Ekkor még ne rögzítse a pántot. Ismételje meg az eljárást az épület körül a további ászokcsavaroknál.



EKKOR MÉG NE RÖGZÍTSE A PÁNTOT

Lépés 5

BH1&HU

● Szükséges alkatrészek: ●
Oldalsó burkolás

● 9911 Oldalsó burkolás (6)

Az egyes csavarok alá használja az alátéteket.



1 Csúsztassa az **oldalsó burkolatot** a sarokcsatornába és az illesztett oszlopokba, lapos szélével felfelé, alsó szélével lefelé, a padlókereten nyugodva. Mindig kövesse ezt a megoldást. Rögzítse csavarok segítségével az ászokcsavar alsó szélét és pántját a padlókerethez. Rögzítse csavarok segítségével az ászokcsavar közepét. Ne rögzítse még a felső szélét.

2 Az előbbiekhez hasonlóan szerelje fel az **oldalsó burkolatot**. Ne feledje, hogy az alsó szélén a nyílásnak fednie kell az utolsó burkolólap lapos szélét. Ennél az átfedésnél mindkét burkolólapot rögzítse az ászokcsavarhoz.

3 Az előbbiekhez hasonlóan szerelje fel felülre az **oldalsó burkolólapot**.

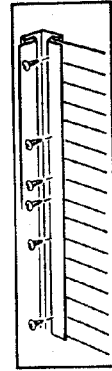
4 Az épület belseje felől rögzítse a burkolólapot csavarok segítségével a sarokoszlopokhoz és az illesztett oszlophoz.

5 Ismétlje meg az 1-4. lépést az épület ellenkező oldalán.

FIGYELEM

Ellenőrizze, hogy a panelek elhelyezése, rögzítése azonos az ábrán láthatóval.

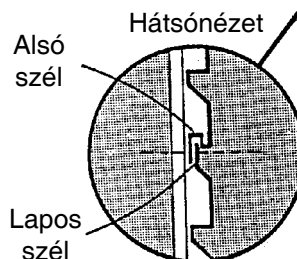
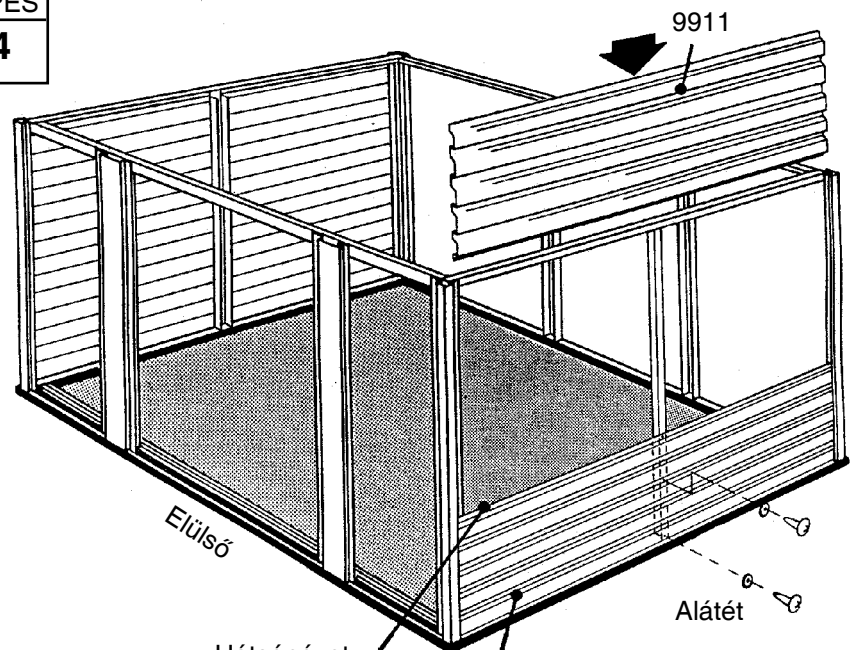
Az egyes keret alkatrészeinek derékszögben kell csatlakozni és teljesen egyenlőnek lenni, különben nem lesznek átfedve a nyílások a többi alkatrészen.



LÉPÉS
4

LÉPÉS
3

LÉPÉS
2



LÉPÉS
1

Ügyeljen, hogy minden burkolat átfedés egyetlen csavarral legyen rögzítve

Lépés 6

BH19-HU

● Szükséges alkatrészek: ● Hátó/Elülső burkolás

- 9910 Hátsó burkolás (3)
- 9913 Elülső burkolás (6)

1 Csúsztassa a **hátsó burkolólapot** a sarokcsatornába és az illesztett oszlopba, az előző lépésben bemutatott módon a hátsó kerethez rögzítve.

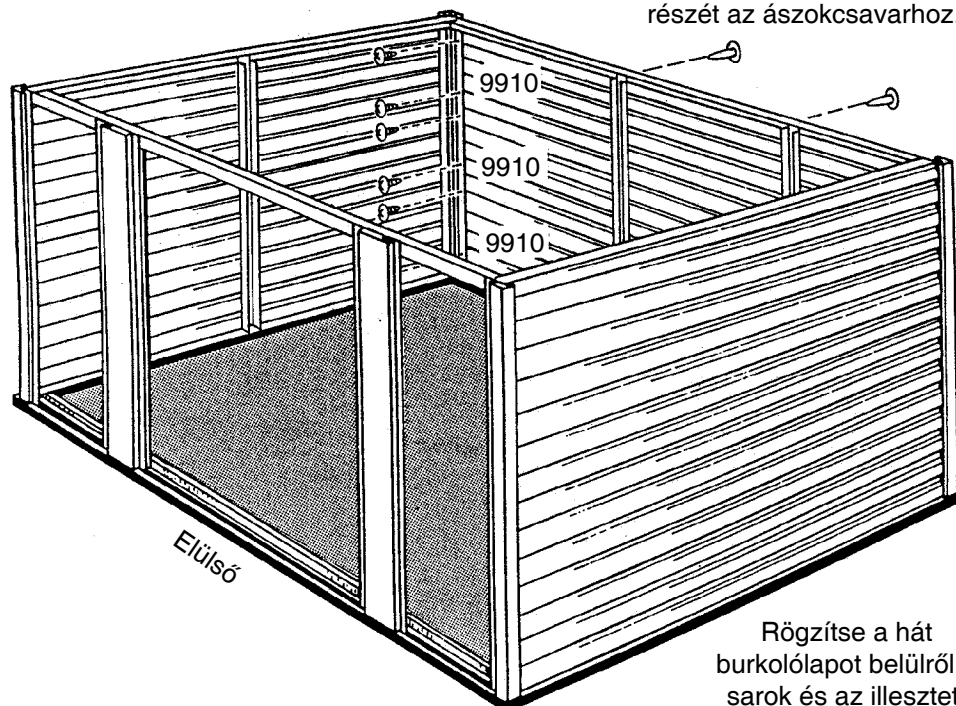
2 Szerelje fel a **hátsó burkolólapot**, hogy a hátsófal mindegyik szakasza teljes legyen. Rögzítse az utolsó burkolólap felső közepét a hátsó fedőlemezhez.

3 Csúsztassa az **elülső burkolólapot** a sarokoszlop és az ajtófélfá csatornáiba. Ez a burkolólap csavarok segítségével belülről kerül rögzítésre az oszlopba és az ajtófélfába.

4 Szerelje fel az **elülső burkolólapot**, hogy mindkét szakasz elkészüljön.

LÉPÉS
1

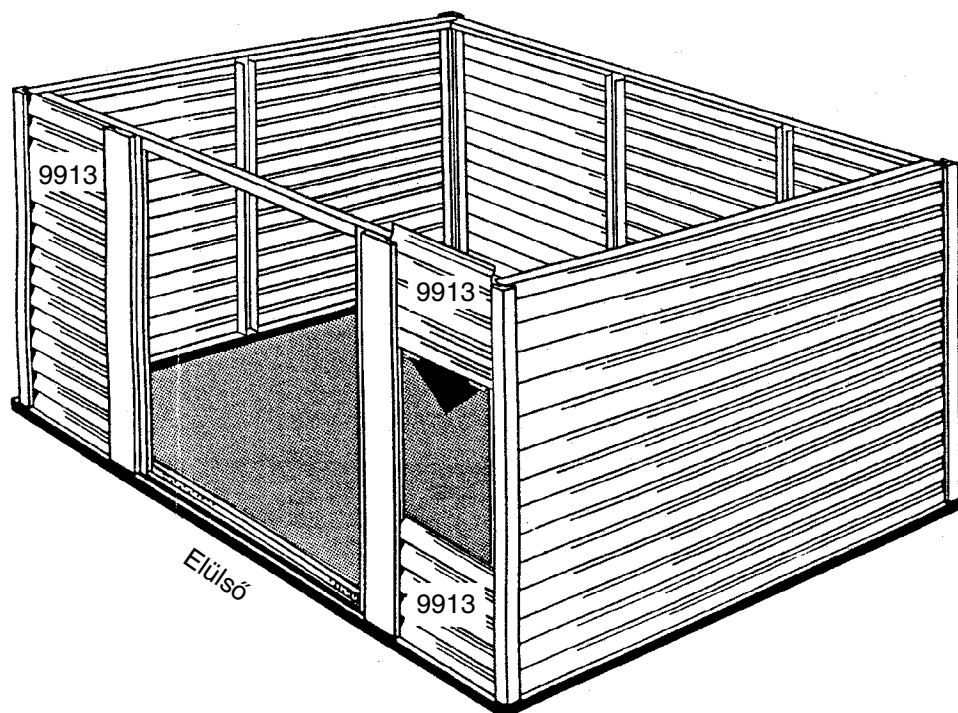
LÉPÉS
2



Rögzítse a hát burkolólapot belülről a sarok és az illesztett oszlopokhoz.

LÉPÉS
3

LÉPÉS
4



Lépés 7

BH20-HU

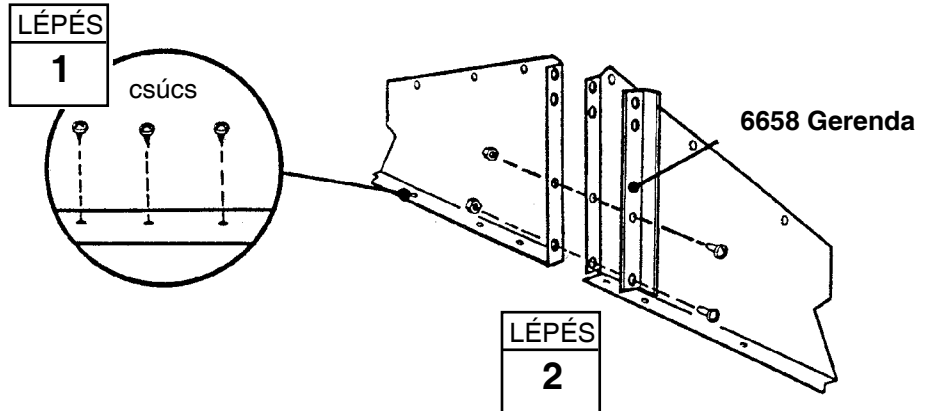
● Szükséges alkatrészek: ●
Csúcsok / Gerendák

- 5996 Jobb csúcs (2)
- 5997 Bal csúcs (2)
- 6658 Gerenda (2)

A csúcsokat a hátsó falak felső oldalára, és az elülső falak felső oldalára rögzítjük. Úgy szolgálnak mint a tetőgerenda támasza.

FIGYELEM

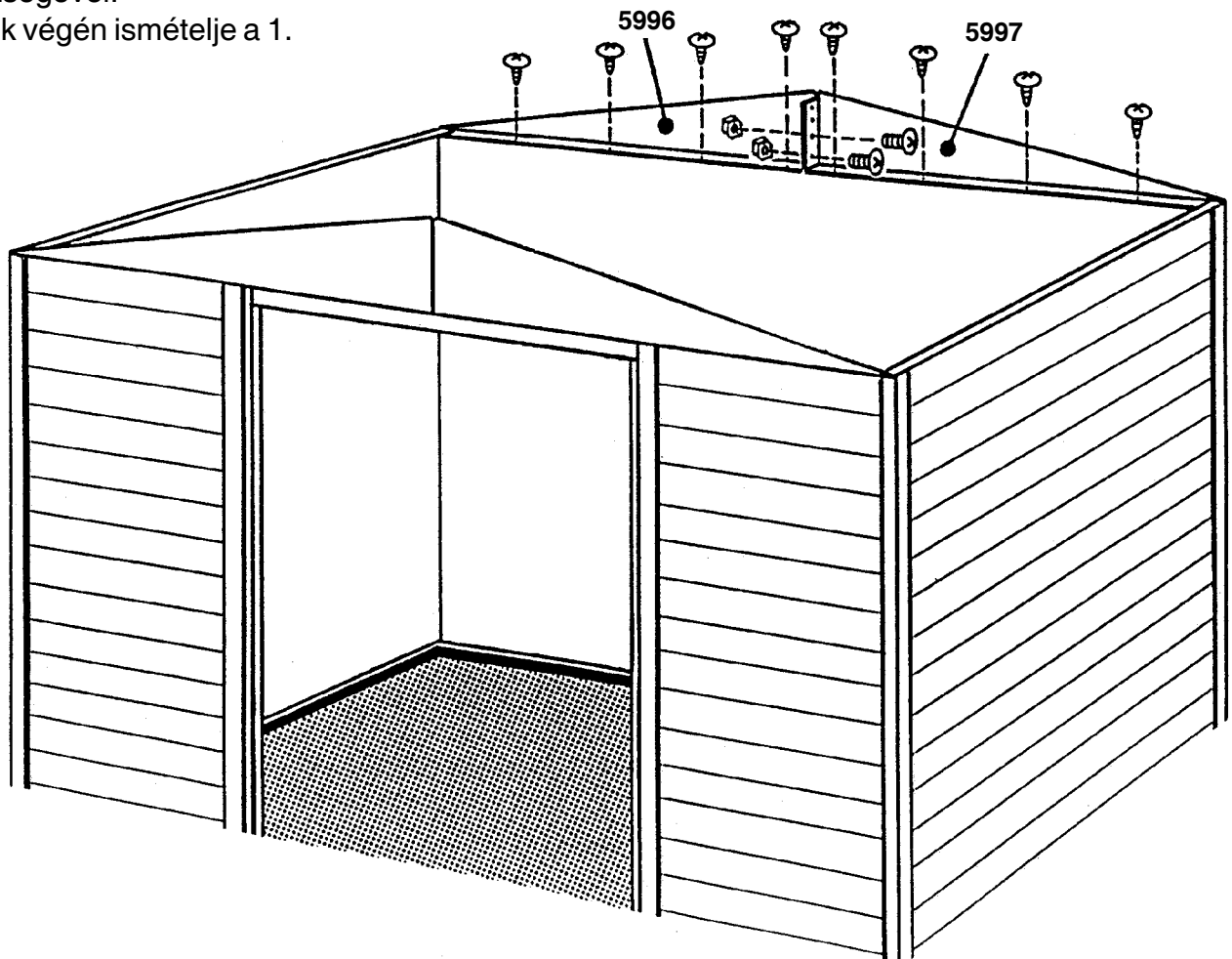
Az egyes csúcsok egy csomagban vannak elhelyezve, és ezért könnyen egy darabnak nézhetnek ki. Mielőtt folytatná a telepítést, győződjön meg róla, hogy a csomag egyes részeket tartalmaz.



1 A jobb és a bal csúcsot csavarozza a listához, amelyik a hátsó fal felső részén található.

2 Eressze össze a bal és a jobb oldali oromfalat a két alsó lyukban csavarok és anyák segítségével.

Az épület másik végén ismételje a 1. és a 2. lépést.



Lépés 8

BH21-HU

● Szükséges alkatrészek: ●

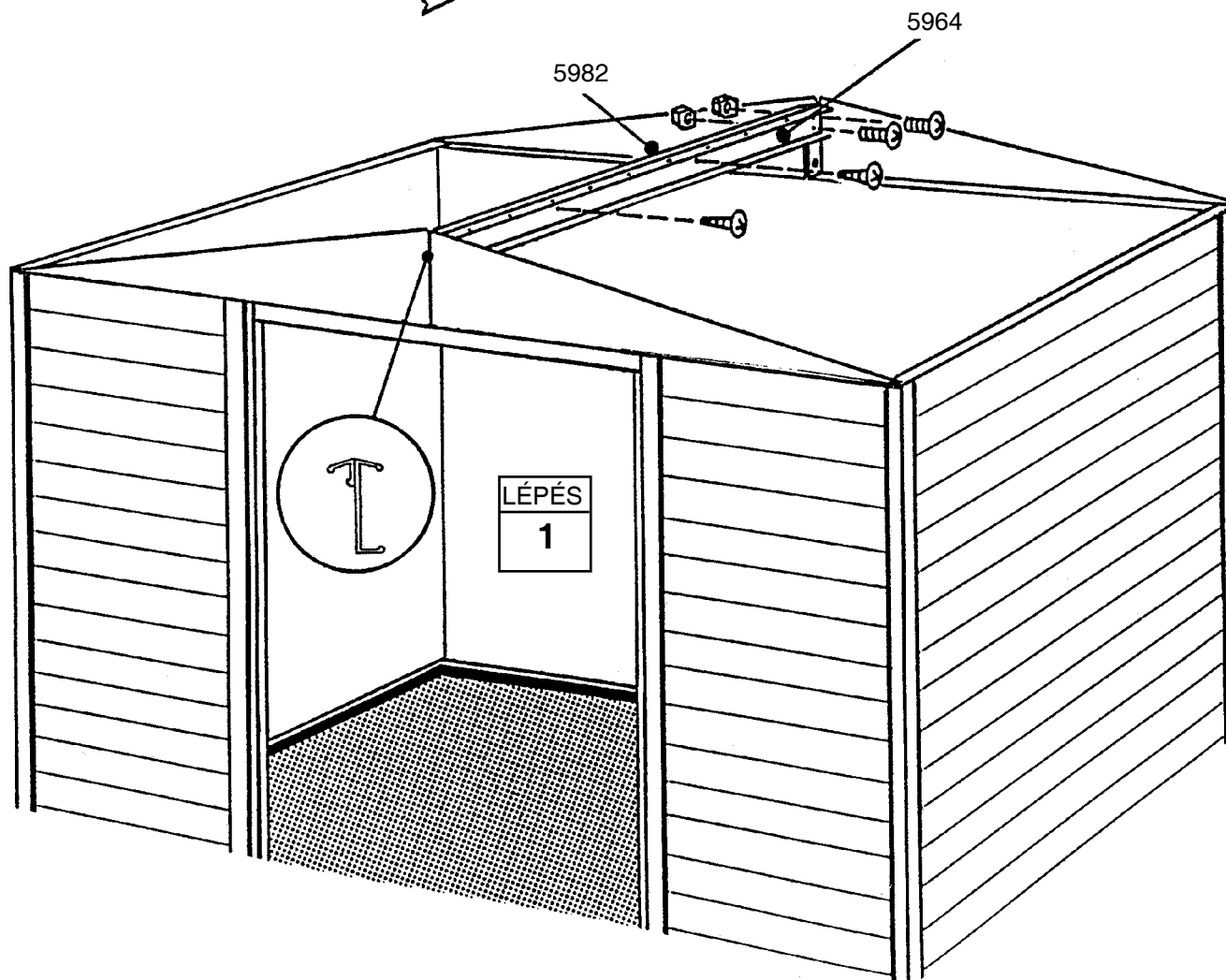
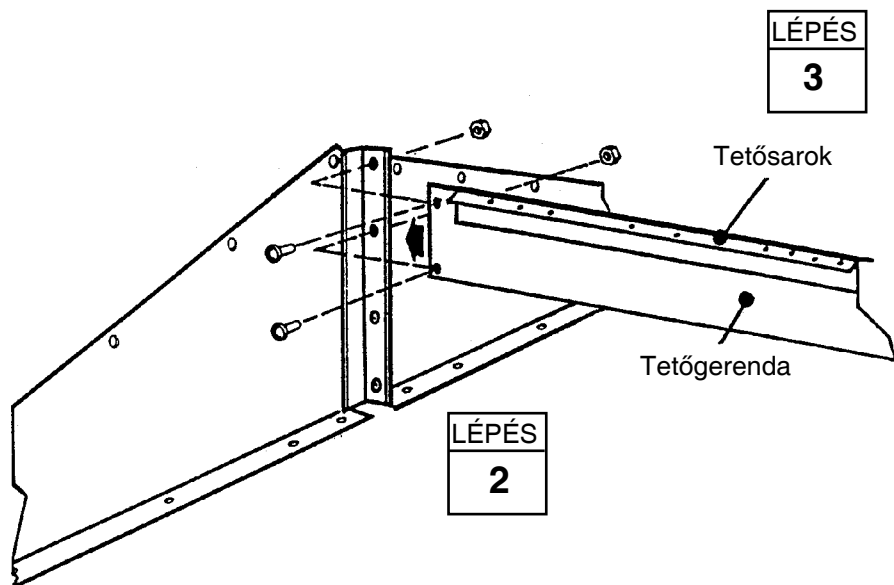
Tetőgerenda/Gerenda fedőlemeze

- 5964 Tetőgerenda (1)
- 5982 Tetősarok (1)

1 Rögzítse a **tetőgerendát**, a *felül lévő kis nyílásokat*, az elülső oromfal keretéhez.

2 Csatlakoztassa a másik végét a fő tetőgerendának a hátsó csúcsban lévő gerendával.

3 Rögzítse a **gerenda fedőlemezt** az ábrán látható módon csavarok segítségével a tetőgerendához.



Lépés 9

BH22-HU

● Szükséges alkatrészek: ●

Jobb tető panel

● 6442 Jobb tető panel (1)

A tető panelek felszerelését egyszerűsíti a létra használása. A telepítést kezdje a tető panelek felszerelésével a ház jobb hátsó sarkán. Minden csavart alá alátétet illesztünk.

FIGYELEM

Mérjük meg a házat kereszt arányba, és győződjön meg róla, hogy az épület derékszögben áll.

Ez megkönnyíti a tetőpanelek telepítését és a nyílások az egyes komponenseken átfedik egymást.

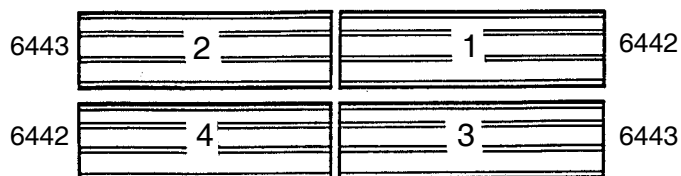
1 Keresse meg a számok alapján az összes tetőpanelt, majd helyezze őket az épület mentén a földre a nekik megfelelő pozícióban.

2 A jobb tető panelt helyezze a jobb hátsó sarokba, és csatolja a csúcshoz csavarral és csavaranyával és csavarral a gerendához. Az alsó végét a panelnek csak később rögzítsük a falhoz.

Javaslat: A megfelelő illeszkedés érdekében tartsa be a bemutatott rögzítési sorrendet.

LÉPÉS

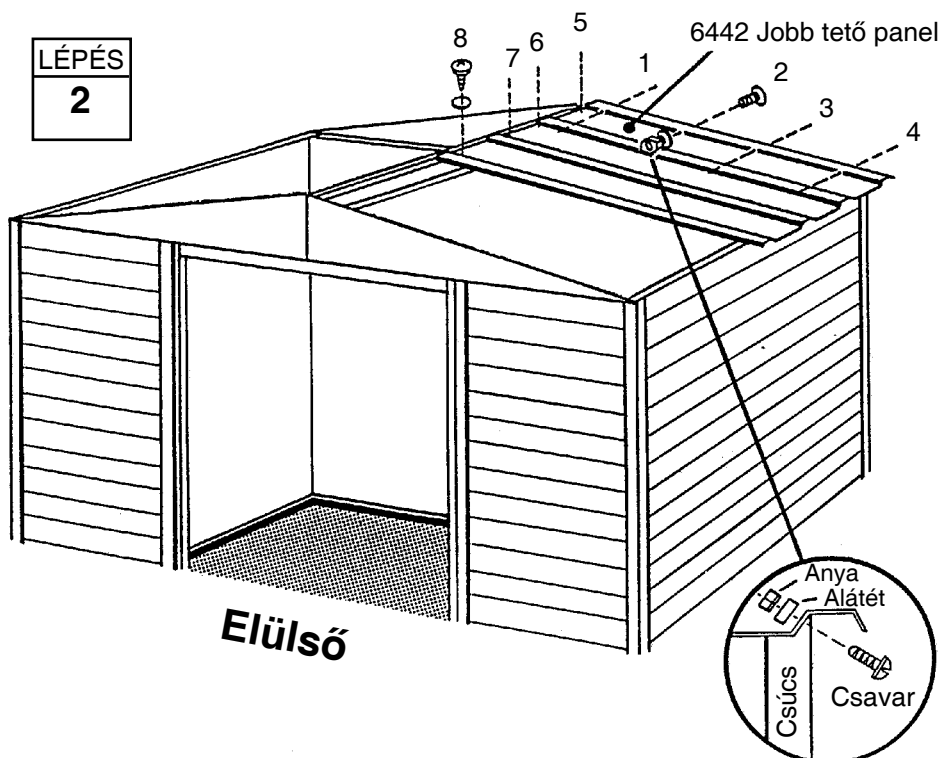
1



Elülső

LÉPÉS

2



Lépés 10

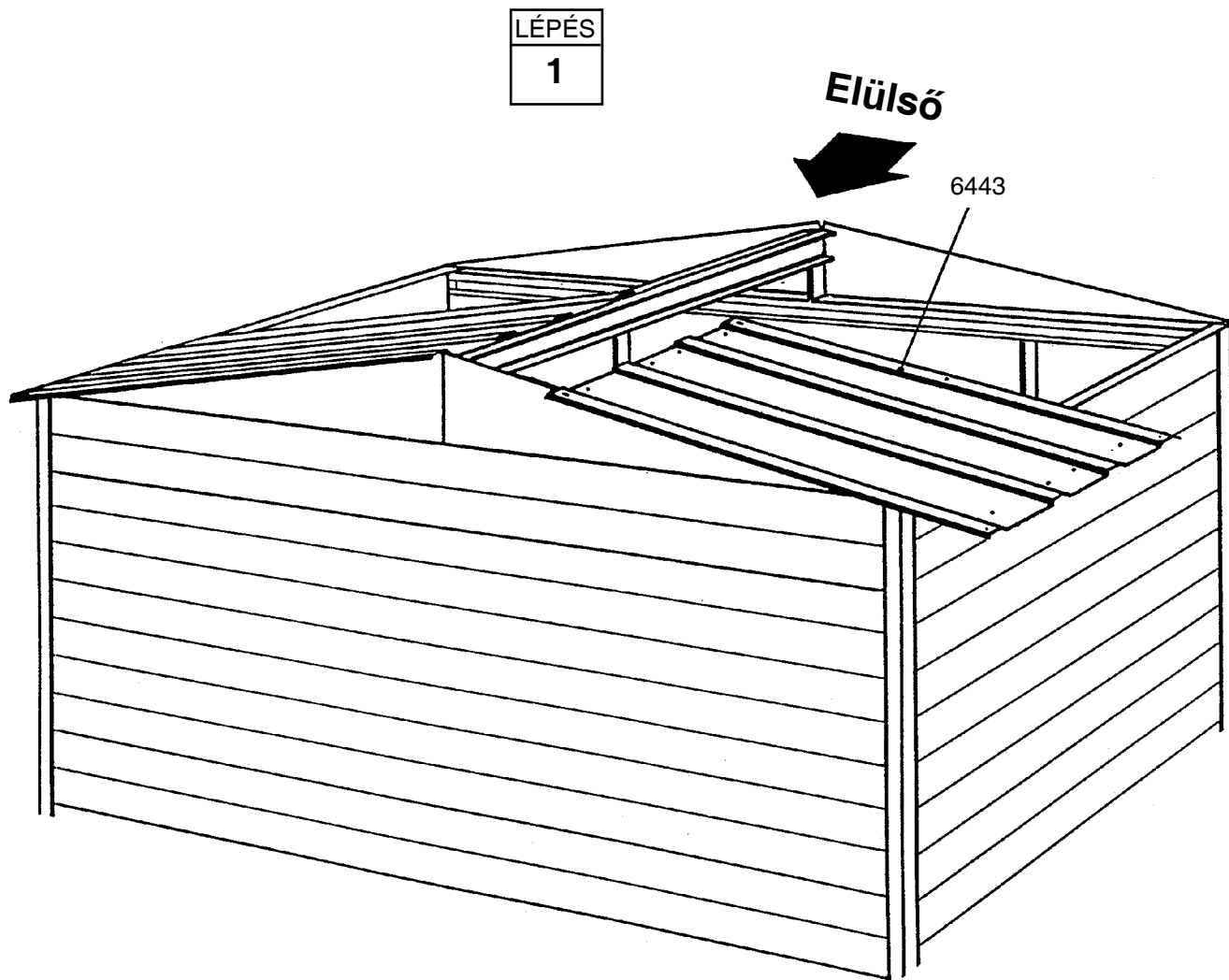
BH23-HU

● Szükséges alkatrészek: ●

Bal tető panel

● 6443 Bal tető panel (1)

1 Helyezze fel a **bal oldali tetőpanelt** a tető bal hátsó sarkához.



Lépés 11

BH24-HU

● Szükséges alkatrészek: ● Tetőtelepítés

- 6443 Bal tető panel (1)
- 6442 Jobb tető panel (1)

1 A tetőcsúcson lévő peremet takarja le a tömítő szalaggal. Csavarjon a szalagból, és nyomja a nyíláson keresztül a tető panelek közé. A szalag ott csak később nyírjuk el.

2 Helyezzen fel egy **bal oldali** és egy **jobb oldali tetőpanelt** a 9. lépésben bemutatott sorrendben és pozíciókba. A tetőpanelek rögzítésekor tartsa be a 9-11. lépésben a rögzítéshez megadott sorrendet és utasításokat. Egy csavar és egy anya segítségével rögzítse az átfedést a tetőpanel bordájának közepén.

FIGYELEM

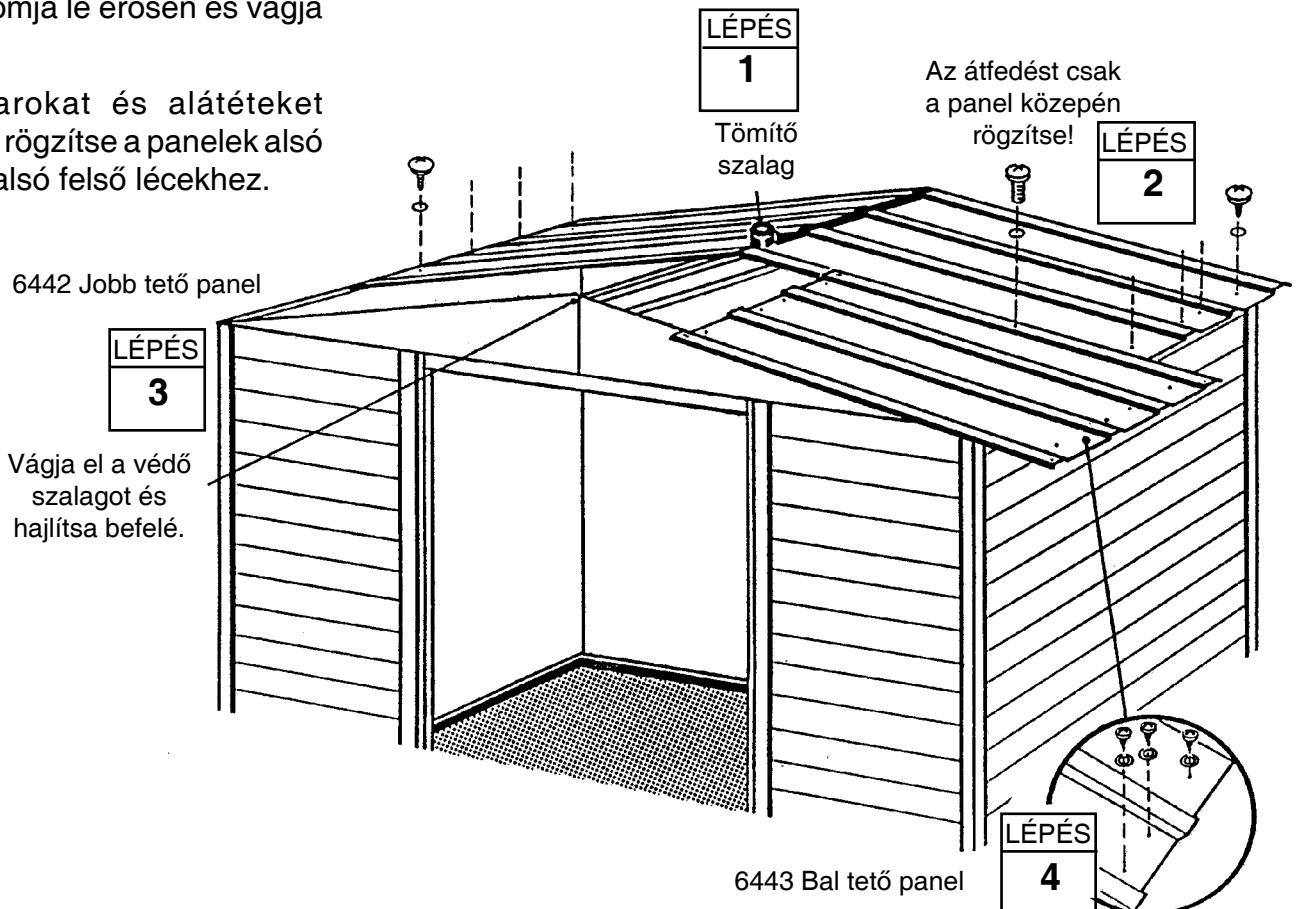
A tetőpanelen lévő keskeny peremet (a léccel) be kell fedni a szomszédos panel szélesebb peremével.

3 Tekerje le az időjárás ellen védő szalagot, nyomja le erősen és vágja el.

4 A csavarokat és alátéteket segítségével rögzítse a panelek alsó végét az oldalsó felső lécekhez.

FIGYELEM

Ha a lyukak a gerendán nem fedik a lyukakat a tető paneleken, enyhén nyomja meg a ház falait balról jobbra. Ha ez nem működik, a ház nem lesz szabályos. Szabályozza a sarkokat, még a lyukak nem lesznek a megfelelő pozícióba



Lépés 12

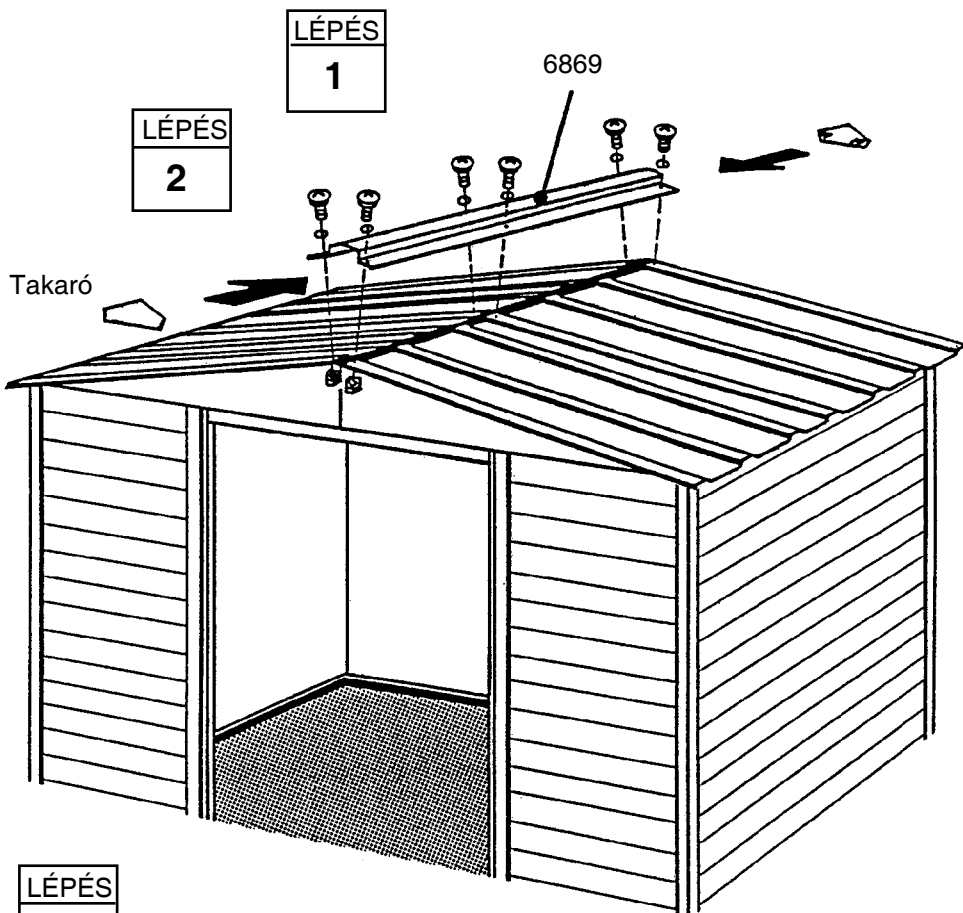
BH25-HU

● Szükséges alkatrészek: ● Tetőgerinc és Tető léc

- 6869 Tető Gerinc (1)
- 6015 Oldali tető léc (2)

1 Helyezze fel az **bordafedő sapkát** csavarok és anyák segítségével az elkészült tetőszakaszra.

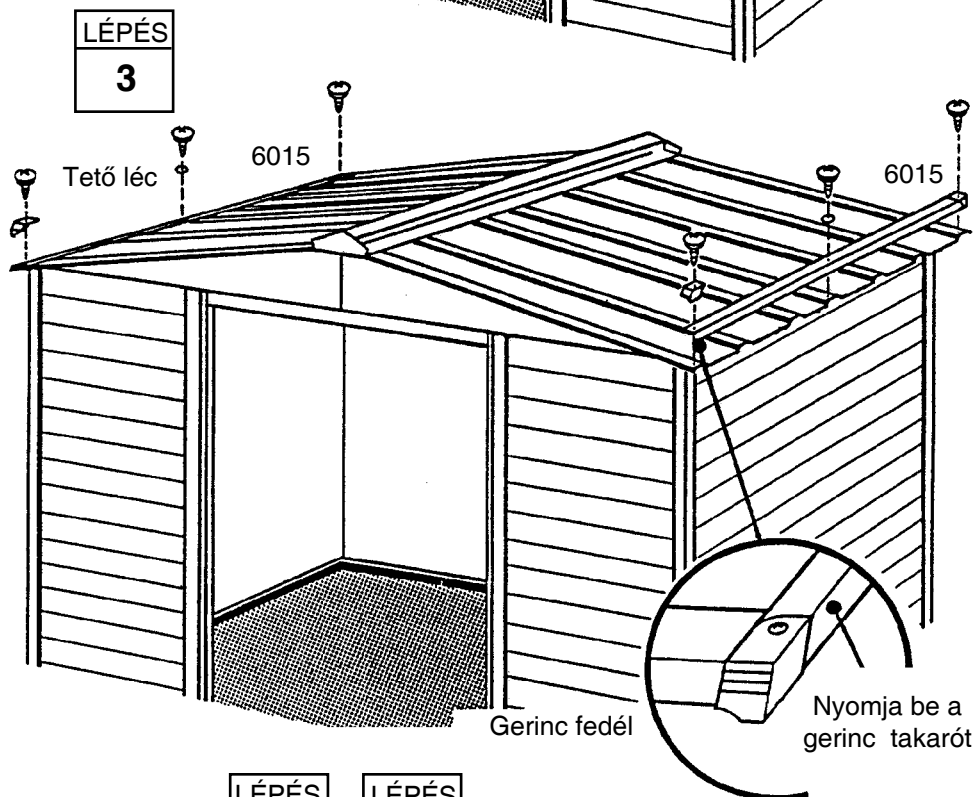
2 Rögzítse egymáshoz a tetőpanelbordát, a csúcsfedő sapkát és bordafedő sapkát csavarok és anyák segítségével. Rögzítse ugyanilyen módon a fennmaradó csúcsfedő sapkát.



3 Illessze a jobb és bal oldali tető lécet a tetőpanelek alsó végéhez mindegyik oldalon.

4 A hüvelyk-és a mutatóujja segítségével hajtsa át a tető panel alsó peremét úgy, hogy lehetséges legyen a jobb és a bal sarokba fedezetet illeszteni.

5 Rögzítse csavarokkal a fedelet az oldalsó léchez.



LÉPÉS
4

LÉPÉS
5

Lépés 13

BH26

● Szükséges alkatrészek: ● Ajtók

- 6657 Ajtó kilincs vasa lat (2)
- 10482 Bal és jobb oldali ajtó (2)
- 10499 Vízszintes vasa lat (4)

Ebben a lépésben megtalálja az ajtók összeszerelését. Ugyanezt az eljárást kell alkalmazni, a bal oldali ajtónál. A csavarokat alá használjuk az alátéteket. Követzőképpen járjon el:

1 Egycsavarszükségével csavarozza a vasa latot es a kilincset az ajtóra. (lásd az az ábrát.) a csavart még ne húzza meg.

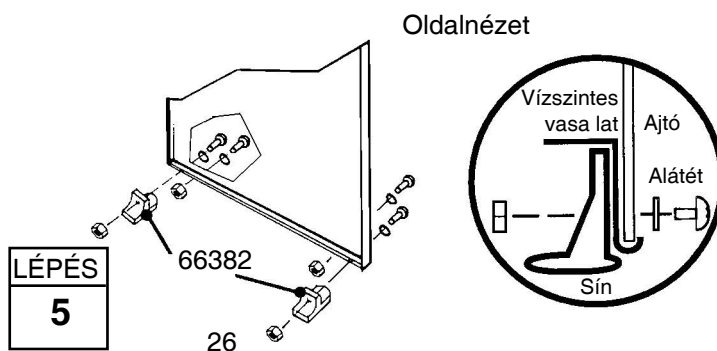
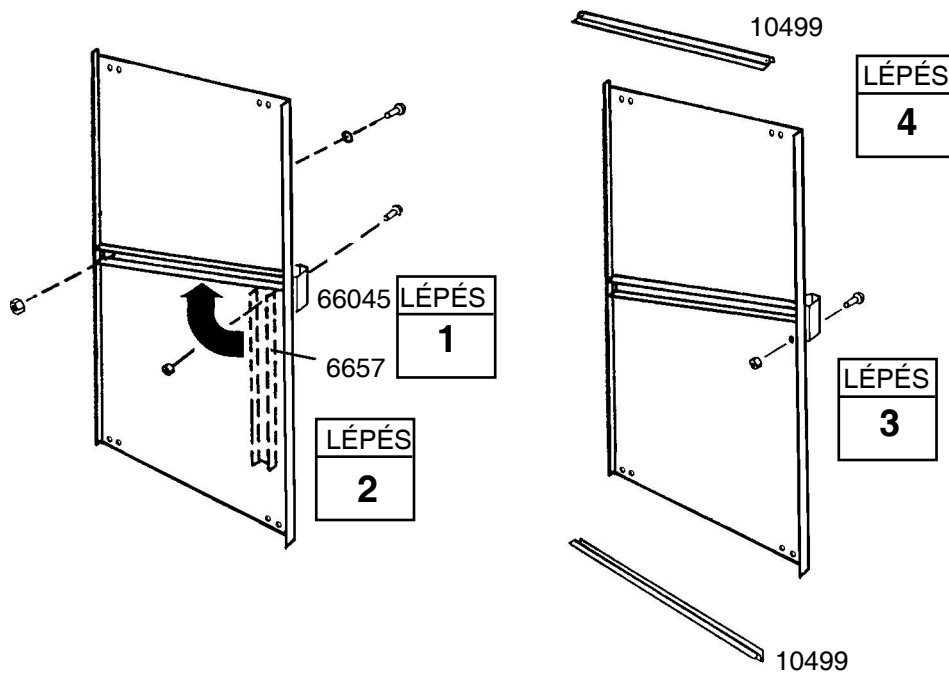
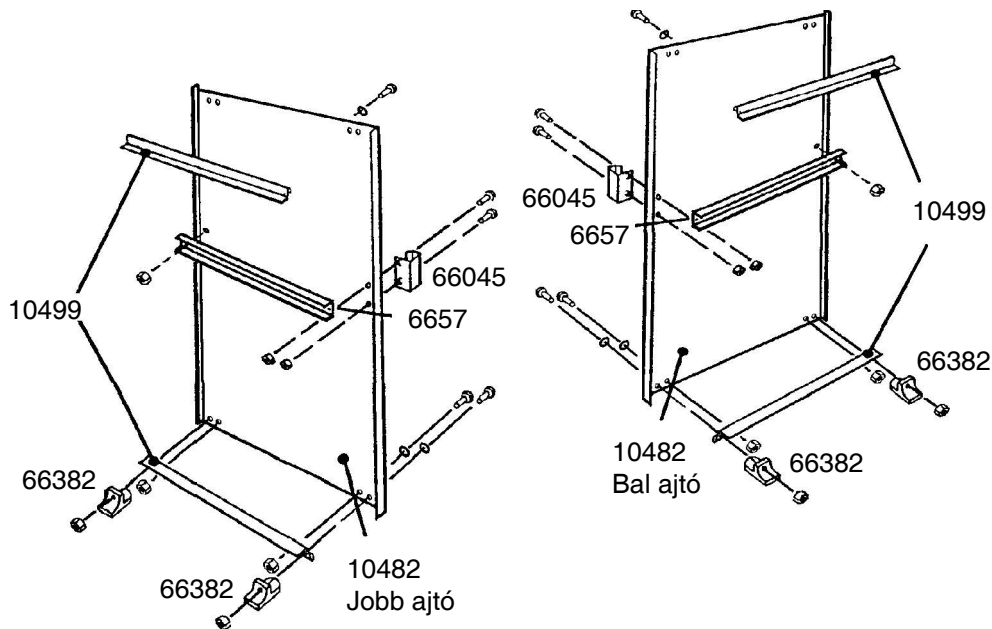
2 Fordítsa fel az ajtózárt tokját az ajtó ellentétes oldalán lévő nyíláshoz, majd tegyen bele egy csavart és egy anyát.

3 A kilincset rögzítse a másik csavarral és húzza meg a csavarokat.

4 A felső és az alsó részen installálja a vízszintes vasa latot.

5 Csavarozza az ábra szerint a tolóajtó alsó vezető sínjét.

6 1-5 lépést ismétlje a bal oldali ajtó összeállításánál.



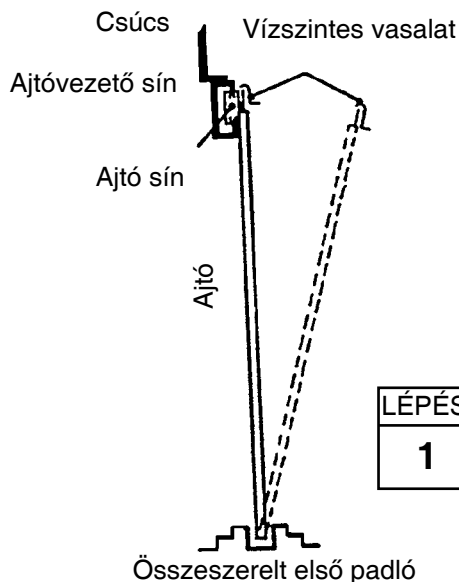
Lépés 14

● Szükséges alkatrészek: ●

Ajtók

- Összeszerelt jobb ajtó (1)
- Összeszerelt bal oldali ajtó (1)

C27-HU



1 Az épületen belül kezdjük a telepítést. Tegye a jobb ajtó alsó részét (ha épületen belül van, akkor az a bal oldala), az ajtó sínbe amely az elülső keretben található.

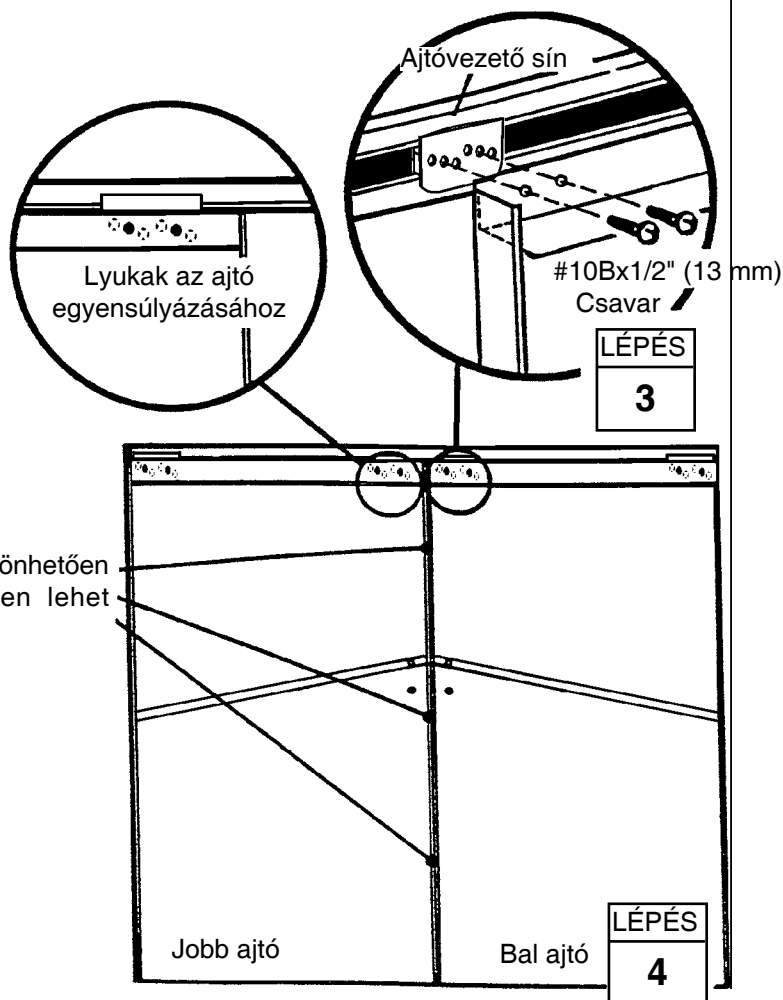
2 Helyezze az ajtó felső részét úgy, hogy a lyukak az ajtón és a síneken átfedve legyenek.

3 Az ajtók és sínek rögzítéséhez, használjon 10Bx1/2" két csavart egyes ajtóra.

FIGYELEM

A nyílások a síneken biztosítsák az ajtó kiegyenlítését.

4 Az 1-3 lépést ismételje meg a bal oldali ajtó telepítésénél.



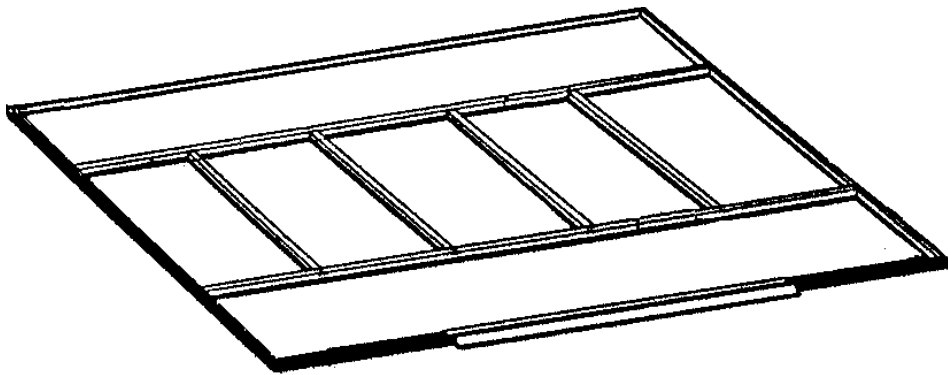
A lyukaknak köszönhetően az ajtót helyesen lehet felszerelni

Kérjük, őrizze meg ezt a használati útmutatót és a szerelési útmutatót az esetleges jövőbeni használatra.

Földhöz rögzítés

Földhöz rögzítés

Ekkor rögzítse az épületet a földhöz.



Néhány információ a rozsdáról

A rozsdá kialakulása egy természetes folyamat, amely az oxidáció után történik, ha a csupasz fém (vas) ki van téve a nedvességnek. A problematikus, és természetesen rozsdásodó területekhez tartoznak a furatok, befejezetlen élek, vagy, ahol sérül a védőbevonat (pl. karcolások) normál szerelésnél, kezelésnél és a felhasználásnál. Javasoljuk, a problémás területeket azonosítani, és néhány egyszerű óvintézkedést tenni, amelyek megakadályozzák a rozsdá kialakulását, vagy megállítják a terjedését.

1. Vigyázzon, hogy ne karcolja a felületet a ház belső és külső oldalán.
2. Használja az összes alátétet, amit a csomagolás tartalmaz. Az alátétek megakadályozzák a nedvesség behatolását és védik a fém (vas) részeket a csavarok karcolásától.
3. A tetőről, a ház kerülete körül vagy az ajtó környékéről, távolítsa el a leveleket és a törmelék, amely megtarthatja a nedvességet, és a bomlása további károkat is okozhat.
4. karcos helyeket, vagy olyan területeken, ahol a rozsdá nyilvánvaló a lehető leghamarabb kezelje. Ellenőrizze, hogy a felület száraz és nem található rajta olaj, piszok, vagy máz, majd vonja be egyenletesen egy minőségi termékkel.