

# KÉZIKÖNYV ÉS TELEPÍTÉSI ÚTMUTATÓ

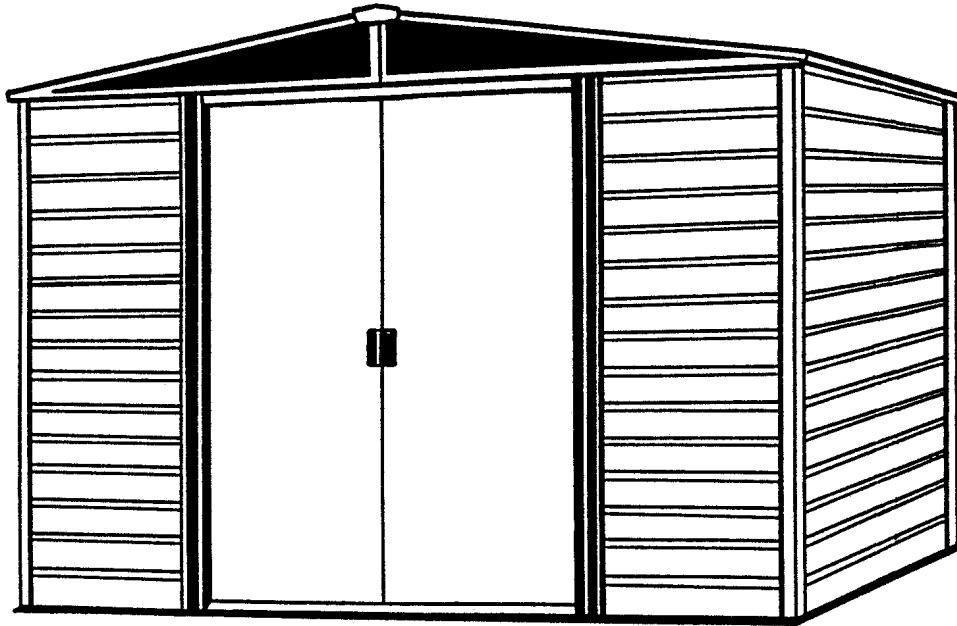
BA01-HU

CIKKSZÁM

ED86

GD86-B

WR86



721230615

Raktár: méretei	43 Sq. Ft. 4,0 m <sup>2</sup>	271 Cu. Ft. 7,7 m <sup>3</sup>
--------------------	----------------------------------	-----------------------------------



FIGYELEM: AZ EGYES RÉSZEK ÉLÉSEK. ÓVATOSAN KEZELJE ŐKET A TESTI SÉRÜLÉS ELKERÜLÉSE ÉRDEKÉBEN. BIZTONSÁGI OKOKBÓL A TELEPÍTÉS ELŐTT OLVASSA EL A BIZTONSÁGI INFORMÁCIÓKAT, AMELYEK A KÉZIKÖNYVBEN TALÁLHATÓK. A FÉMALKATRÉSZEK KEZELÉSÉNÉL VISELJEN VÉDŐKESZTYÚT.

**Szerkezeti méretek** \* A méretek nagysága kerekítésre került a legközelebbi egész lábhoz (1 láb = 30,5 cm).

*Méretek kb	Alap tárhely méretei	Külső méretek (tető sarok-tető sarok)			Belső méretek (fal- fal)			Ajtó megnyitása	
		Szélesség	Mélység	Magasság	Szélesség	Mélység	Magasság	Szélesség	Magasság
8' x 6'	97 1/2" x 68 3/4"	99 3/4"	71 1/4"	79 1/8"	94 3/4"	66"	77 7/8"	43 1/2"	69 1/4"
2,4 m x 1,7 m	247,7 cm x 174,6 cm	253,4 cm	181,0 cm	201,0 cm	240,7 cm	167,6 cm	197,8 cm	110,5 cm	175,9 cm



# HASZNÁLAT ELŐTT KÉRJÜK, OLVASSA EL!

A03-HU

## Használati útmutató:

A telepítés megkezdése előtt, ismerkedjen meg a helyben érvényes építésügyi törvénnyel, és az egyéb vonatkozó jogszabályokkal, amelyek előírásokat tartalmazhatnak a telepítésre vagy az elhelyezésre vonatkozóan. Olvassa el ezt a használati útmutatót, mivel ez a kézikönyv fontos információkat és hasznos tippet tartalmaz, ami az ön által választott épület konstrukciót könnyebben kezelhetővé és használatát élvezetesebbé teszi.

**Beszereleési utasítások:** Ez a kézikönyv az összes információt tartalmazza az ön által kiválasztott épületre vonatkozóan. A telepítés megkezdése előtt olvassa el az összes utasítást, valamint a telepítés során kövesse az előírt lépéseket, amelyek segítenek elérni a kívánt eredményt.

**Alap és rögzítés:** A házat a talajhoz kell rögzíteni, hogy elkerüljük az esetleges szél okozta sérüléseket. Az alap létrehozása segít a háza helyes telepítéséhez. A ház rögzítéséhez szükséges anyagokat és az alapot az alapsomag nem tartalmazza. Javasoljuk, hogy használja az ARROW alapkészletet, és az ARROW horgony készletet, mint egy hatékony módszert a háznak a talajhoz történő rögzítésére (a rögzítéshez szükséges anyagok rendelkezésére állnak a helyi márkakereskedőnél, vagy az ügyfélszolgálati központban). Az alapot és a rögzítő rendszert összeállíthatja a saját tervei szerint is. Ez a kézikönyv hasznos információkat tartalmaz a ház rögzítésére és a felépítésére vonatkozó, leggyakrabban használt módszerekről.

**Alkatrészek és alkatrész lista:** Győződjön meg róla, hogy minden előírt alkatrész megtalálható a csomagolásban, ami szükséges a telepítéshez.

- Az alkatrészekon rendelési számokat talál rögzítve. Ezeknek a rendelési számoknak meg kell felelniük az alkatrész listában szereplő számokkal.
- Ha az áttekintés során úgy találja, hogy valamelyik alkatrész hiányzik, lépjen kapcsolatba a forgalmazójával.
- Kérjük, hogy hasonlítsa össze az alkatrészlistát a kartonok pontos tartalmával. A szerelés szempontjából összetartozó komponensek kerülnek össze nagyobb egységekbe, amelyek et az egyes szerelési tevékenységekhez szükséges felhasználni a szerelési folyamat során.
- Ismerkedjen meg az építkezéshez szükséges szerszámokkal, és rögzítő eszközökkel a könnyebb használat érdekében, melyek a kartondobozokban találhatóak, és a gyorsabb telepítésre szolgálnak.

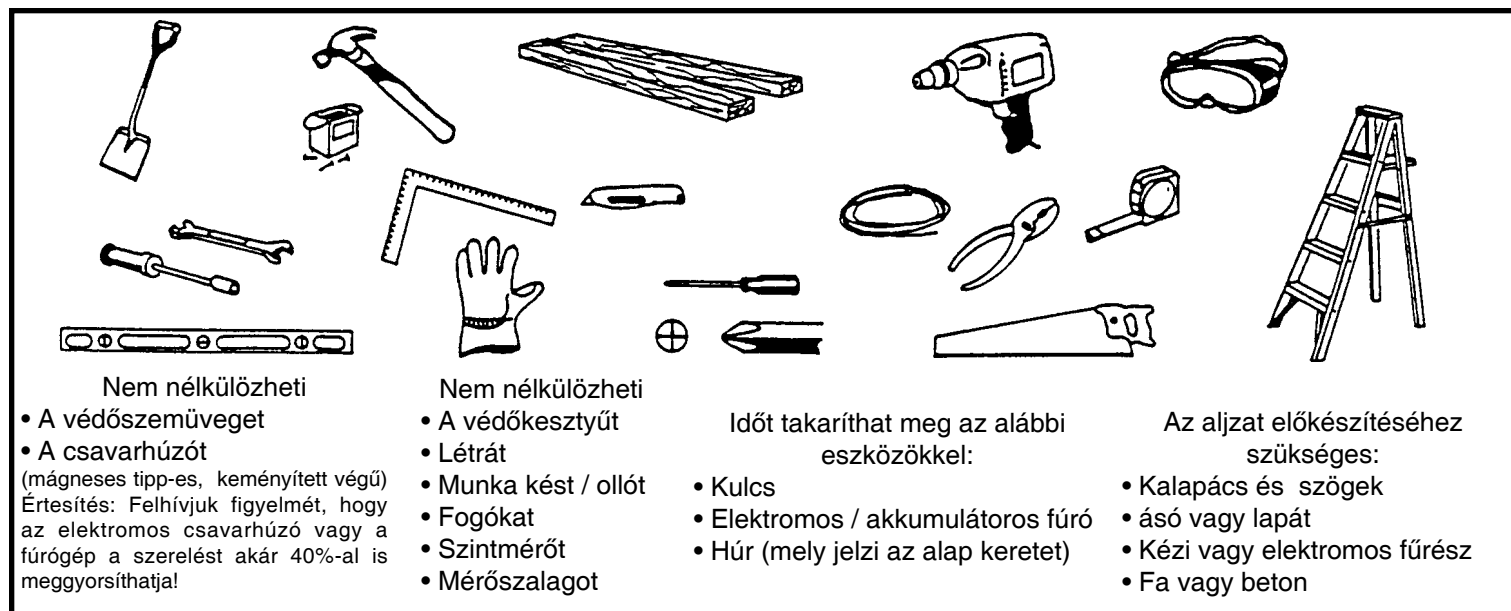
# TERVEZÉS...

A04-HU

**Időjárás előrejelzést:** Kérjük, figyelje az időjárás előrejelzést, mivel az a telepítés napján nem lehet esős és szeles, nem javasoljuk a telepítés ilyen időben. Az aljzatnak száraznak kell lennie, nem lehet sáros, vagy iszapos.

**Elengedhetetlen a csapatmunka:** Ha lehetséges, két vagy több személy vegyen részt az épület összeállításában. Szükséges, hogy egy személy az alkatrészek vagy a panelek elhelyezését végezze a tervek szerint, míg a másik személynek a kötőanyagot és az eszközöket kel előkészítenie.

**Eszközök és anyagok:** A ház összeszereléséhez szüksége lesz néhány alapvető eszközre és szerszámra. Először el kell döntenie, milyen módszerrel készíti el az alapot és a rögzítést, azután egy teljes listát kell készítenie a szükséges anyagokról.



**A hely kiválasztása és előkészítése:** A telepítés előtt ki kell választani a megfelelő helyet a ház elhelyezéséhez. A legjobb a lapos és a jó vízelvezetésű talaj.

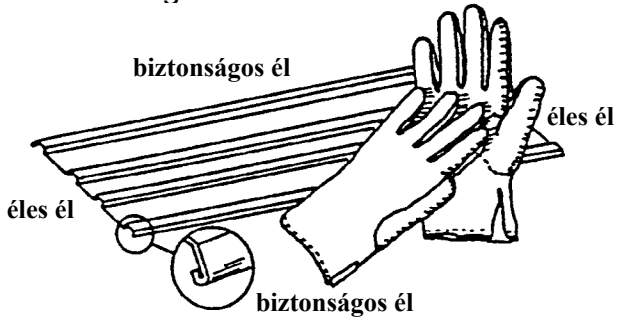
- Ne feledje, hogy elegendő helyre lesz szüksége a telepítés során! Győződjön meg róla, hogy elegendő helyet hagyott a bejárati ajtó kinyitásához, a ház körül elegendő hely van annak biztosítására, hogy a rögzítő csavarokat kívülről a házra tudja rögzíteni.
- A telepítést megelőzően létre kell hozni a ház alapjait, és előkészíteni a rögzítő rendszert.

# ELSŐ A BIZTONSÁG!

A05-HU

**A ház összeszerelése során, kövesse a biztonsági utasításokat.**

- Különböző darabok kezelése során legyen figyelmes, mert némelyik elem sarka éles lehet. A telepítés vagy a karbantartás során viseljen védőkesztyűt, hosszú ujjú felsőt, és védőszemüveget.



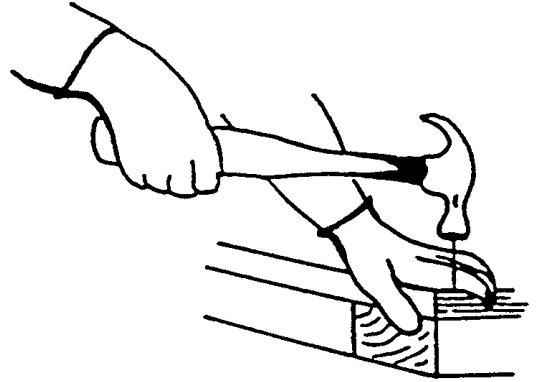
- A telepítési helyen csak szakemberek tartózkodjanak. A gyermekek, állatok, és illetéktelen személyek számára a terület legyen lezárva annak érdekében, hogy a figyelmetlenségből adódó balesetek elkerülhetők legyenek.



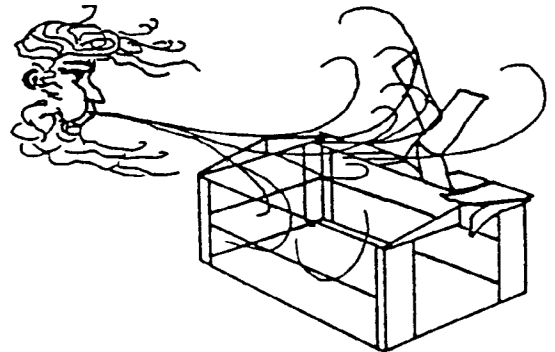
- Soha ne támaszkodjon teljes súllyal a tető felépítményre. A létra használatakor győződjön meg arról, hogy az stabil alapon áll.



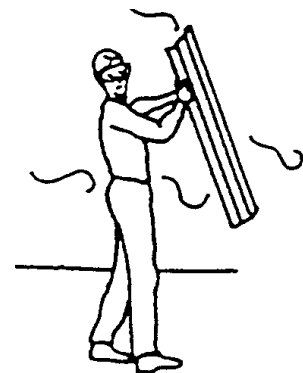
- A szerszámok kezelésénél, legyen óvatos. Ha elektromos szerszámokat használ, ismerkedjen meg azok használatával, és tartsa be a biztonsági előírásokat.



- Ha bármelyik alkatrész hiányzik, ne kezdje el a ház telepítését. A befejezetlenül hagyott, vagy rögzítetlen ház könnyen sérülést okozhat széles időben, illetve a felépítmény is károsodást szenvedhet.



- Ha a szél fúj, helyezze át a ház telepítését egy szélcsendes napra. A nagy lapszerű elemek "vitorlaként" működhetnek, így a telepítés sokkal nehezebb lehet, és veszélyt is okozhat.



# GONDOZÁS ÉS KARBANTARTÁS...

A06-HU

**Felület:** A rendszeres tisztítással és karbantartással a ház külső felületének ellenálló képessége növelhető. Először tisztítsa meg a felületet drótkefével, majd mossa meg, és alkalmazzon védőbevonatot a gyártó által javasolt anyagokkal, utasítása szerint. Ha sérüléseket fedez fel, figyeljen azok kijavítására.

**Tető:** Egy puha sörtés, hosszú nyeles seprővel távolítsa el a tetőn lévő leveleket és a havat. A felhalmozódott hó az épület tetőszerkezetét károsíthatja, és olvadáskor balesetveszélyt okozhat.

**Ajtók:** Az ajtó behelyezésére előkészített térnek törmelékmentesnek kell lennie, különben fennáll az ajtó kiesésének veszélye. Az ajtózsanárokat minden évben kenőanyaggal kell lekezelni. Tanácsos az ajtókat zárva és reteszelve tartani, a szél okozta károk megelőzése érdekében

**Kötőelemek:** Az épület összeállítása során használja fel az összes alátétet, amit a csomagolásban talál. Ez szolgál a beszivárgó nedvesség ellen, és a fém csavarok okozta karcolások ellen. Rendszeresen ellenőrizze a csavarokat, és húzza meg őket, ha szükséges.

**Nedvesség:** Csökkentheti a páralecsapódást, hogy ha a teljes alapterületre leterít egy párazáró műanyag lapot. Ne felejtse el, a rendszeres szellőztetést sem!

## További tippek...

- A paneleken lévő számok szappannal és vízzel eltávolíthatók.
- A nedvesség behatolása ellen szilikon használatát ajánljuk, mely védelmet nyújt.

**A házba ne tároljon medence vegyszereket. Gyúlékony vagy korrozív anyagokat légmentesen lezárt tartályban kell tárolni.**

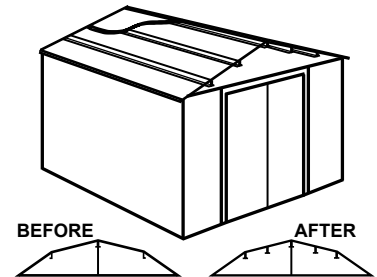
**Használati utasítás és szerelési útmutatót meg kell őrizni a jövőben is.**

# KIEGÉSZÍTŐ KÉSZLETEK...

A07-HU

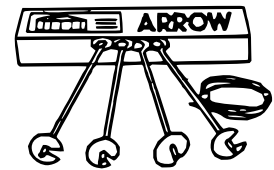
## A tetőt megerősítő szett (a felhalmozódott hó ellen):

További tetőgerendák és támogató gerendák célja, hogy növelje a tető ellenállását a felhalmozódott hóval szemben, amely a tetőterhelést növeli meg.



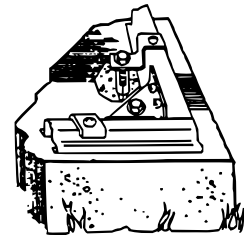
## Rögzítő készlet - AK4

A rögzítő készlet tartalma rendkívül ellenálló acél csavarok, 60 '(18 m) acél kábel, 4 kábel bilincs. Nincs ásás vagy betonozás, csak helyezze be a kábelt a tető alá a gerendákon át a csavarokba, amelyet azután csavarozzon a földbe. Nagyobb épületekhez, mint pl. 10'x 9 ' azaz (3,0 m x 2,6 m), használjon dupla rögzítő készletet.



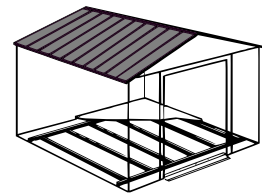
## Rögzítő készlet - AK100

Az új rögzítő rendszer lehetővé teszi hogy közvetlenül a betonba lehessen rögzíteni bármilyen méretű házat. Minden készlet tartalmaz nagy szilárdságú acél horganyzott sarok lemezeket és klipszeket, amelyeket az alap konstrukcióra illenek és rögzítik a beton alapon lévő csavarokat . A rögzítő készlet tartalmazza a szükséges szerelési útmutatót és az ¼ „fúrót.



## ALAP készlet - FB47410, FB5465, FB106-A, FB109-A and FB1014-A

Az új és egyszerű padló rendszer magas szilárdságú, horganyzott acélból készült. Használja, mint egy alap réteget a lemez, homok vagy kő alá.



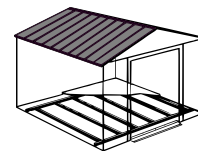
**Ezt  
az  
oldalt  
szándékosan  
hagytuk  
üresen**



# AZ ALAP ELKÉSZÍTÉSE

B09-HU

## A ház alapjának elkészítése



### 1. lehetőség: ARROW BASE (FB109-A vagy 68.385-A)

Az Arrow technika a legjobb választás az ön háza alapjának elkészítéséhez. Ez a készlet megtartja a tárolt dolgokat a föld felett. Javasoljuk, hogy a technikát alkalmazza a két alábbi lehetőségnél.

1. A rétegelt lemez alá, mint a támasza
2. Homokkal kitöltve

A kombinációt javasoljuk. 1 ARROW alap –konstrukció és 2 ARROW- rögzítő rendszer, mint a leghatékonyabb módszert a ház földhöz rögzítésére.

**Időtartam 1-2 óra.**

### 2. lehetőség: falemez

Ha úgy dönt, hogy saját padlót készít, csak megfelelő anyagokat használjon, amelyekre az alábbiakban teszünk ajánlatot:

- 2x4 "deszka (5 cm x 10 cm)
- rétegelt lemez kültéri használatra 5.8 "(1.5 cm) 4 x 8 (122 cm x 244 cm)

**NOTE:** Pressure Treated Lumber must not be used where it will make contact with your storage building. The properties of Pressure Treated Lumber will cause accelerated corrosion.

**If Pressure Treated Lumber comes in contact with your storage building your warranty will be voided.**

- 10 & 4 horganyzott szegek ● adott esetben a beton

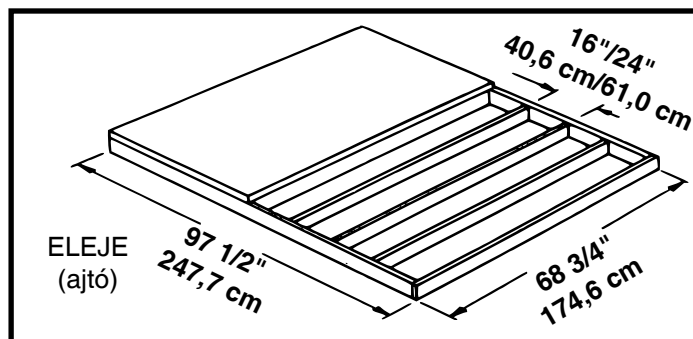
Az alap legyen sima ( egyenetlenségek, gerincek nélküli, stb. ).

A szükséges anyagokat a helyi fakereskedőnél szerezze be.

**A felület létrehozásánál, kövesse az alábbi irányelvet. (lásd a képet).**

Hozzon létre egy keret ( 10 horganyzott szeg segítségével) 16 " / 24" (40,6 cm / 61 cm). Így kialakítható a belső keret (lásd a képet). A kerethez hozzáerősítjük a rétegelt lemezt 4 horganyzott szeg segítségével.

**Időtartam kb. 6-7 óra.**



**Figyelmeztetés!** Az alap /deszka széthúzódhat a padlókeret mind a négy oldalán, ezért ennek megakadályozására zárja le a keret végeit fával és/ vagy öntse be 9/16" kisebb betonréteggel.

### 3. lehetőség: Beton

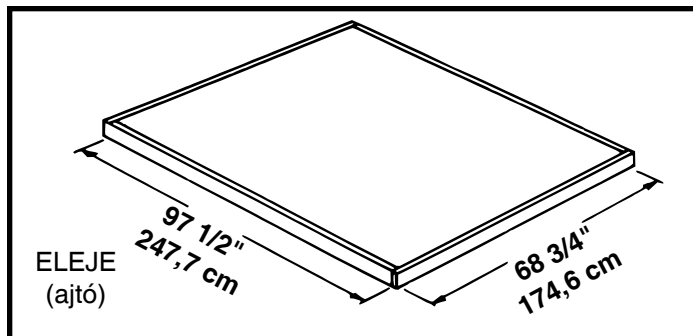
**A deszka legalább 3 "- 4" (8-10 cm) erős legyen. Egyenlőnek kell lennie, mivel csak így lehet a keretnek egy jó alapot készíteni.**

- 1 x 4 db (2,5 cm x 10 cm-es) deszka táblák (eltávolítandók, ha száraz a beton)
- beton ● Műanyag lap 6 (1 mil . = 0,0254 mm)
- a jó minőségű beton előkészítéséhez ajánljuk ezt a keverék használatát:  
1 rész cement ● 3 rész durva homok ● 2 1/2 részből finom homok

#### Rögzítési hely készítése / alap készítése

1. Az alaphoz egy négyzet alakú árkot kell ásni, amelynek mélysége 6 "(15 cm). A fűvet alaposan el kell távolítani!
2. A kiásott árkot töltsd föl egy réteg kavicssal 4 "(10 cm) magasságig és döngöld le alaposan.
3. A kavicsos réteget fedje le műanyag fóliával.
4. Hozzon létre egy fakeret négy deszka segítségével 1x4 (2,5 cm x 10 cm).
5. Az árok fólia feletti részét és a fakeretet öntse ki betonnal, és hozzon létre egy 4 "(8-10 cm) vastagságú betonréteget. Győződjön meg róla, hogy a felület egyenlete és vízszintes legyen.

**Időtartam: kb. 3-5 óra (munka) + 1 hét ( a beton száradás).**



Megjegyzés: A beton méretei a fa deszkák nélkül értendők.

# RÖGZÍTÉS

A10-HU

## Ház rögzítése

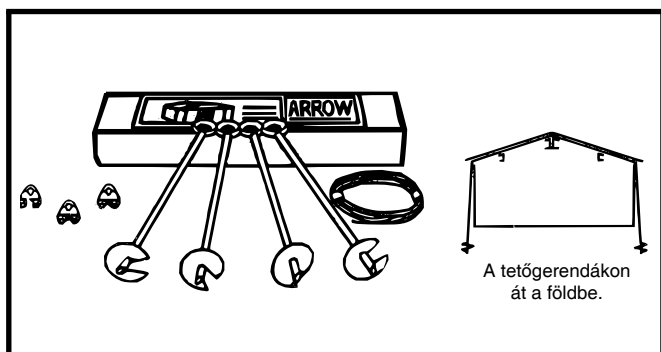
### A padló keret a ház felépítése után rögzítsük.

Javasolt módszerek a rögzítéshez:

#### ARROW rögzítő készlet (AK4 vagy 60298)

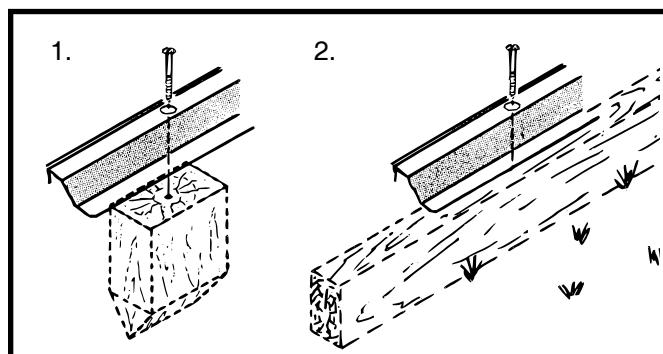
Bármilyen javasolt alaphoz ajánljuk.

Tartalma: 4 x bilincs kábellel, klipszek és útmutató.



#### Rögzítés a fába:

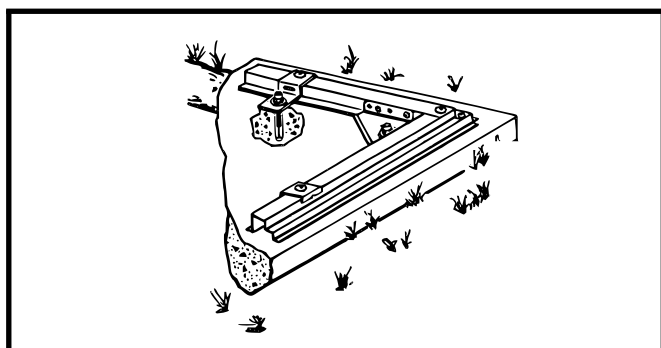
Használja a fába illő csavarokat 1.4. " A keretben lyukak vannak 1/4" (0,63 cm) az alapos rögzítéshez.



#### ARROW horgony készlet (AK100 vagy 68383)

Beton alaphoz javasoljuk.

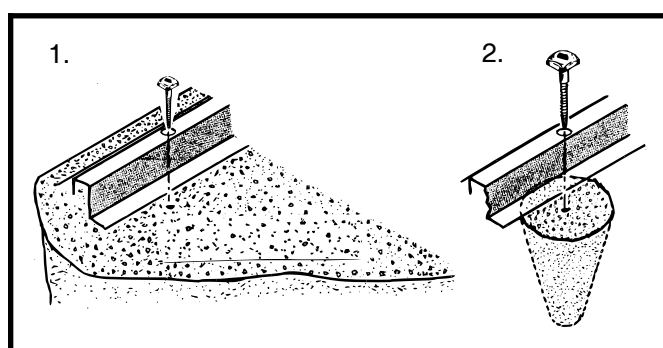
Tartalma: saroklemezek, klipszek, összekötő elemek, 1/4" fúró és útmutató.



#### Rögzítés a betonba:

1. Öntött beton deszkára, vagy alapra, vagy csempére: az 1/4 " x 2" négylap - fejű csavarokat használja.

2. Már a felépült ház rögzítése : a 1/4 " x 6" négylap- fejű csavarokat használja.



# VAS (FÉM) ALKATRÉSZEK

Vegye ki a zsákból, és tartsa meg a telepítés utolsó lépéséig.



65103

#8-32 Hatlap-fejű anyacsavar  
(93)

65900A

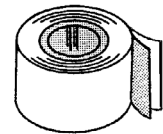
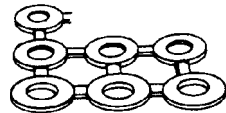
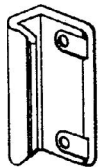
#10Bx1/2" (13 mm)  
Fekete csavar (8)  
(a csavarokkal csomagolt)

65923

#8-32x3/8" (10 mm)  
Csavar (93)

65004

#8Ax5/16" (8 mm)  
Csavar (282)



66045

Fogó (2)

66646

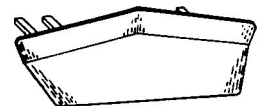
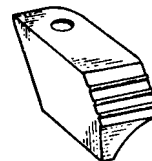
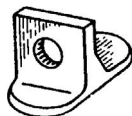
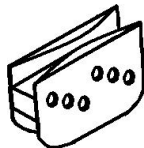
Alátét (176)  
(5 csomagba 40 darab)

65109

#8-32 Zárt anyacsavar (2)  
(a csavarokkal csomagolt)

67293

Tömítő szalag (1)



66769

Sín (4)

66382

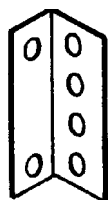
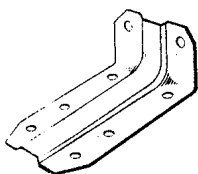
Alsó vezető sín (4)

66183

Tető lista fedelet  
(2 jobb a 2 bal)

67468

Fedelet (2)



6228

Gerenda (2)

7916

Vasalat a tető keretre (4)

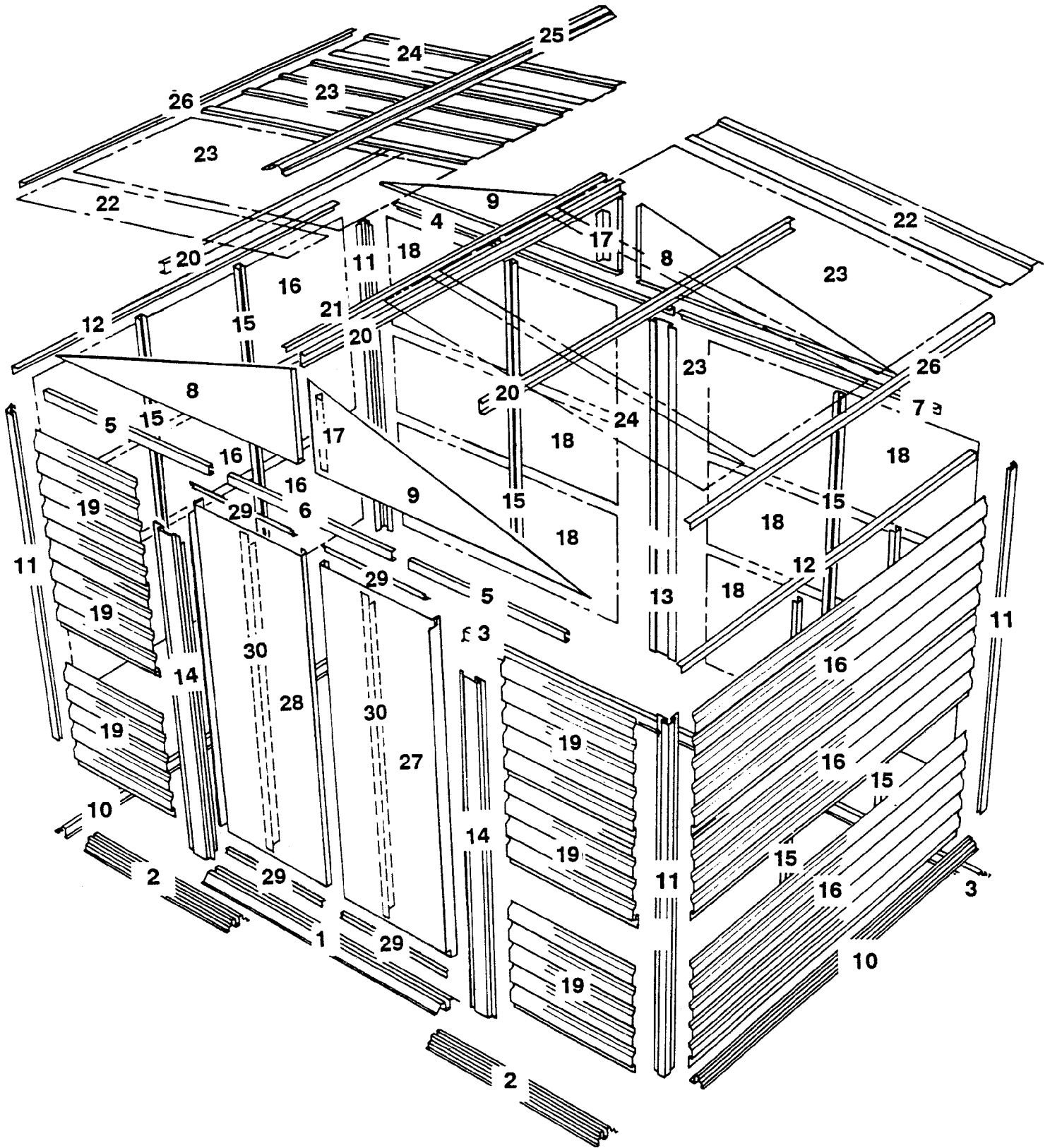
# Alkatrész lista

BA12 ctr-HU

Szerelés megnevezése	Alkatrész szám	Alkatrész leírása	Db. a csomagolásba	Tartalom ellenőrzés
1	8941	Összekötő gerenda	1	
2	9379	Első alap keret	2	
3	9377	Hátsó alap keret	2	
4	9336	Jobb hátsófali fedőlemez	1	
5	9378	Ajtó lécz	2	
6	6617	Léc	1	
7	9337	Bal hátsófali fedőlemez	1	
8	7907	Bal csúcs	2	
9	7906	Jobb csúcs	2	
10	8946	Oldal alap keret	2	
11	5288	Sarokoszlop	4	
12	9342	Oldal felső lista	2	
13	5287	Illesztőoszlop	1	
14	7311	Ajtókeret	2	
15	9344	Burkolásrögzítő ászokcsavar	6	
16	8719	Oldalsó burkolás	6	
17	6658	Csúcsgerenda	2	
18	9345	Hátsó burkolás	6	
19	9746	Elülső burkolás	6	
20	8474	Tetőgerenda	3	
21	8476	Oldal felső lista	1	
22	8466	Jobb tető panel	2	
23	7875	Tető panel	4	
24	8467	Bal tető panel	2	
25	8461	Tetőgerinc	1	
26	8482	Oldali tető lécz	2	
27	10484	Ajtó	1	
28	10484	Ajtó	1	
29	10498	Vízszintes vasa lat	4	
30	6301	Függőleges vasa lat	2	

# ÖSSZEÁLLÍTÁS SZÁMOK SZERINT

BA13 ctr-HU

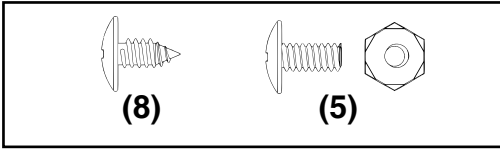


# Lépés 1

B14 cfr-HU

## ● Szükséges alkatrészek: ● Padlókeret összeállítása

- 8941 Összekötő keret (1)
- 9379 Első padló keret (2)
- 9377 Hátsó padló keret (2)

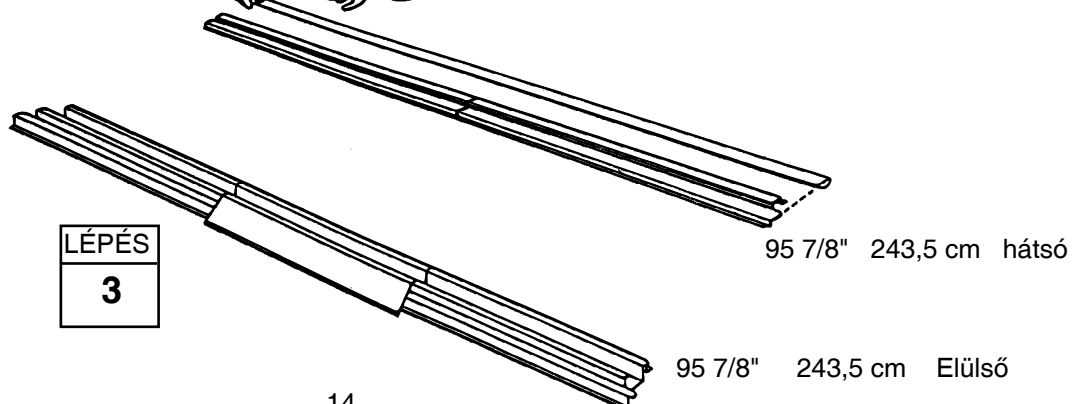
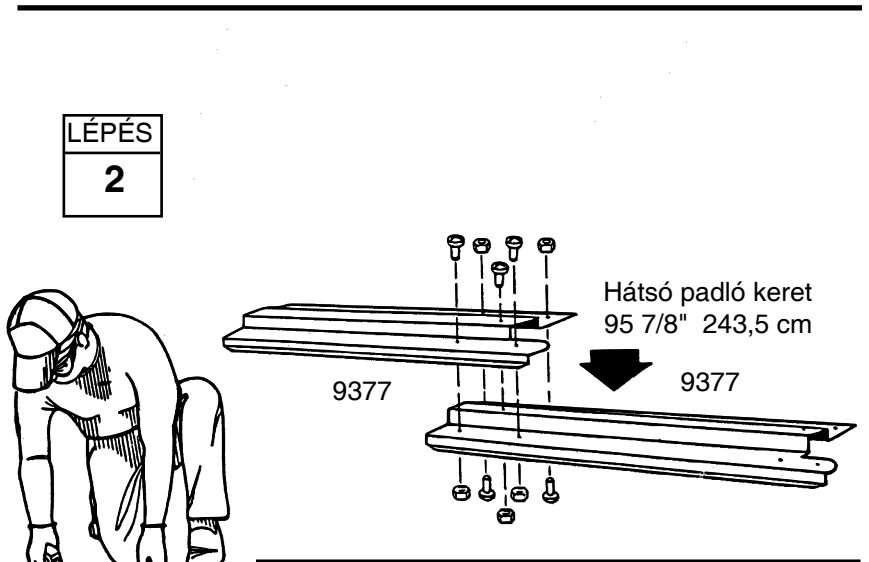
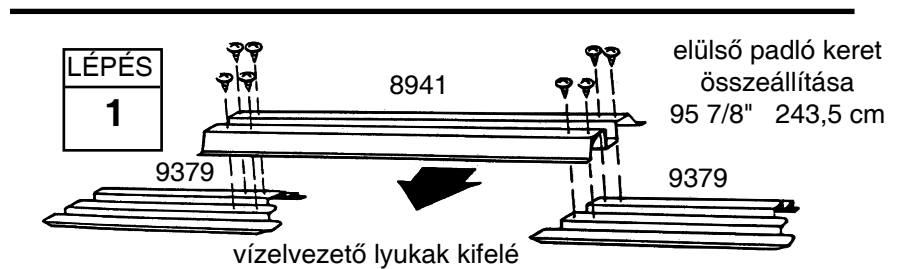
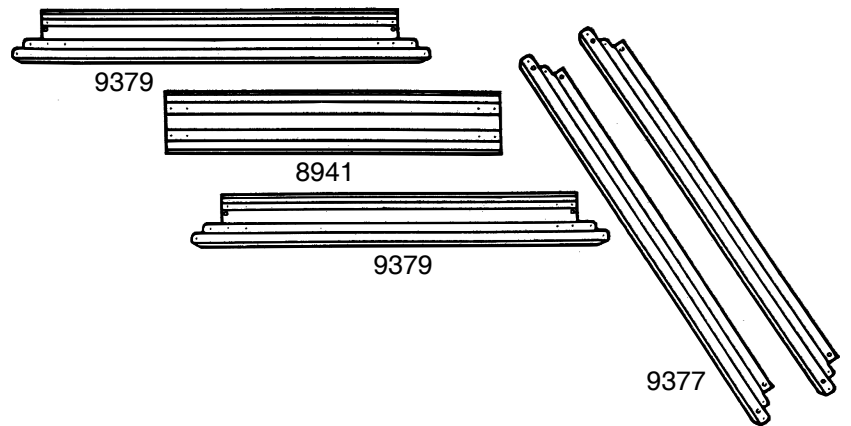


Az első padlókeret három darabból áll. A hátsó padlókeret két részből áll. Helyezze el a kereteket úgy, hogy a nyílások az egyes darabok között átfedve legyenek. Kövesse a képeket és az alábbi lépéseket:

**1** Helyezze el az első padló kereteket az ábrán látható módon. A első padló keretek közé, tegye a középső padló keret úgy, hogy a vízvezető lyukak kifelé vezessenek. A kereteket nyolc csavarral rögzítsük.

**2** A hátsó padlókereteket és rakja össze az ábrán látható módon. Helyezze el a kereteket úgy, hogy a nyílások az egyes darabok között átfedve legyenek. Kövesse az ábrán lévő képeket, és a kereteket rögzítse öt csavarral.

**3** Gondosan ellenőrizze az összeszerelt darab hosszát, és rakja félre későbbi felhasználásra.



# Lépés 2

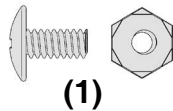
W15 cfr-HU

● Szükséges alkatrészek: ●

## A fő keret összealítása

● 9336 Jobb hátsófali fedőlemez (1)

● 9337 Bal hátsófali fedőlemez (1)



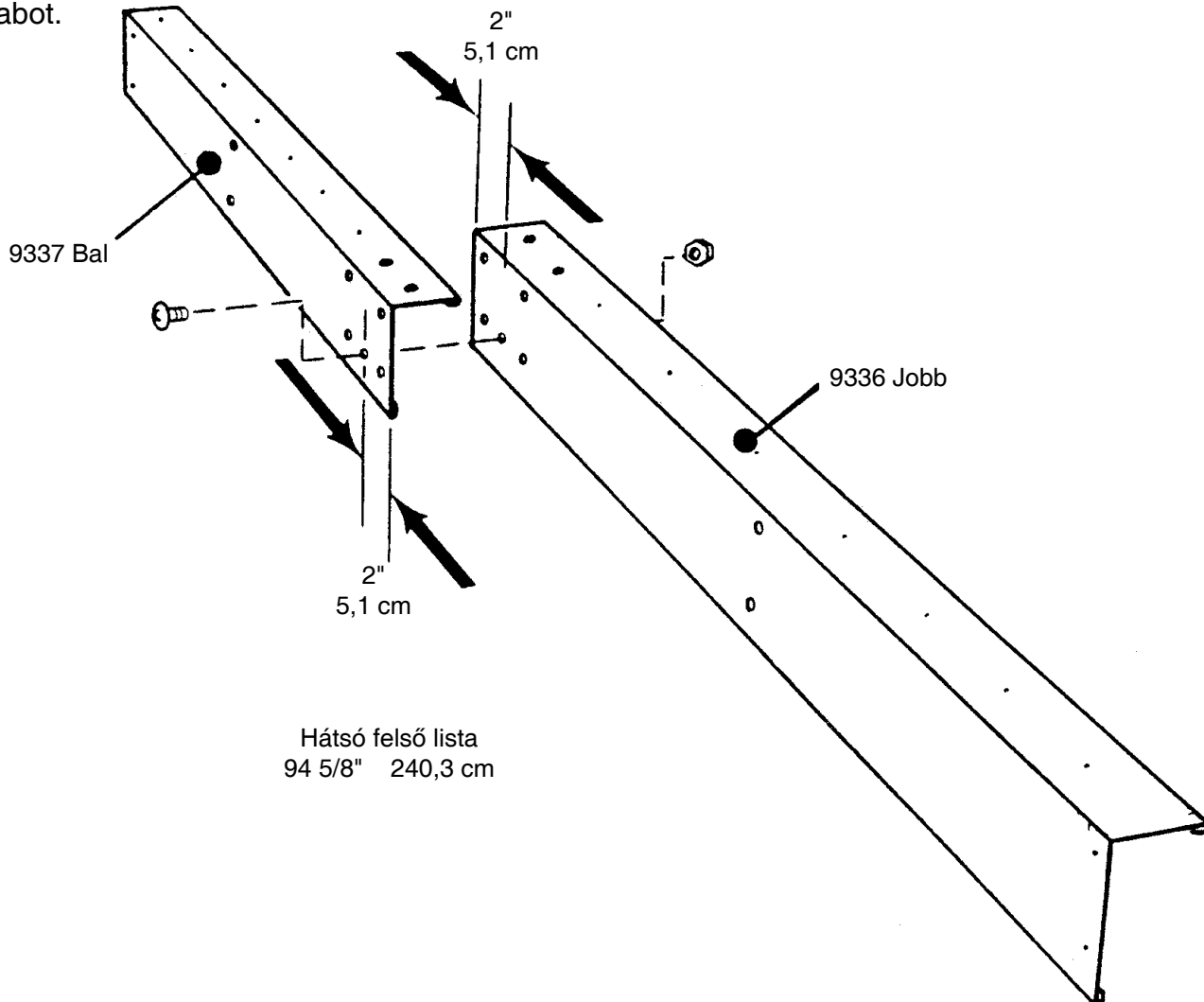
A fő keret részei jelentik a falak fő támaszát. Ezek a részek a hátsó fal felső és középső részén lesznek később elhelyezve. Kövesse az alábbi lépéseket:

**1** Tegye egymásra a **jobb** és a **bal hátsófali** fedőlemez darabokat az ábrán látható módon és rögzítse össze őket a *középső nyílásban egyetlen csavarral*.

**2** Későbbi használat céljából tegye félre ezt az darabot.

LÉPÉS

1



# Lépés 3

B16 ctr-HU

## ● Szükséges alkatrészek: ● A tetőgerenda összeállítása

- 8474 Tetőgerenda (1)
- 8476 Oldal felső lista (1)

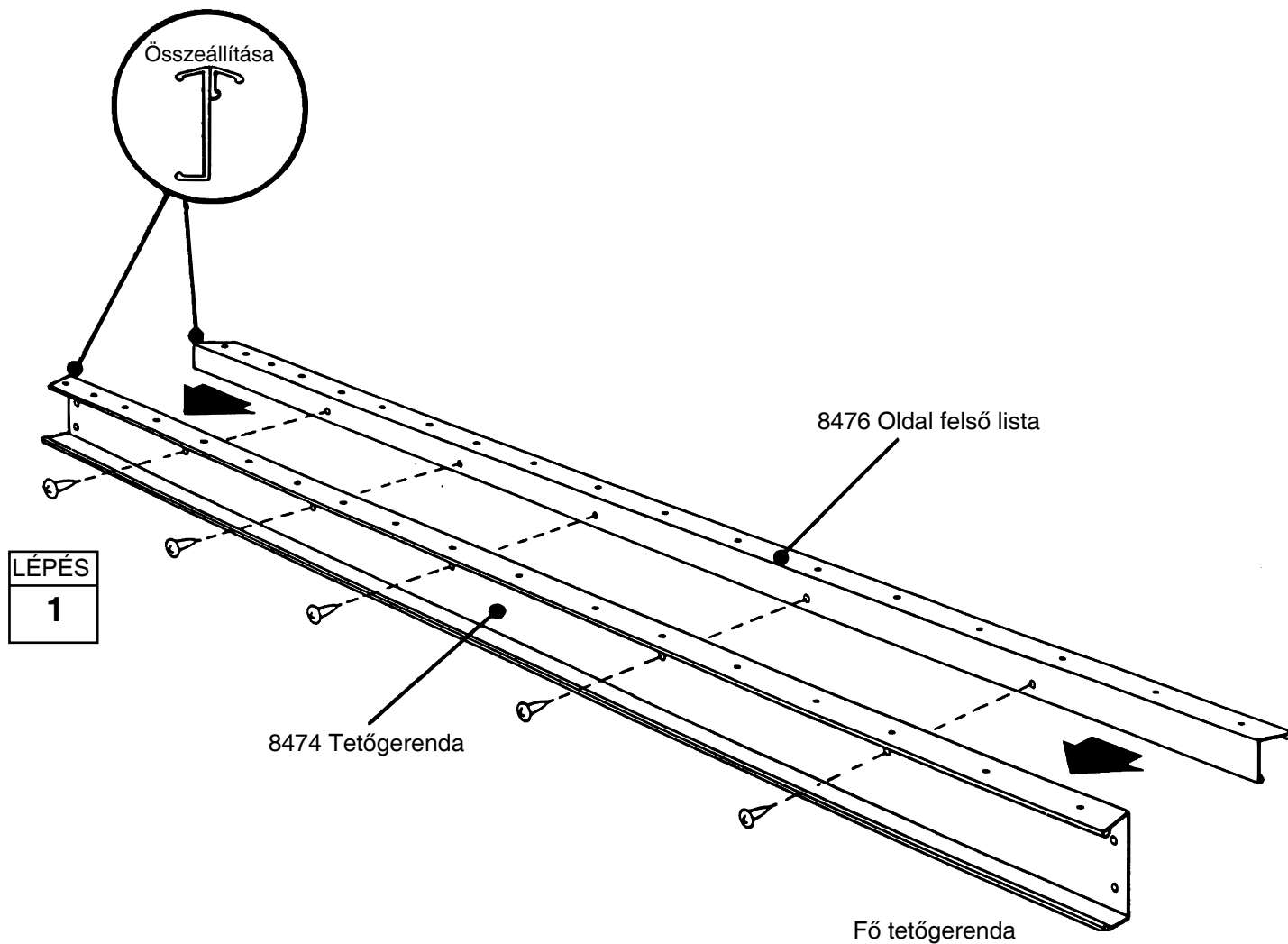


(10)

A lista és a tetőgerenda összekötése, összeköti a két tető csúcsot, és úgy szolgál, mint egy gerenda, amely alátámaszta a tető paneleket. A fő tetőgerenda két részből áll.

**1** Helyezze a Oldal felső lista és a központi tetőgerendát hátsó oldalfalaival egybe és rögzítse a csavarokkal.

**2** Az összeszerelt darabot tegye félre későbbi használatra.





# Lépés 4

B17 ctr-HU

## ● Szükséges alkatrészek: ● Ajtókeret összeállítása

- 6617 Ajtó lécc (1)
- 9378 Ajtó lécc (2)



(4)

Az ajtókeret megtámassza a tolóajtót és megerősíti az első falat. Három részből áll.

**1** Az ábra szerint kösse össze az ajtó léccet (festett) és a horganyzott ajtó léccet.

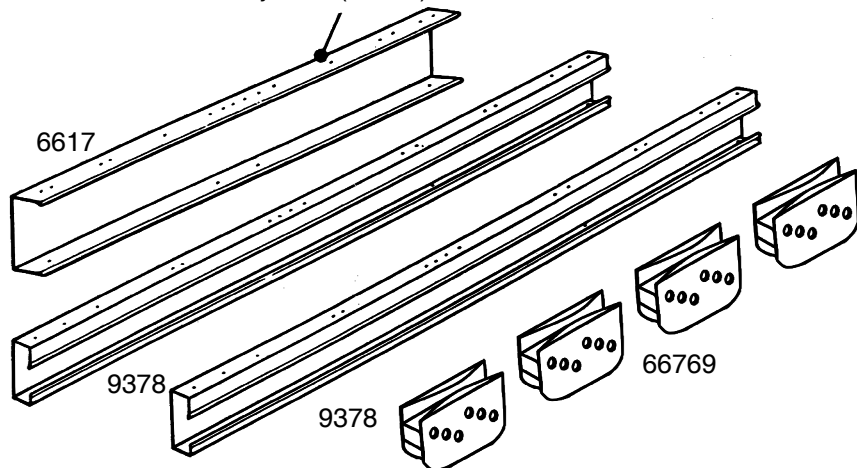
**2** Alulról helyezze el a négy csavart.

**Tipp:** A lyukak a lécc tetején a csúcs csatolásához az első falhoz szolgálnak. (későbbi lépésben).

**3** A lécre helyezze rá a síneket (lásd az oldalnézet).

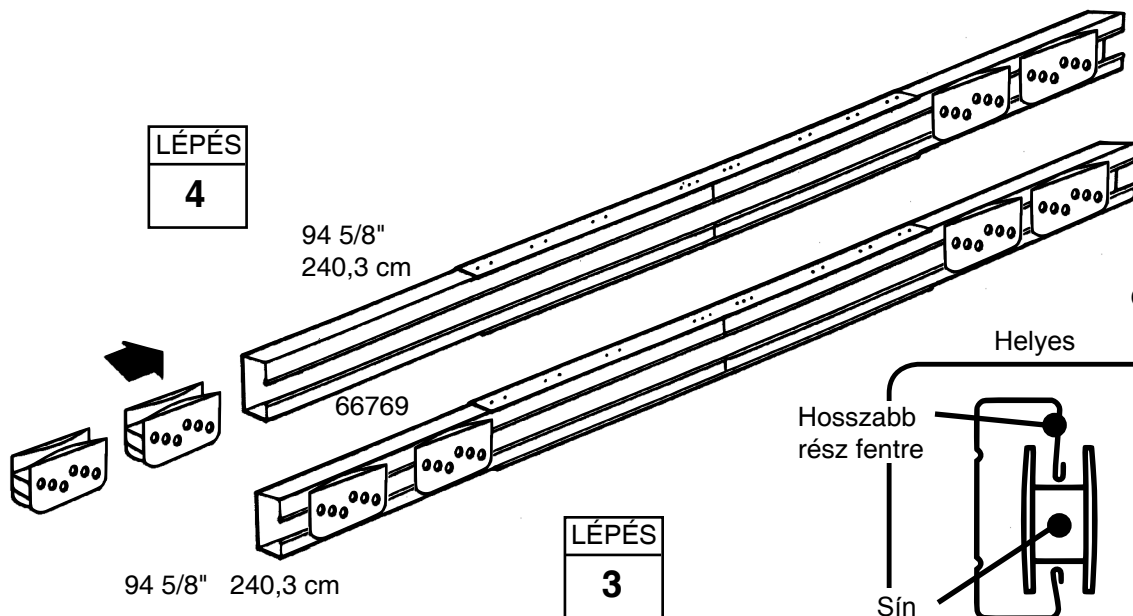
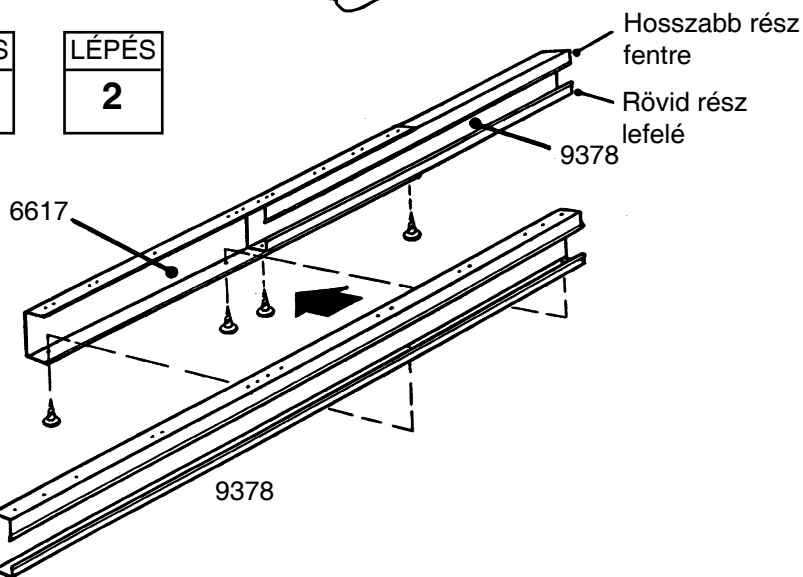
**4** Az összeszerelt darabot tegye félre későbbi használatra.

**FIGYELEM:**  
ajtó lécc (festett)



LÉPÉS  
1

LÉPÉS  
2



Oldalnézet

Helyes

Helytelen

Hosszabb rész fentre

Sín

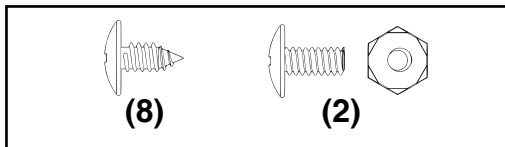
# Lépés 5

B18 cfr-HU

● Szükséges alkatrészek: ●

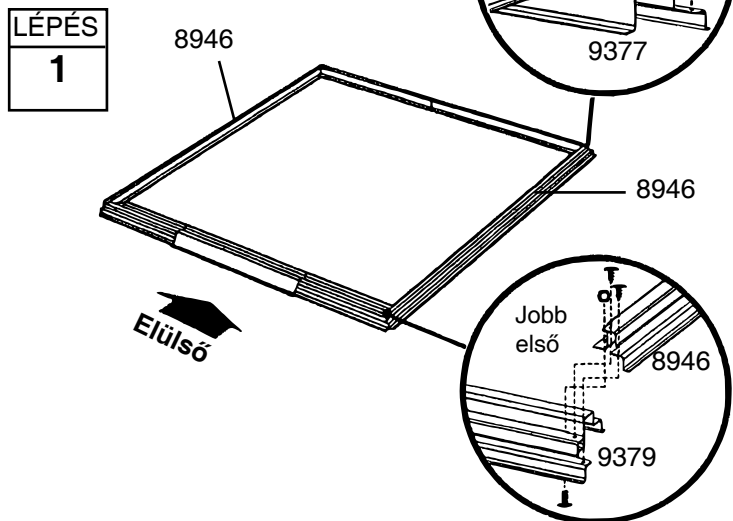
## Padló keret

- Összeszerelt első padló (1)
- 8946 Oldali padló keret (2)
- Összeszerelt hátsó padló (1)



**1** Állítsa össze a négy sarkát a padló keretnek, két csavarral minden sarokban (lásd az ábrát.). Az első sarkakat kapcsolja össze a csavarokkal alulról, hogy fölül legyenek a csavar anyák.

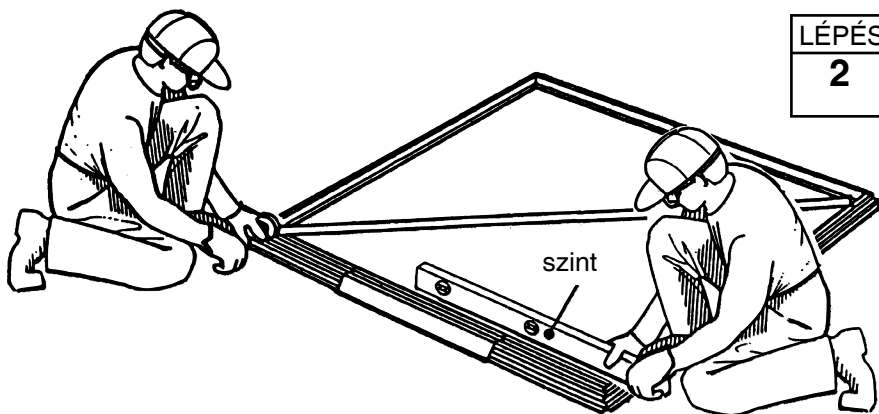
**2** Mérje meg a keretet keresztirányban. Ha mindkét keresztirányú méret azonos, akkor a padló keret részei derékszögben csatlakoztak.



### FIGYELEM

Ha fa vagy beton alapot hozott létre, a padló keret rögzítését tegye későbbre - miután felépül a ház

Ha a keresztirányú méretek azonosak, akkor a padló keret alkatrészei derékszögben csatlakoznak.



**Az egyes keret alkatrészeinek derékszögben kell csatlakozni és teljesen egyenlőnek lenni, különben nem lesznek átfedve a nyílások a többi alkatrészen.**

# Lépés 6

W19 cfr-HU

## ● Szükséges alkatrészek: ● Sarokoszlop/Keretek

- 5288 Sarokoszlop (4)
- Összeszerelt ajtó lécz (1)
- Összeszerelt felsőlécz lécz a hátsó falhoz (1)
- 9342 Oldali felső lista (2)



(22)

### FIGYELEM

A következő telepítési rész nagyon időigényes. Ne folytassa azt, ha nincs elég ideje, hogy befejezze azt ugyanazon a napon. A befejezetlen ház könnyen sérül, például az enyhe szélőtől.

A listákból összeszerelt keret biztosítsa a falak stabil állását. A keret az alapja a csúcsnak, amely támassza a tetőt.

**1** Helyezze a **sarokpaneleket** az ábrán látható módon a padlókeret sarkaihoz. Rögzítse a sarokoszlopot két csavarral a padlókerethez.

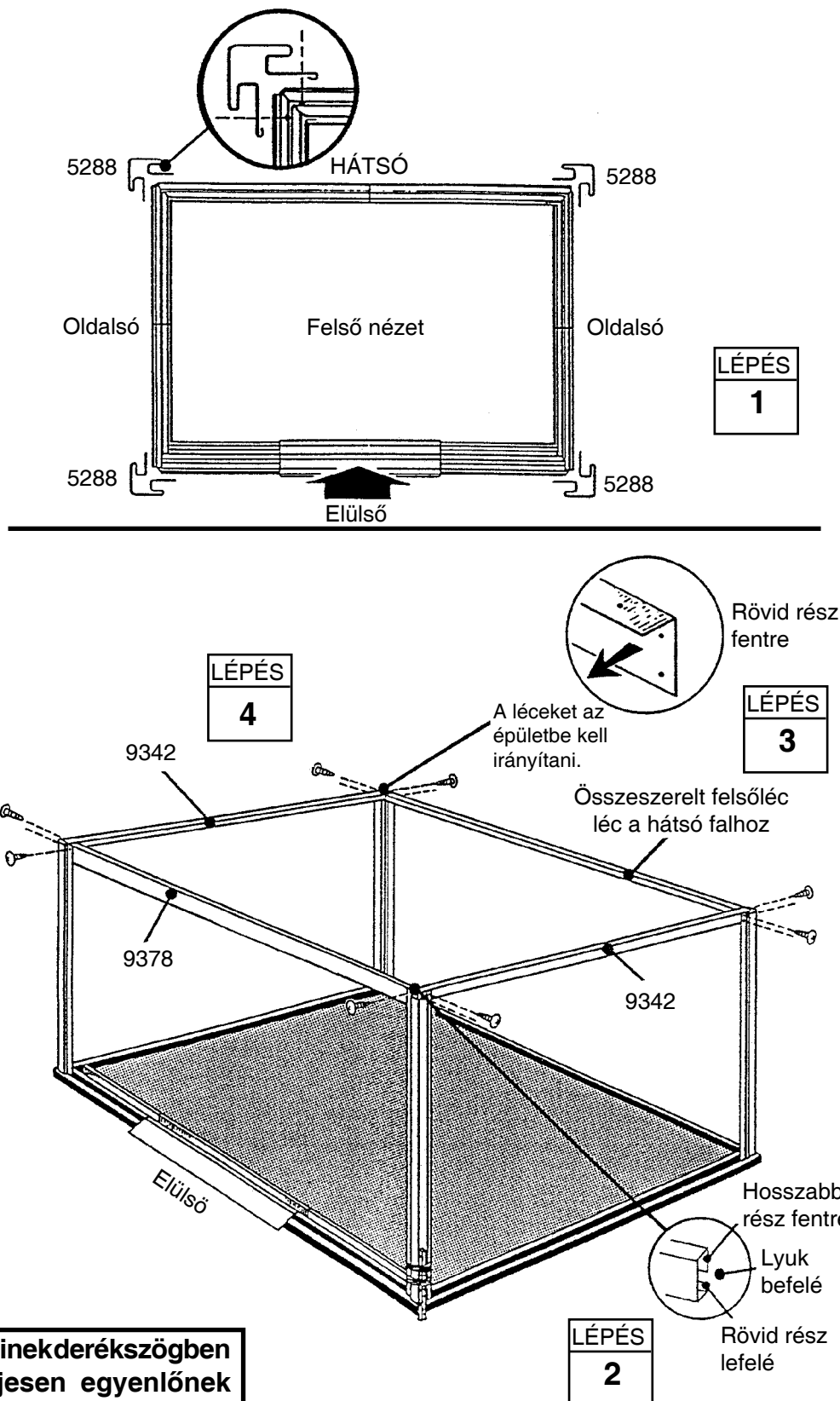
Támassza meg a sarokoszlopokat karókkal, amíg a felső kereteket hozzájuk nem csatlakoztatják.

**2** Rögzítse az **ajtósín szerelvényt** (felül lévő nyílások) az elülső sarokoszlopok teteje mögött sarkonként 1 csavarral. Lásd az ábrát.

**3** Rögzítse a hátsóoszlopok belső teteje mögötti **hátsófali fedőlemezt** az egyes oszlopokban 2 csavarral.

**4** Rögzítse az oldalsó oszlopok belső teteje mögötti **oldalsófali fedőlemezeket** az egyes sarkokban 2 csavarral. Az oldalfali fedőlemezek a sarkokban ráfednek a hátsófali fedőlemezre.

**Az egyes keretalkatrészeinek derékszögben kell csatlakozni és teljesen egyenlőnek lenni, különben nem lesznek átfedve a nyílások a többi alkatrészen.**

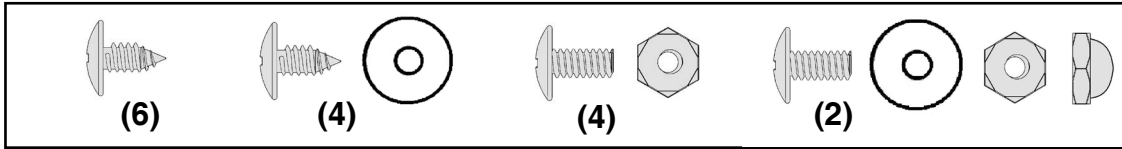


# Lépés 7

W20 cfr-HU

## ● Szükséges alkatrészek: ● Illesztőoszlop/Ajtókeret

- 5287 Illesztőoszlop (1)
- 7311 Ajtókeret (2)



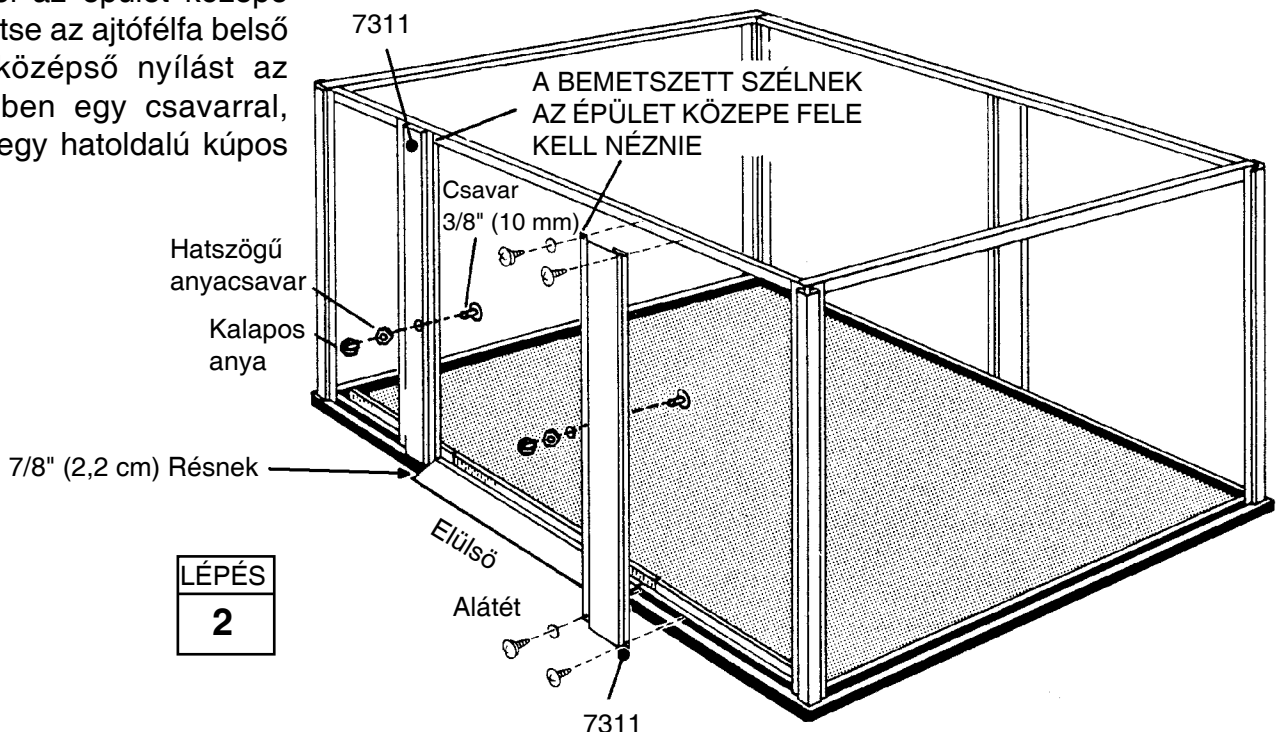
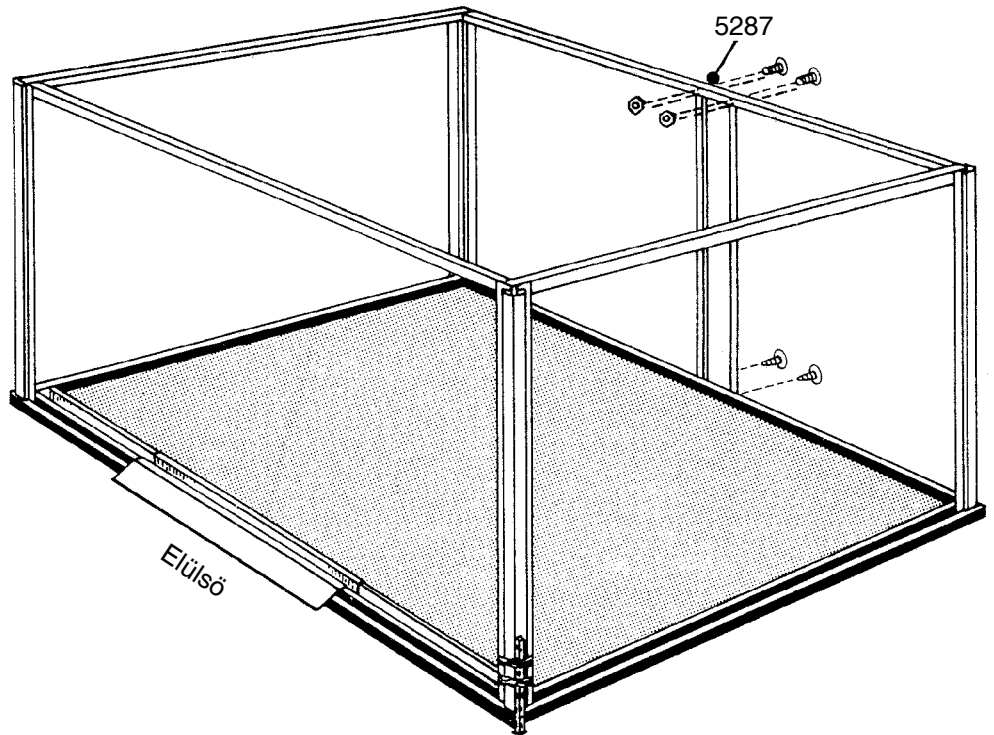
LÉPÉS  
1

Az ajtókeretek megerősítik az ajtó nyílását és fedik a szélét. A falakat az illesztett oszlopok támasztják meg.

**1** Tegyen **illesztett oszlopot** a hátsófal középhez, majd rögzítse 4 csavar segítségével a hátsófal fedőlemezbe és 2 csavarral a hátsó padlókeretbe.

**Javaslat:** Mérje meg vagy számolja meg a nyílásokat annak meghatározásához, hogy az oszlop a fedőlemez közepére került-e.

**2** Rögzítse az **ajtófélék** tetejét két csavarral az ajtósínhez. Végezze el ugyanezt a keret alján is. A rámpa és az ajtófélfá szélé között lennie kell egy 2,2 cm-es résnek. A bemetszett szél az épület közepe fele néz. Rögzítse az ajtófélfá belső oldalán lévő középső nyílást az épület belsejében egy csavarral, illetve kívülről egy hatoldalú kúpos anyacsavarral.



LÉPÉS  
2

# Lépés 8

W21 cfr-HU

● Szükséges alkatrészek: ●  
**ászokcsavart**

● 9344 Burkolásrögzítő  
ászokcsavar (6)

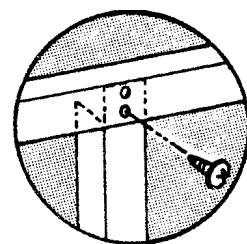


(6)

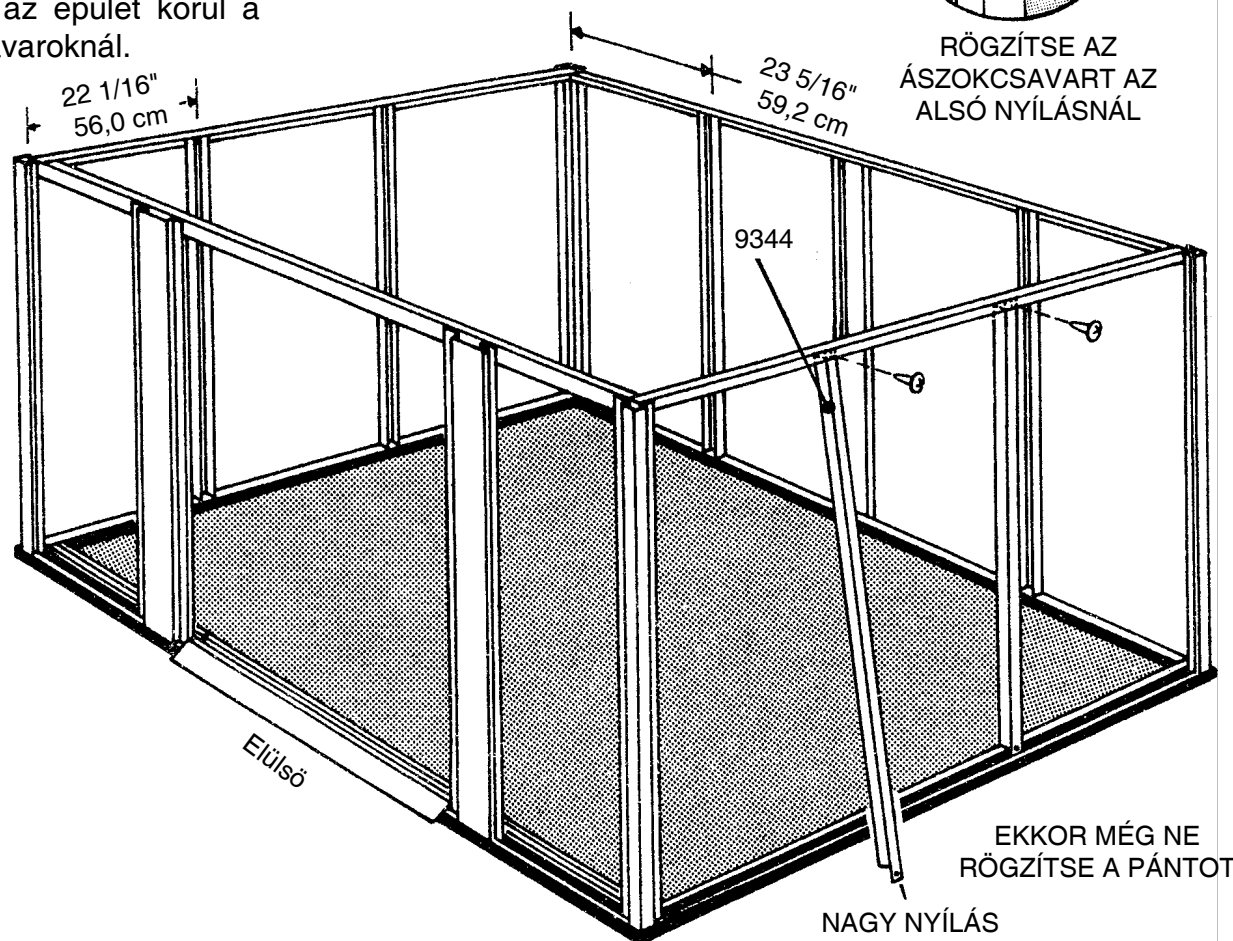
Az ászokcsavarok felületet biztosítanak a burkolólapok csatlakoztatásához.

**1** A méretek betartásával, a sarkok széleitől mérve, tegyen egy **ászokcsavart** minden egyes sarok és illesztőoszlop közé az épület hátsó oldalán, majd 2 **ászokcsavart** az oldalaknál lévő sarokoszlopok közé. Tegyen egy ászokcsavart a felső fedőlemez belsejébe és rögzítse egy csavarral az alsó nyílásnál.

**2** Fektesse az alsó pántot (nagy nyílás) a padlókereten kívülre. Ekkor még ne rögzítse a pántot. Ismétlje meg az eljárást az épület körül a további ászokcsavaroknál.



RÖGZÍTSE AZ  
ÁSZOKCSAVART AZ  
ALSÓ NYÍLÁSNAI

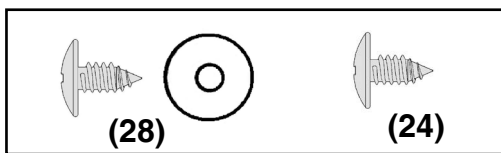


# Lépés 9

W22 cfr-HU

● Szükséges alkatrészek: ●  
**Oldalsó burkolás**

● 8719 Oldalsó burkolás (6)



Az egyes csavarok alá használja az alátéteket.



Helyes



Helytelen

**1** Csúsztassa az **oldalsó burkolatot** a sarokcsatornába és az illesztett oszlopokba, lapos szélével felfelé, alsó szélével lefelé, a padlókereten nyugodva. Mindig kövesse ezt a megoldást. Rögzítse csavarok segítségével az ászokcsavar alsó szélét és pántját a padlókerethez. Rögzítse csavarok segítségével az ászokcsavar közepét. Ne rögzítse még a felső szélét.

**2** Az előbbiekhöz hasonlóan szerelje fel az **oldalsó burkolatot**. Ne feledje, hogy az alsó szélénél a nyílásnak fednie kell az utolsó burkolólap lapos szélét. Ennél az átfedésnél mindkét burkolólapot rögzítse az ászokcsavarhoz.

**3** Az előbbiekhöz hasonlóan szerelje fel felülre az **oldalsó burkolólapot**.

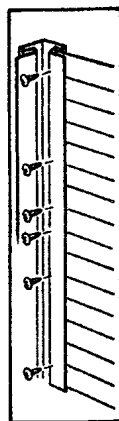
**4** Az épület belseje felől rögzítse a burkolólapot csavarok segítségével a sarokoszlopokhoz és az illesztett oszlophoz.

**5** Ismétlje meg az 1-4. lépést az épület ellenkező oldalán.

## FIGYELEM

Ellenőrizze, hogy a panelek elhelyezése, rögzítése azonos az ábrán láthatóval.

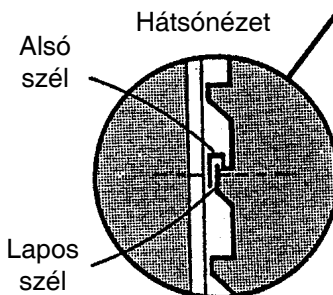
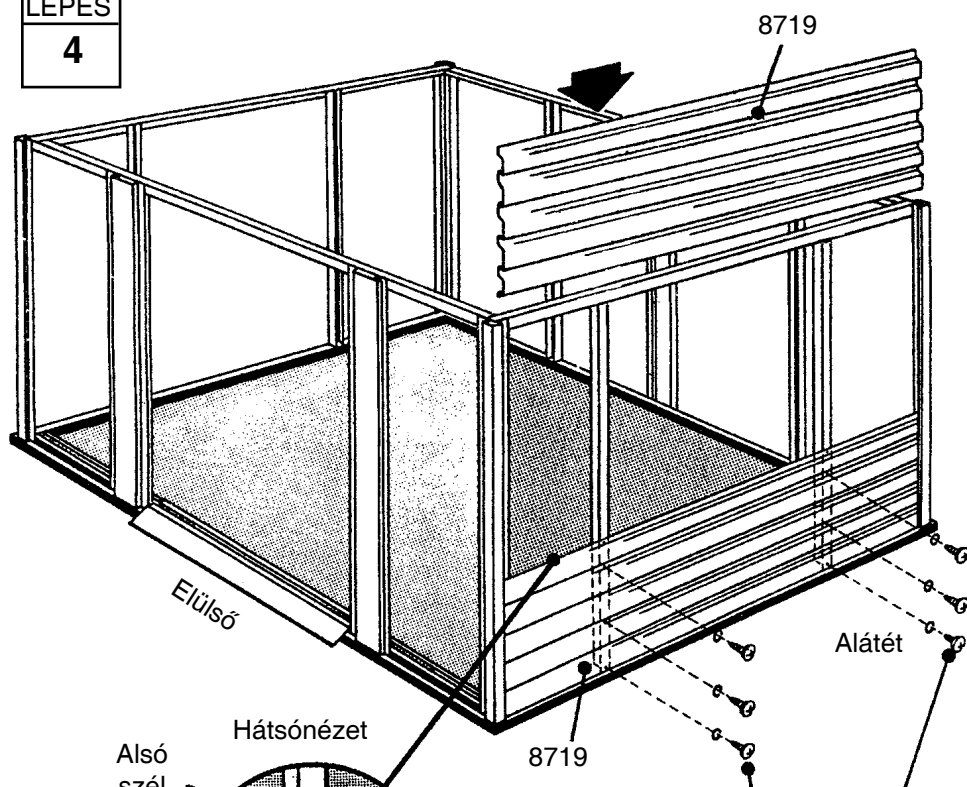
**Az egyes keret alkatrészeinek derékszögben kell csatlakozni és teljesen egyenlőnek lenni, különben nem lesznek átfedve a nyílások a többi alkatrészen.**



LÉPÉS  
4

LÉPÉS  
3

LÉPÉS  
2



Ügyeljen, hogy minden burkolat átfedés egyetlen csavarral legyen rögzítve

ENNEK A CSAVARNAK AZ ÁSZOKCSAVAR PÁNTJÁT KELL RÖGZÍTENIE

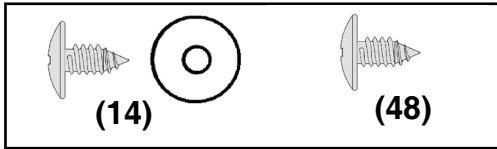
LÉPÉS  
1

# Lépés 10

W23 cfr-HU

● Szükséges alkatrészek: ●  
**Hátsó/Elülső burkolás**

● 9345 Hátsó burkolás (6)  
● 9746 Elülső burkolás (6)

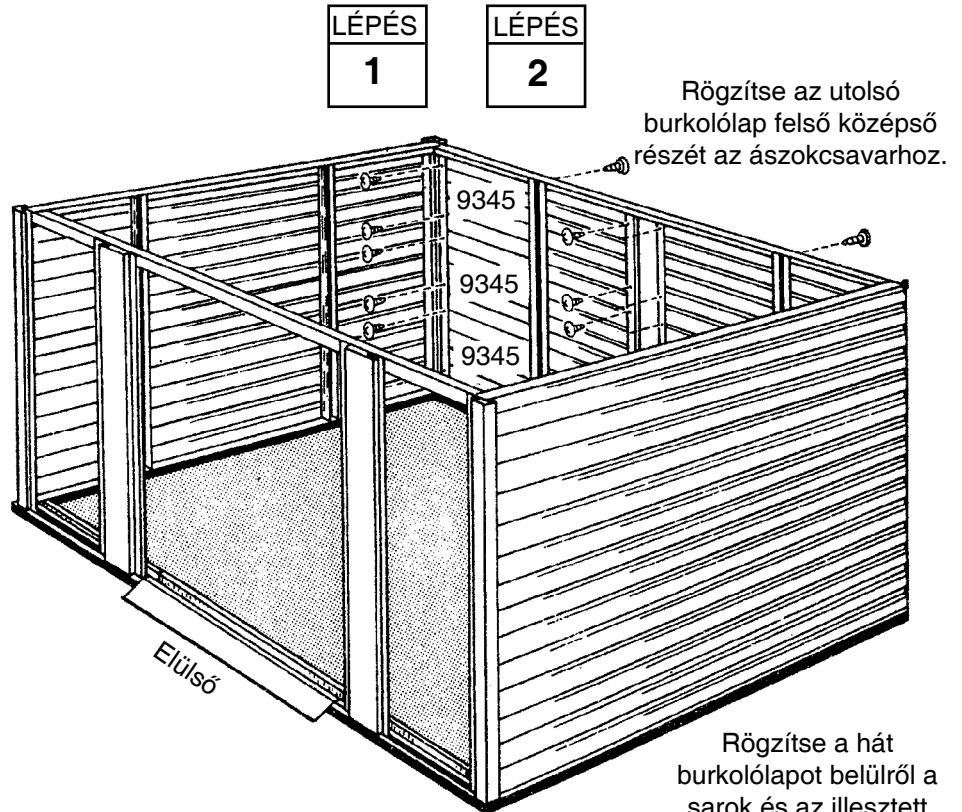
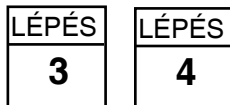


**1** Csúsztassa a **hátsó burkolólapot** a sarokcsatornába és az illesztett oszlopba, az előző lépésben bemutatott módon a hátsó kerethez rögzítve.

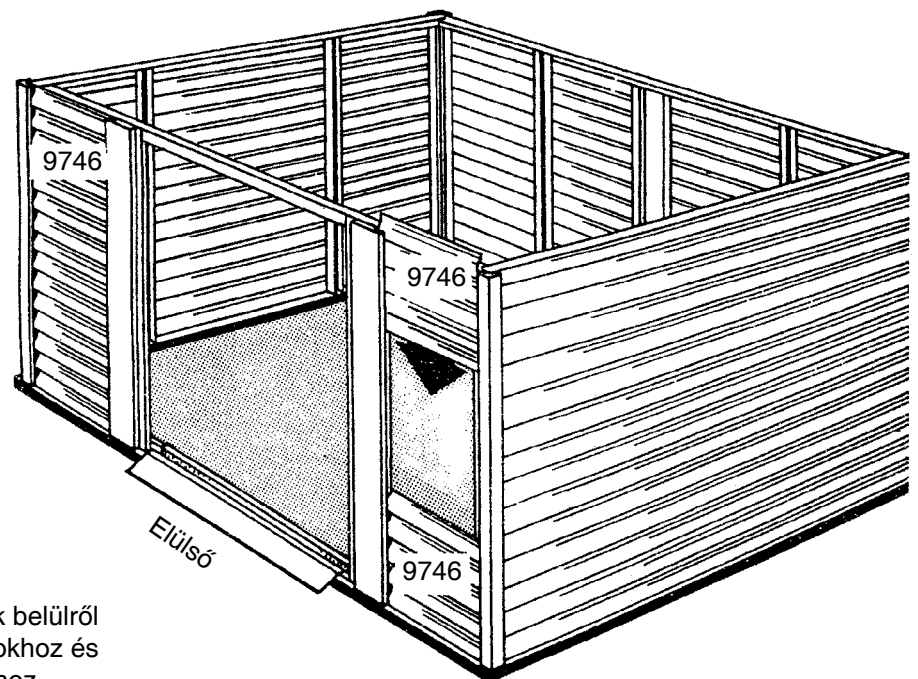
**2** Szerelje fel a **hátsó burkolólapot**, hogy a hátsófal mindegyik szakasza teljes legyen. Rögzítse az utolsó burkolólap felső közepét a hátsó fedőlemezhez.

**3** Csúsztassa az **elülső burkolólapot** a sarokoszlop és az ajtófélfacsatornáiba. Ez a burkolólap csavarok segítségével belülről kerül rögzítésre az oszlopba és az ajtófélfába.

**4** Szerelje fel az **elülső burkolólapot**, hogy mindkét szakasz elkészüljön.



Rögzítse a hát burkolólapot belülről a sarok és az illesztett oszlopokhoz.



Az elülső panelek belülről rögzülnek a sarkokhoz és az ajtófélfákhoz.

# Lépés 11

W24 cfr-HU

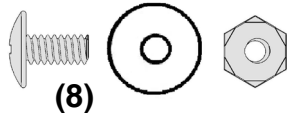
● Szükséges alkatrészek: ●

## Tető csúcs

● 7906 Jobb csúcs (2)

● 7907 Bal csúcs (2)

● 7916 Gerenda (4)



A csúcsokat a hátsó falak felső oldalára, és az elülső falak felső oldalára rögzítjük. Úgy szolgálnak mint a tetőgerenda támasza.

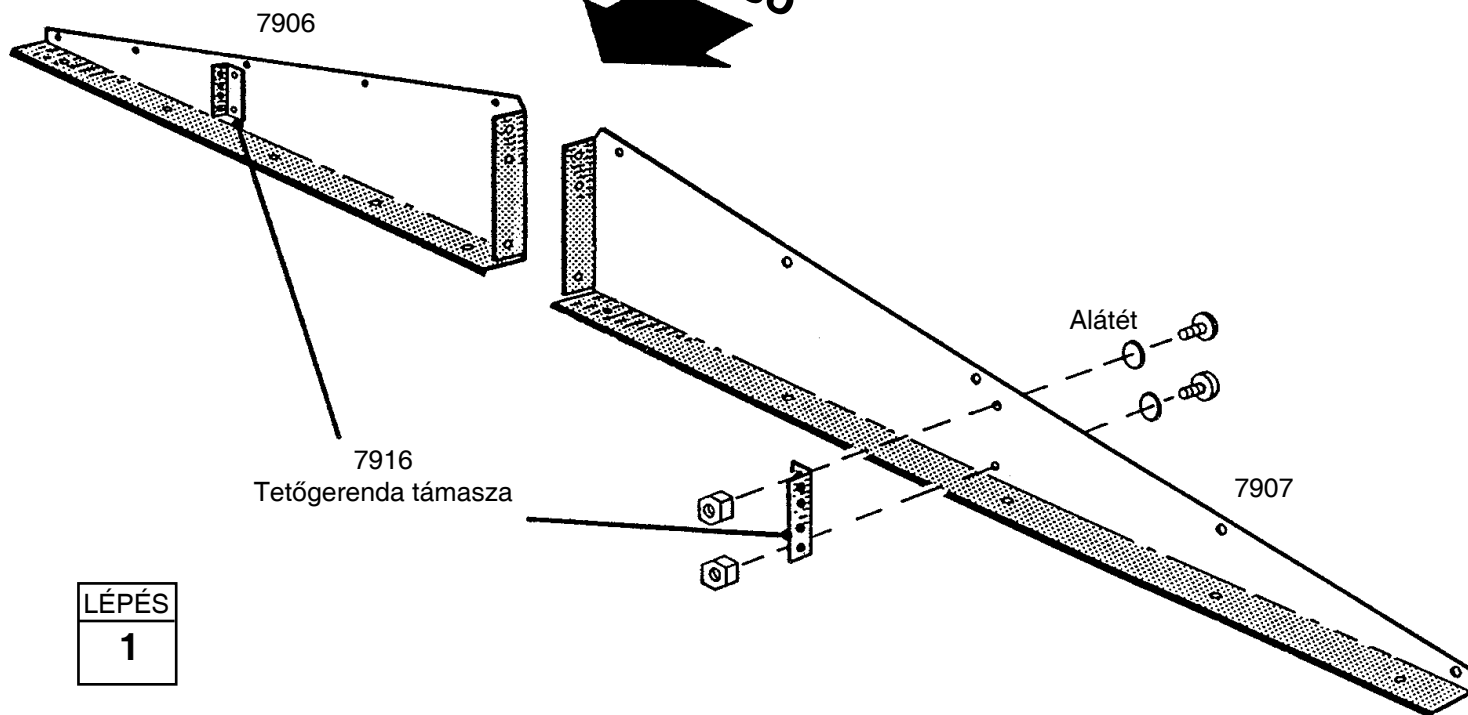
### FIGYELEM

Az egyes csúcsok egy csomagban vannak elhelyezve, és ezért könnyen egy darabnak nézhetnek ki. Mielőtt folytatná a telepítést, győződjön meg róla, hogy a csomag egyes részeket tartalmaz.

**1** A négy tetőgerendát csavarozza a tetőcsúcsokhoz. (két csavar és csavaranya szükségével).

### FIGYELEM

A gerenda felületét a csúcs közepére irányítjuk. A lyukaknak a tetején kell lenni.



LÉPÉS

1



# Lépés 12

W25 cfr-HU

● Szükséges alkatrészek: ●

Csúcsok / Gerendák

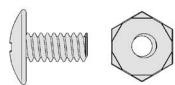
● Összeszerelt bal csúcs (2)

● Összeszerelt jobb csúcs (2)

● 6658 Gerenda (2)



(24)



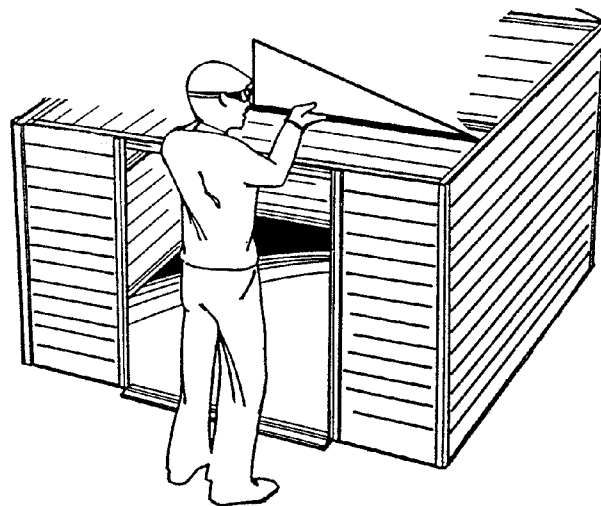
(7)

**1** A jobb és a bal csúcsot csavarozza a listához, amelyik a hátsó fal felső részén található.

**Tipp:** A hátsó csúcsot csavarozza csavarokkal és csavaranyákkal a hátsó fal felső lécére ahol az átfedés található. Az előlő csúcson hagyjon ki 2 csavart, amelyek a legközelebb állnak a csúcs középpontjához.

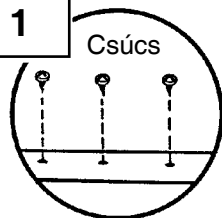
**2** A bal és a jobb csúcsot kapcsolja össze a gerenda segítségével (használjon egy csavart és egy csavaranyát az alján lévő lyukba).

**3** Ismétlje meg az 1. és 2. lépést és csatolja csúcsot az ajtó léchez – az ajtóvasalásra (lásd az ábrát).



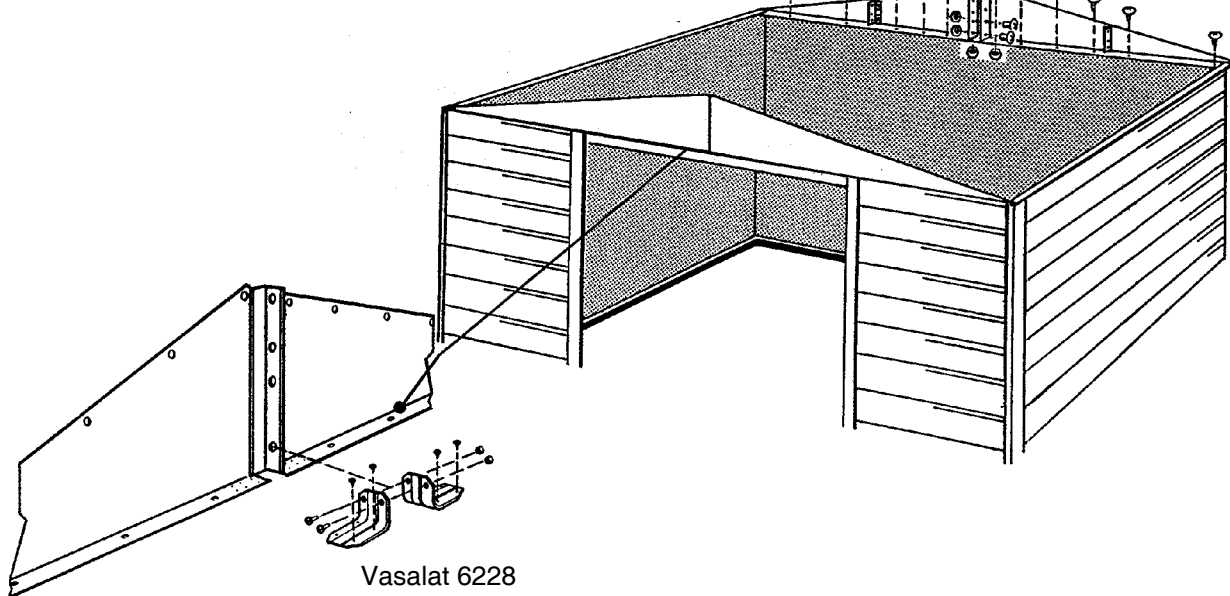
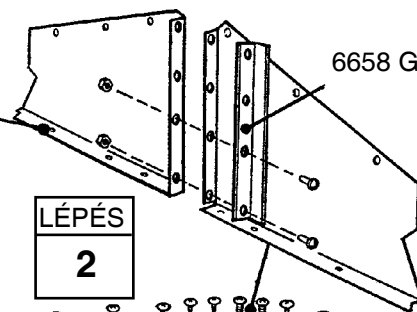
LÉPÉS  
1

Csúcs



6658 Gerenda

LÉPÉS  
2



LÉPÉS  
3

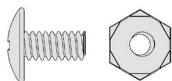
# Lépés 13

W26 ctr-HU

● Szükséges alkatrészek: ●

## Tetőgerendák

- Fő tetőgerenda (1)
- 8474 Tető gerenda (2)

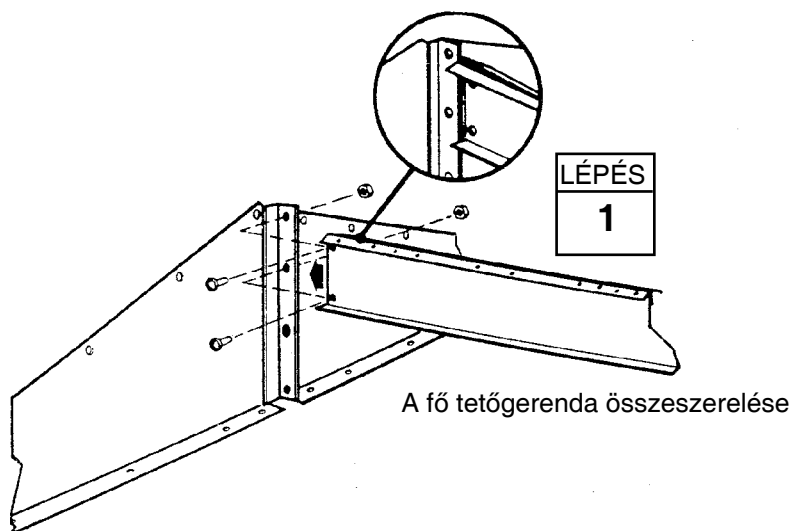
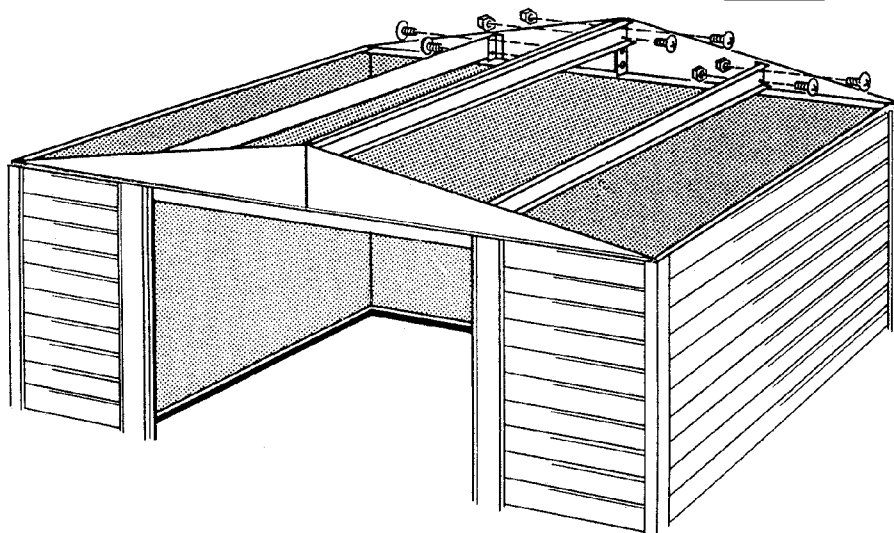
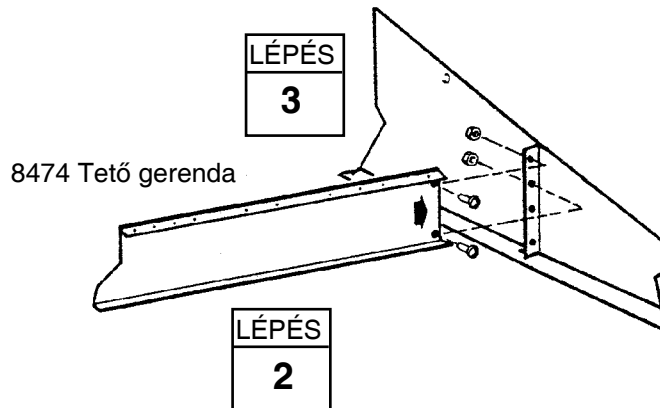


(12)

**1** Csatlakoztassa a fő tetőgerendát az elülső csúcsban lévő gerendával.

**2** Csatlakoztassa a másik végét a fő tetőgerendának a hátsó csúcsban lévő gerendával.

**3** A tető keretet rögzítse csavarokkal és csavaranyákkal (kis lyukak a tetején).



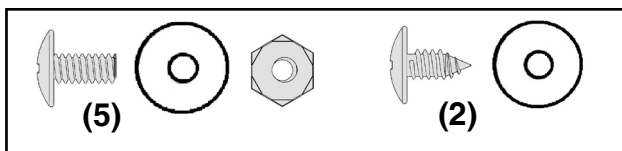
# Lépés 14

W27 cfr-HU

● Szükséges alkatrészek: ●

## Jobb tető panel

● 8466 Jobb tető panel (1)

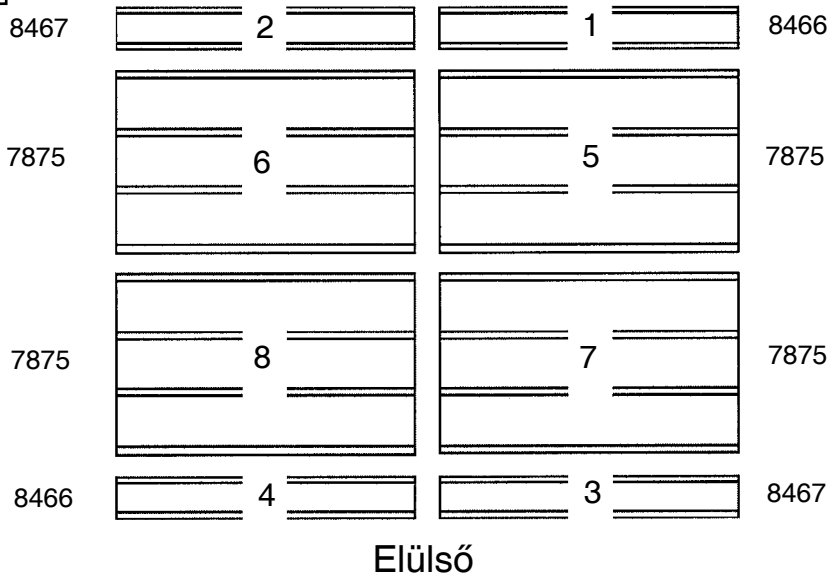


A tető panelek felszerelését egyszerűsíti a létra használása. A telepítést kezdje a tető panelek felszerelésével a ház jobb hátsó sarkán. Minden csavart alá alátétet illesztünk.

### FIGYELEM

Mérjük meg a házat kereszt arányba, és győződjön meg róla, hogy az épület derékszögben áll. Ez megkönnyíti a tetőpanelek telepítését és a nyílások az egyes komponenseken átfedik egymást.

LÉPÉS  
1

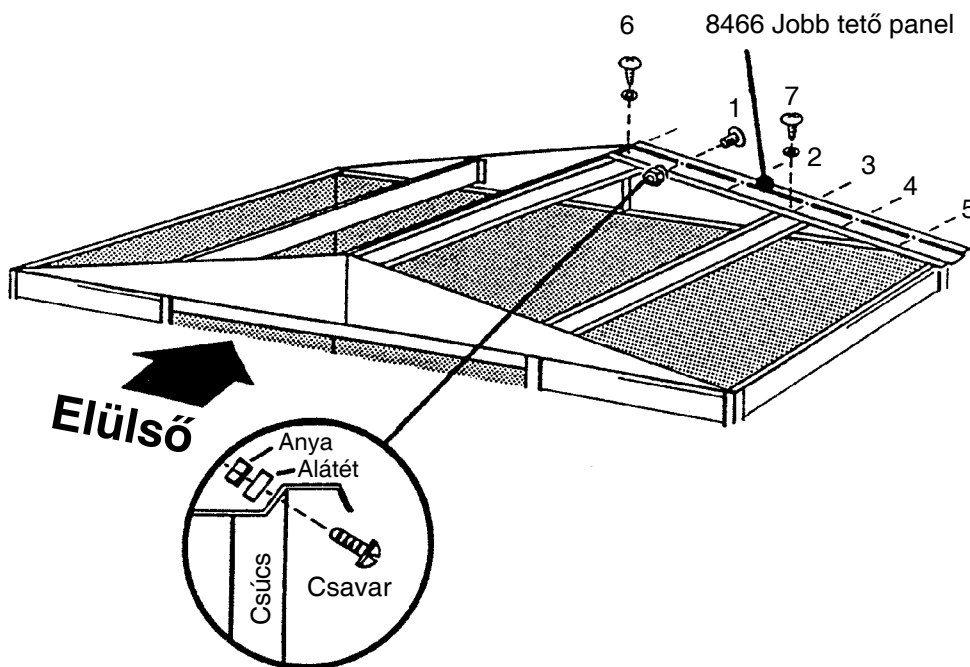


LÉPÉS  
2

**1** A tetőpaneleket a számok szerint telepítse és ellenőrizze, hogy a megfelelő helyre kerültek.

**2** A jobb tető panelt helyezze a jobb hátsó sarokba, és csatolja a csúcshoz 5 csavarral és csavaranyával és 2 csavarral a gerendához. Az alsó végét a panelnek csak később rögzítsük a falhoz.

**Tipp:** csatlakoztatásnál kövesse az útmutatót.



# Lépés 15

W28 ctr-HU

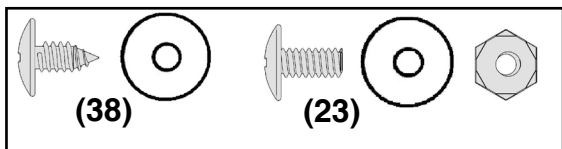
● Szükséges alkatrészek: ●

## Tetőtelepítés

● 8467 Bal tető panel (2)

● 7875 Tető panel (4)

● 8466 Jobb tető panel (1)



**1** A bal tető panelt a bal hátsó és jobb elülső tető sarkába helyezzük. A jobb tetőpanel az alsó bal tető sarkába helyezzük.

**2** Nyírjon 2 rövid (5 cm) csíkot a tömítő szalagból, és tegye félre. A tetőcsúcson lévő peremet takarja le a tömítő szalaggal. Csavarjon a szalagból, és nyomja a nyíláson keresztül a tető panelek közé. A szalag ott csak később nyírjuk el.

**3** 4 tetőpanel helyezzen sorba, és olyan pozícióba, mint az előző lapon látható. Várunka panelek alsó végek rögzítésével az oldalsó fal felső léceihez. Folytassa a lyuktömítést a tömítő szalaggal. Rögzítse a tető paneleket az átfedések helyén, ne rögzítse csavarokkal a paneleket a tetőgerinc alatt (a tető közepénél). A csavarfejek fedje le 2 "(5 cm) db. tömítő szalaggal.

### FIGYELEM

A tetőpanelen lévő keskeny peremet (a léccel) be kell fedni a szomszédos panel szélesebb peremével.

### FIGYELEM

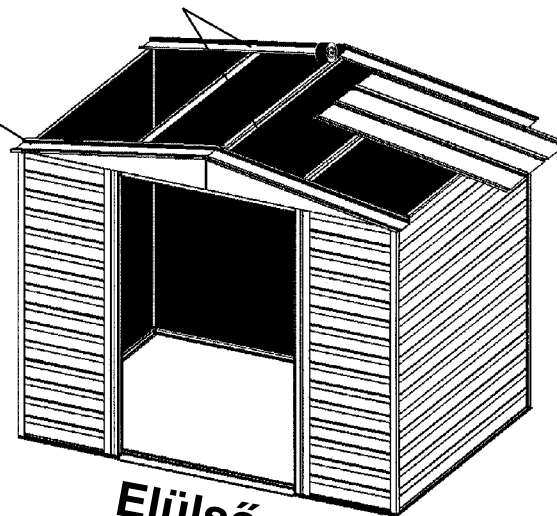
Ha a lyukak a gerendán nem fedik a lyukakat a tető paneleken, enyhén nyomja meg a ház falait balról jobbra. Ha ez nem működik, a ház nem lesz szabályos. Szabályozza a sarkokat, még a lyukak nem lesznek a megfelelő pozícióba.

LÉPÉS  
1

8467 Bal tető panel

LÉPÉS  
2

8466 Jobb tető panel



7875 Tető panel

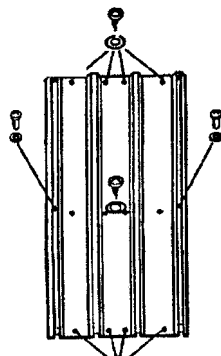
LÉPÉS  
3

Tetőgerendához csavarozva

Csavarral rögzítik az átfedő helyen

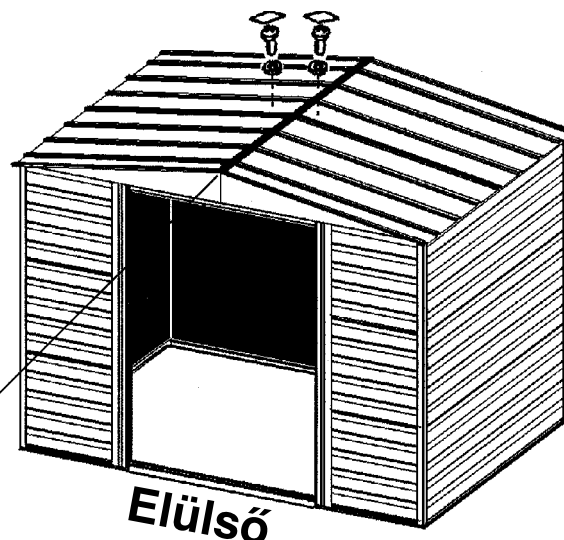
Csavarral rögzítik az átfedő helyen

Tetőgerendához csavarozva



Ne rögzítse ebben a pillanatban

Vágja el a védő szalagot és hajlítsa befelé.

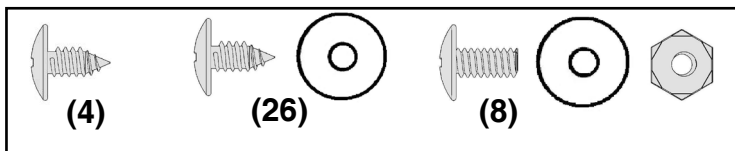


# Lépés 16

W29 cfr-HU

● Szükséges alkatrészek: ●  
**Tető Gerinc/Tető léc**

● 8461 Tető Gerinc (1)  
● 8482 Oldalsó tető léc (2)



**1** Az összeszerelt tetőhöz csavarozza (csavarokkal és csavaranyákkal) az első tetőgerincet. Ebben a pillanatban ne rögzítse a tetőgerincet.

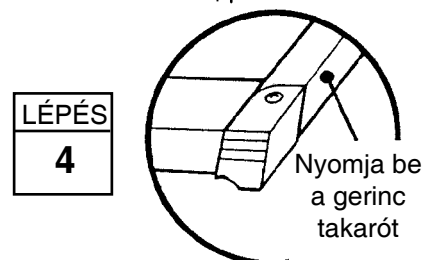
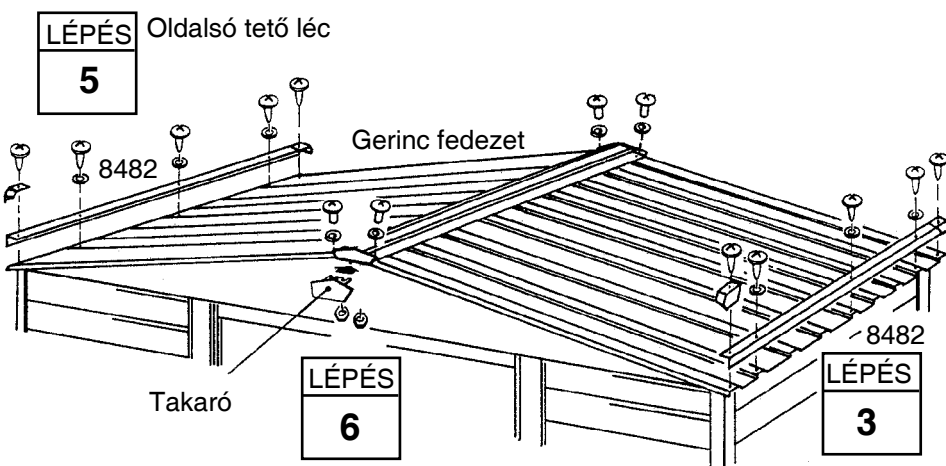
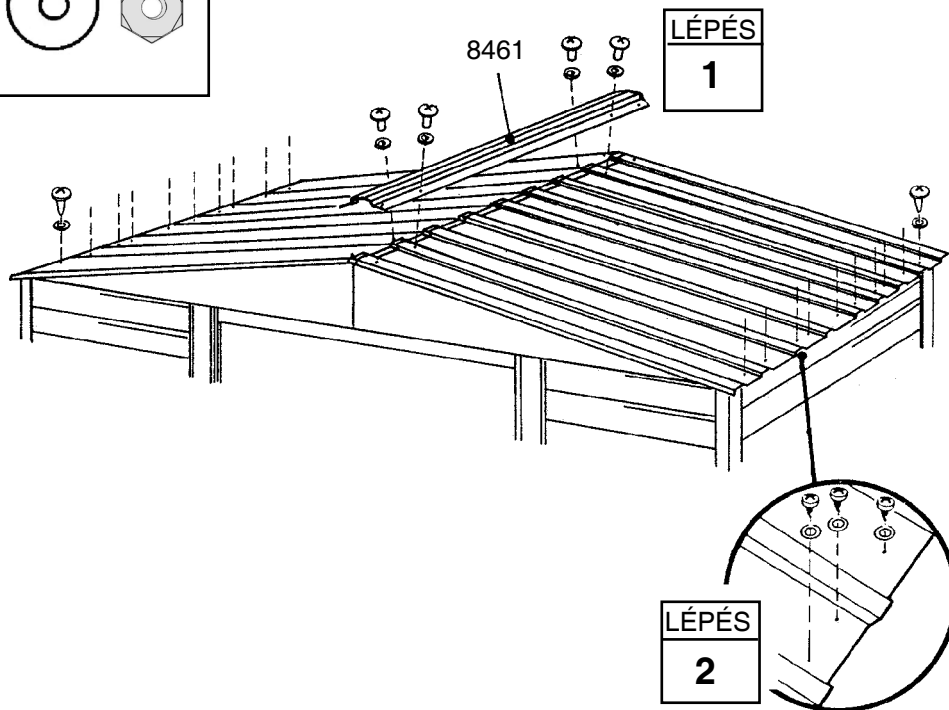
**2** A csavarokat és alátéteket segítségével rögzítse a panelek alsó végét az oldalsó felső lécekhez. Csavarok és csavaranyákat segítségével csatlakoztassa a középső léc átfedését a panel alsó végén.

**3** A tető lécet rögzítse az épület mindegyik oldalán a tető panel alsó részén

**4** A hüvelyk-és a mutatóujja segítségével hajtsa át a tető panel alsó peremét úgy, hogy lehetséges legyen a jobb és a bal sarokba fedezetet illeszteni.

**5** Rögzítse csavarokkal a fedelet az oldalsó léchez.

**6** Csavarokkal és csavaranyák segítségével, rögzítse a különböző tető léceket az ábrán látható módon.

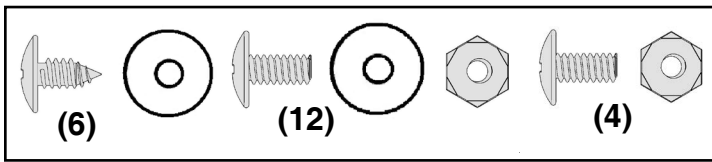


# Lépés 17

BA30 ctr-HU

● Szükséges alkatrészek: ●  
**Ajtók**

- 10484 Bal és jobb oldali ajtó (2)
- 10498 Vízszintes vasa lat (4)
- 6301 Függőleges vasa lat (2)



Ebben a lépésben megtalálja az ajtók összeszerelését. Ugyanezt az eljárást kell alkalmazni, a bal oldali ajtónál. A csavarokat alá használjuk az alátéteket. Követzőképpen járjon el:

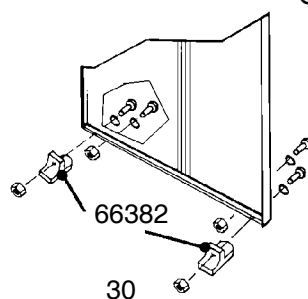
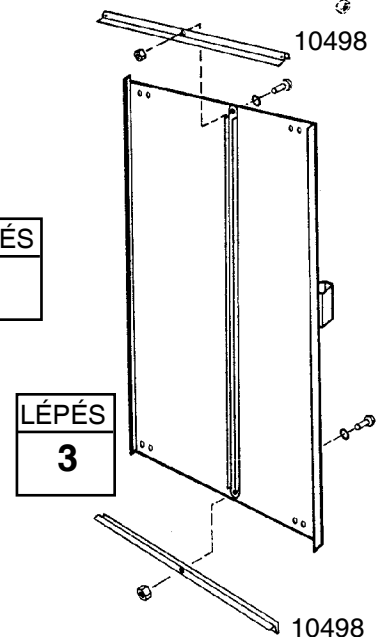
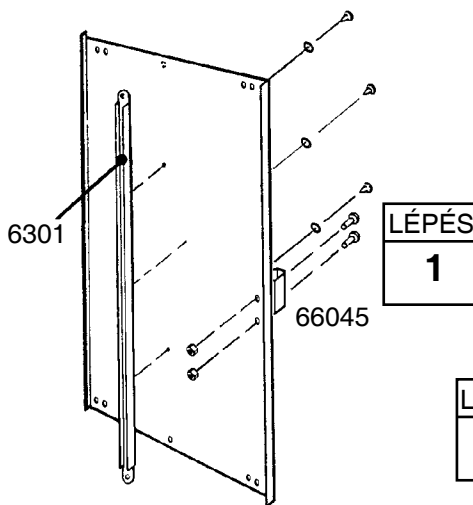
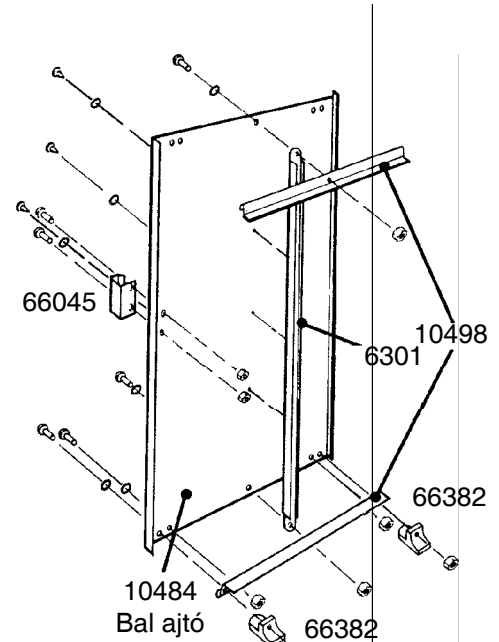
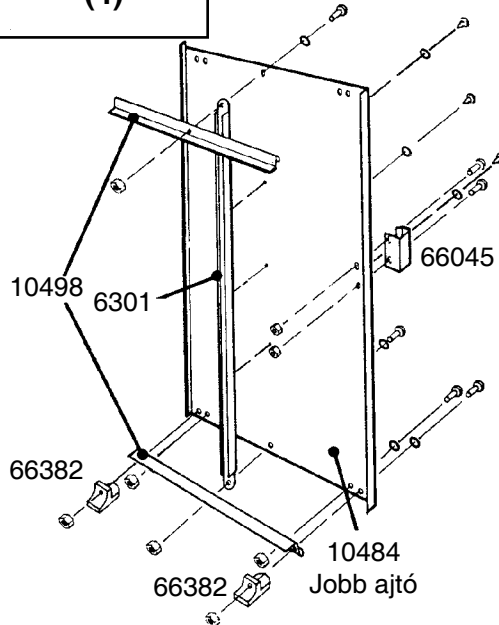
**1** Kétcsavarszükségével csavarozza a vasa latot es a kilincset az ajtóra.

**2** A függőleges vasa latot tartsa közepén az ajtó belső felületén, és húzza meg csavarral. A középső vasa latot rögzítse 2 csavarral a felső és az alsó részén.

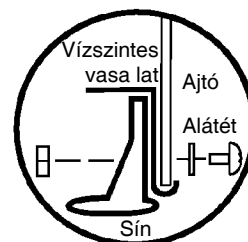
**3** A felső és az alsó részen installálja a vízszintes vasa latot, és a közepén húzza meg egy csavarral.

**4** Csavarozza az ábra szerint a tolóajtó alsó vezető sínjét.

**5** 1-4 lépést ismétlje a bal oldali ajtó összeállításánál.



Oldalnézet



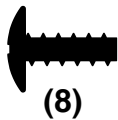
# Lépés 18

P31 cfr-HU

● Szükséges alkatrészek: ●

## Ajtók

- Összeszerelt jobb ajtó (1)
- Összeszerelt bal oldali ajtó (1)



**1** Az épületen belül kezdjük a telepítést. Tegye a jobb ajtó alsó részét (ha épületen belül van, akkor az a bal oldala), az ajtó sínbe amely az előző keretbe található.

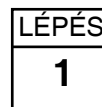
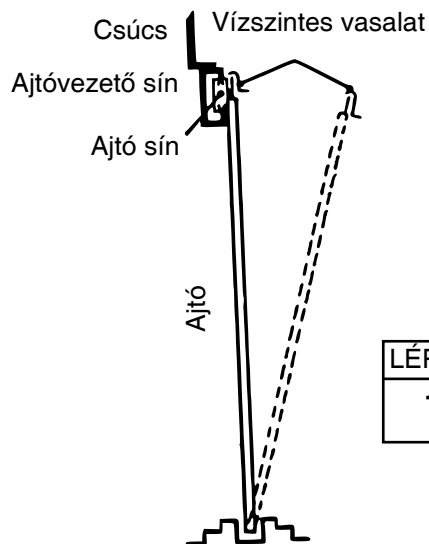
**2** Helyezze az ajtó felső részét úgy, hogy a lyukak az ajtón és a síneken átfedve legyenek.

**3** Az ajtók és sínek rögzítéséhez, használjon 10Bx1/2" két csavart egyes ajtóra.

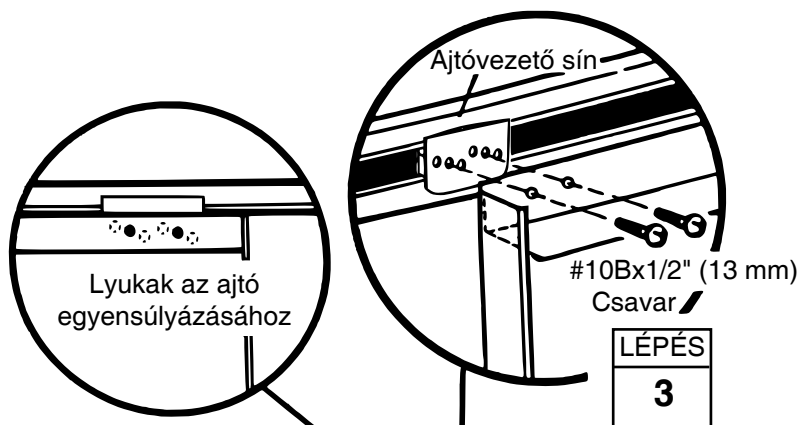
### FIGYELEM

A nyílások a síneken biztosítsák az ajtó kiegyenlítését.

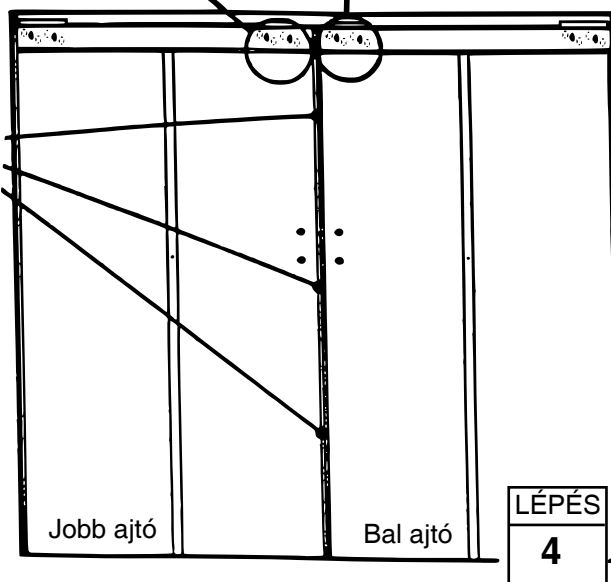
**4** Az 1-3 lépést ismételje meg a bal oldali ajtó telepítésénél.



Összeszerelt első padló



A lyukaknak köszönhetően az ajtót helyesen lehet felszerelni

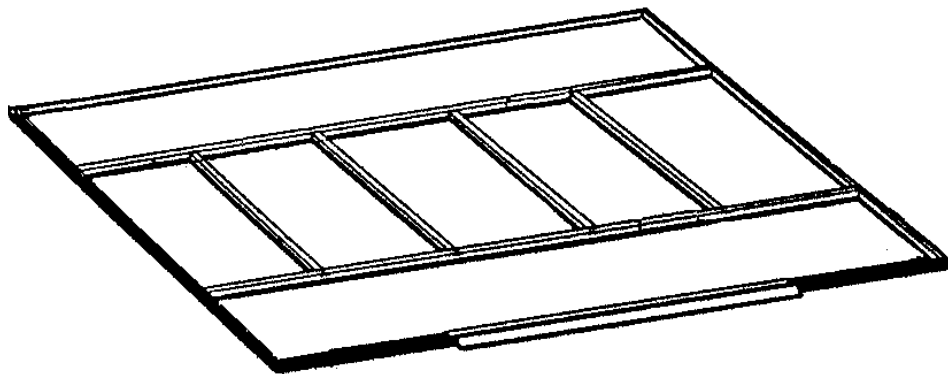


Kérjük, őrizze meg ezt a használati útmutatót és a szerelési útmutatót az esetleges jövőbeni használatra.

# Földhöz rögzítés

## Földhöz rögzítés

Ekkor rögzítse az épületet a földhöz.



## Néhány információ a rozsdáról

A rozsdá kialakulása egy természetes folyamat, amely az oxidáció után történik, ha a csupasz fém (vas) ki van téve a nedvességnek. A problematikus, és természetesen rozsdásodó területekhez tartoznak a furatok, befejezetlen élek, vagy, ahol sérül a védőbevonat (pl. karcok) normál szerelésnél, kezelésnél és a felhasználásnál. Javasoljuk, a problémás területeket azonosítani, és néhány egyszerű óvintézkedést tenni, amelyek megakadályozzák a rozsdá kialakulását, vagy megállítják a terjedését.

1. Vigyázzon, hogy ne karcolja a felületet a ház belső és külső oldalán.

2. Használja az összes alátétet, amit a csomagolás tartalmaz. Az alátétek megakadályozzák a nedvesség behatolását és védik a fém (vas) részeket a csavarok karcolásától.

3. A tetőről, a ház kerülete körül vagy az ajtó környékéről, távolítsa el a leveleket és a törmelék, amely megtarthatja a nedvességet, és a bomlása további károkat is okozhat.

4. karcos helyeket, vagy olyan területeken, ahol a rozsdá nyilvánvaló a lehető leghamarabb kezelje. Ellenőrizze, hogy a felület száraz és nem található rajta olaj, piszok, vagy máz, majd vonja be egyenletesen egy minőségi termékkel.