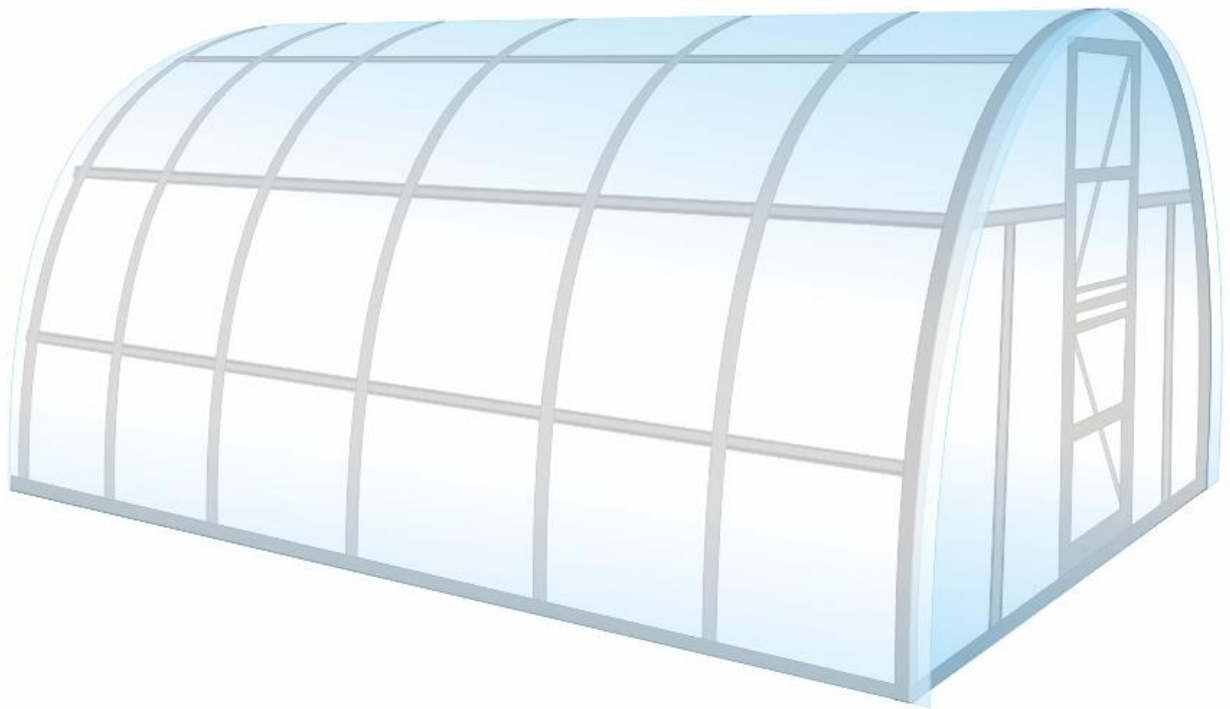


HU - TELEPÍTÉSI ÉS KARBANTARTÁSI ÚTMUTATÓ



üvegház

LANITPLAST KYKLOP 2 x 4 m

HU - Az üvegház építése előtt olvassa el ezt a telepítési útmutatót a végéig

„MIRE ÜGYELJÜNK AZ ÜVEGHÁZ FELÉPÍTÉSE ELŐTT“

Az üvegház elhelyezése és lehorgonyozása

Javasoljuk, hogy az üvegházat kizárólag olyan helyen állítsa fel, amely nincs kitéve nagyobb szélnek vagy széllekedéseknek. Semmiképpen se állítsa fel az üvegházat olyan nyílt helyre, amely szélnek van kitéve. Ne állítsa fel az üvegházat lehorgonyzás nélkül a puszta földre!!AZ ÜVEGHÁZAT A VÉGLEGES FELÁLLÍTÁSI HELYHEZ MINÉL KÖZELEBB SZERELJE ÖSSZE.

Rögzítés

A tökéletes és szilárd rögzítés az üvegház biztonságos használatának alapvető és legfontosabb feladata. Az üvegháznak vízszintes felületen és olyan aljzaton kell állnia, amely biztosítja az üvegház vázának a rögzítését. Azokon a területeken, ahol nincs széllekedésveszély, illetve szélárnyékban, a tartóívek lábát kb. 25 cm mélységig ássa be egy kis kerületi árokba. Ezt követően az árkot töltsse fel földdel, és a földet jól tömörítse össze. Ha a legkisebb kétsége is van afelől, hogy az altalaj meg fogja megtartani az üvegházat, és fennáll a veszélye annak, hogy az üvegház nem lesz megfelelően rögzítve, akkor az összes tartóív lábát betonozza be, vagy az üvegházat máshol állítsa fel. Az üvegháznak a nem megfelelő rögzítés miatti sérülése nem tekinthető gyártási hibának, és nem reklamálható. **AZ ÜVEGHÁZAK ZÁRT ÁLLAPOTBAN (ZÁRT ABLAKOK ÉS AJTÓK) MAX. 75 KM/H SEBESSÉGŰ SZÉLNEK ÁLLNAK ELLEN.** Az üvegház felállítási helyén jellemző szélsőségeket az interneten találja meg (a keresőbe írja be a „széltérkép” kifejezést. Figyelem! A térképek változhatnak, illetve szerzői jogvédelem alá eshetnek.).

Biztonsági figyelmeztetések

Javasoljuk, hogy az összeszerelés során használjon személyi védőeszközöket (munkavédelmi ruházatot és lábbelit, erős munkavédelmi kesztyűt, szükség esetén védőszemüveget). Figyelem! Sérülésveszély! Az acél profilok élesek, illetve akár fém forgácsokat is tartalmazhatnak.

Az üvegház felállítását nappali fénynél vagy nagyon jó mesterséges megvilágításnál végezze.

Ne végezze az üvegház felállítását szélben, esőben vagy viharban. Figyelem! Ügyeljen arra, hogy az acél profilok ne érjenek szigetetlen elektromos vezetékekhez.

A műanyag csomagolóanyagok ártalmatlanítását a környezetvédelmi és biztonsági szempontoknak megfelelően végezze, és védje őket a gyermekek elől. Az üvegháznak sík felületen kell állnia. A felállítás során ne dőljön neki az üvegháznak és ne tologassa. Kerítse el a felállítási helyet a gyermekek és állatok elől, mivel a terület balesetveszélyes számukra. Javasoljuk, hogy az üvegházak és pavilonok felállítását két személy végezze. Ne végezze az üvegház felállítását fáradtan, alkohol vagy gyógyszerek hatása alatt, vagy ha rosszul érezte magát. Ha létrát használ, akkor győződjön meg arról, hogy betartja a gyártó biztonsági előírásait. Elektromos szerszámok használata esetén tartsa be a gyártó használati útmutatójában foglaltakat (a csavarok megszorításakor vegye figyelembe, hogy az alumínium csavarok és anyák rendkívül puhák). Javasoljuk, hogy az alumínium csavarokat kézzel szorítsa meg és az összeszerelés előtt kenje meg a csavarok menetét vazelinnel – máskülönben nem fogja tudni újra kilazítani őket, ha szükség lesz rá és a menet is tönkre mehet (vagy elcsavarodik a csavarfej). Javasoljuk, hogy a csavarokat először kézzel, majd elektromos csavarozóval húzza meg.

Ne tároljon az üvegházban forró tárgyakat, mint például a kis idővel azelőtt használt kerti vagy egyéb grillsütőt, forrasztólámpát, egyéb forró elektromos ill. gázkészülékeket, továbbá forró benzinmotoros fűnyírót. Mielőtt hozzákezdene a padlózat lehorgonyzásához, győződjön meg arról, hogy a földön és a tervezett építmény alatt a talajban nincsenek sem látható, sem rejtett kábelek vagy csővezetékek, stb. Ügyeljen az elektromos kábelekre, amelyek például a fűnyíróhoz, kerti szivattyúhoz és hasonló készülékekhez haladnak. Tartsa be a helyi előírásokat és a szerződéses (pl. a bérbe vett földterületekre vonatkozó) kötelezettségeket.

Általános előírások

Az üvegház sok részből áll, ezért szánjon legalább fél napot a teljes összeszerelésre. Javasoljuk, hogy az üvegház felállítását két személy végezze. Mielőtt hozzákezdene az üvegház összeállításához, győződjön meg arról, hogy a csomagolás tartalmazza az útmutatóban ismertetett összes alkatrészt. Az összeszerelés előtt ellenőrizze az egyes alkatrészeket, majd helyezze el őket úgy, hogy átláthatók és hozzáférhetőek legyenek.

Fontos, hogy ne keverje össze az egyes alkatrészeket. Ha az üvegház valamelyik alkatrésze hiányzik, akkor semmi esetre se kezdjen hozzá az üvegház felállításához, hanem azonnal lépjen kapcsolatba a szállítóval (a jótállás nem vonatkozik arra, ha a hiányos üvegház az időjárási befolyások következtében károsodna). Az összes apró alkatrészt (csavarok, anyák, stb.) egy tálban tartsa, hogy ne tudjanak elveszni. Az üvegház helyéül egy napos, sík helyet válasszon, ahol nincsenek kiálló objektumok. **NAGYON FONTOS** – a polikarbonát lapokból készült üvegházra vonatkozóan - a fehér vagy színes, feliratos fóliával ellátott oldalnak (vagy akár fólia nélküli oldalnak, amelyen az UV-védelmet jelző matrica található) mindig kifelé kell néznie; a feliratok nélküli, átlátszó vagy kékes színű fóliával ellátott (vagy akár fólia és matrica nélküli) oldalnak az üvegház belseje felé kell néznie. A fóliát (matricát) közvetlenül az összeszerelés előtt távolítsa el.

Figyelem - az üvegházakat zárt állapotban (ablakok és ajtók) tesztelik max. Szélsebességig 75 km/h. Ha egy ablak vagy ajtó nyitva marad, az üvegház szélállósága jelentősen csökken. Abban az esetben, a közlő szél, csukja be az ajtót, és az összes kézi megnyitott ablakokat az üvegház időben (azaz előre)!

Javasoljuk, hogy tartalmazza a üvegházban a biztosítási az ingatlan után azonnal építése.

A jótállás nem vonatkozik a (cseh vagy szlovák biztosítótársaságok biztosítási esemény definíciói alapján) biztosítási eseményként értékelt események - mint pl. extrém jégeső, vihar (szellőkések), árvíz, áradás, hó, stb. - következtében keletkezett károokra, ezért ilyen esetekben nincs helye a reklamációnak.

Ápolás és karbantartás

Az üvegház tisztításához kizárólag enyhe mosószeres oldatot és egy puha rongyot használjon. A lemosás végeztével öblítse le az üvegházat tiszta vízzel. Ne használjon vegyi oldószereket vagy szeszes, ill. alkoholos tisztítószereket (pl. Iron vagy Okena). Vigyázzon, nehogy összekarcolja az üvegházat a piszkos ronggyal vagy piszkos szivaccsal. Az üvegház anyaga nem érintkezhet vegyi tisztítószerekkel és oldószerekkel, benzines (akár műszaki) vegyszerekkel, acetonnal, toluollal, klórral (pl. Savo), terpentinnel, festékhígítóval (pl. S 6 xxx termékcsalád), stb. A tisztítószerek és szerves oldószerek használata kivétel nélkül károsítja a polikarbonát üveget.

FIGYELEM – a polikarbonát üveget nem lehet bekenni semmilyen bevonattal vagy festékkel (még akkor sem, ha a festék szállítója azt állítja, hogy a termék kompatibilis a polikarbonáttal). A polikarbonát lapok befestése a garancia azonnali megszűnését vonja maga után, ráadásul igen valószínűsíthető, hogy a befestés következtében a lapok, s ennek folytán az egész üvegház is nagyon hamar tönkre fognak menni.

- **A TETŐRŐL RENDSZERESEN TÁVOLÍTSA EL A FALEVELEKET ÉS A SZENNYEZŐDÉSEKET**
- **FOLYAMATOSAN ELLENŐRIZZE, HOGY A FÖLDHÖZ VALÓ LEHORGONYZÁS KELLŐKÉPPEN TART-E**
- **HA A METEOROLÓGIAI ELŐREJELZÉS SZERINT SZELES NAPOK VÁRHATÓAK, AKKOR AZ ÜVEGHÁZ AJTÁJÁNAK ÉS SZELLŐZŐABLAKAINAK FELTÉTLENÜL ZÁRVA KELL LENNIÜK**
- **SZÉL KÖZELEDTÉVEL (PÉLDÁUL VIHAR ELŐTT VAGY AZ IDŐJÁRÁS-ELŐREJELZÉS ALAPJÁN) AZONNAL ZÁRJA BE KÉZILEG AZ AUTOMATA NYITÓSZERKEZETTEL (FELÁRAS TARTOZÉK) FELSZERELT SZELLŐZŐABLAKOKAT IS**
- **TÉLEN RENDSZERESEN TISZTÍTSA MEG AZ ÜVEGHÁZAT A HÓTÓL, VAGY PEDIG GONDOSKODJON A TETŐ KIEGÉSZÍTŐ ALÁTÁMASZTÁSÁRÓL, HOGY AZ ELBÍRJA A HÓ SÚLYÁT – KÜLÖNÖSEN IS ERŐSEBB HAVAZÁSOKKOR**
- **TÉLIRE SZERELJE LE AZ ÜVEGHÁZBÓL AZ AUTOMATA ABLAKNYITÓT (FELÁRAS TARTOZÉK), ÉS TÁROLJA 0°C FELETTI HŐMÉRSÉKLETEN (A FAGY KÁROSÍTHATJA A NYITÓSZERKEZETET)**

BIZTONSÁGI FIGYELMEZTETÉSEK

1. AZ ÜVEGHÁZ ÖSSZESZERELÉSE ELŐTT GONDOSAN OLVASSA EL AZ ALÁBBI UTASÍTÁSOKAT.
2. Az éles élek és a sarkok sérülést okozhatnak. Ezért az acél profilok, üveg- vagy polikarbonát táblák mozgatásakor mindig viseljen védőszemüveget, védőkesztyűt, védőcipőt és sisakot. Az üvegcserep balesetet és sérülést okozhat. Az összetört üvegeket és üvegcserepeket mindig távolítsa el a munkahelyről.
3. A megvásárolt termék kizárólag növénytermesztési célokra készült, ezért csakis ilyen célokra használja. Egyéb célú felhasználás esetén a tulajdonos visel minden felelősséget.
4. Javasoljuk, hogy a termék összeszerelését két ember végezze. Ha az üvegház összeállítása, az üveg vagy polikarbonát táblák behelyezése közben nehézségekbe ütközne, akkor lépjen kapcsolatba a helyi szállítóval – semmi esetre sem szabad erőszakot alkalmazni!
5. Az üvegház alapjának pontosan téglalap alakúnak és vízszintesnek kell lennie.

A szállítás köre

numerikus alkatrész kód	méret (mm)	darabszám
2. sz. szerkezet profil	1 500	14
3. sz. szerkezet profil	1 240	14
4. sz. szerkezet profil	1 240	14
5. sz. szerkezet profil	1 500	8
7. sz. szerkezet profil	1 419	2
8. sz. szerkezet profil	1 419	2
9. sz. szerkezet profil	900	2
10. sz. szerkezet profil	900	2
11. sz. szerkezet profil	570	4
13. sz. szerkezet profil	590	4
14. sz. szerkezet profil	720	4
15. sz. szerkezet profil	880	4
16. sz. szerkezet profil	880	4
17. sz. szerkezet profil	620	12
18. sz. szerkezet profil	130	18
M4x10 csavar a szerkezet összeszereléséhez		140
M4x20 csavar az ajtó és az ajtókeret összeszereléséhez		150
M4x30 csavar a polikarbonát lemez rögzítéséhez		150
M4 anya az összes csavarhoz		440
Alátétek a polikarbonát lemez rögzítéséhez		150
L-alakú lemez		12
Pánt		8
Lakatpánt ²⁾		4
Üvegházi tömítés ²⁾		10 m
Polikarbonát lemez 2,10x6 m		2
Polikarbonát lemez 2,10x2 m		1
H profil polikarbonátból	2 000	1
Rövid profil ¹⁾	50	4
Acélrúd ¹⁾	cca 300	2

¹⁾ az összeszerelés során nem használták (az alkatrészek használaton kívül maradnak)

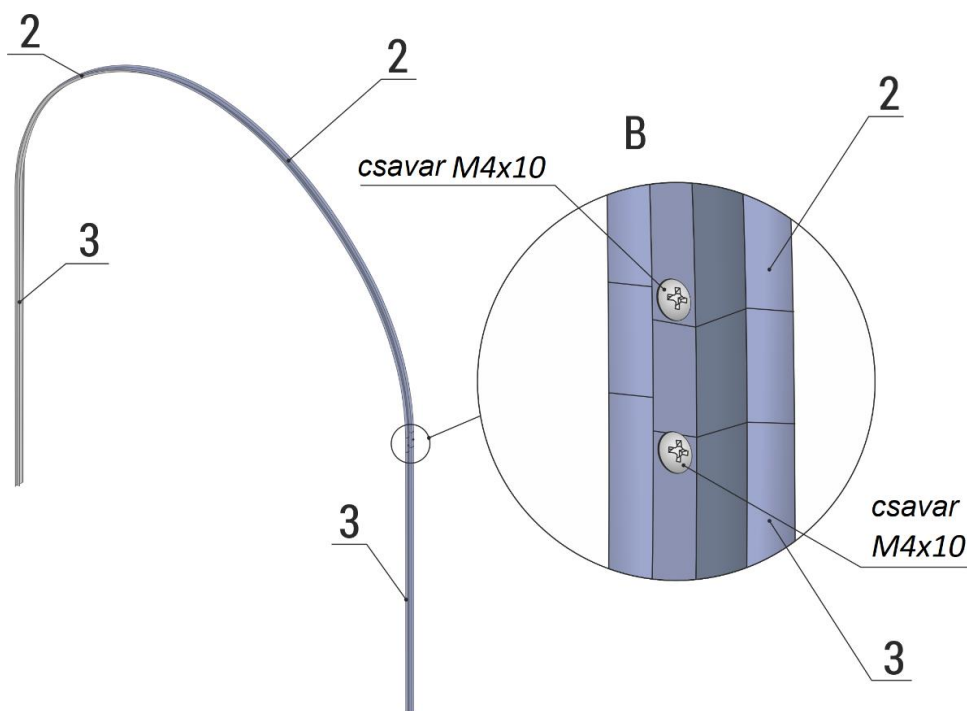
²⁾ külön csomagolva egy nagy műanyag zacskóba

Általános szerelési utasítások

1. A szerkezet több, egyenként számozott omega lemezprofilból áll, amelyeket átlapolással és csavarozással kell egymáshoz csatlakoztatni.
2. A szereléshez szüksége lesz: fúrógépre, 4 és 8 mm átmérőjű fúróra, akkus csavarozóra, bitkészletre és 7-es villáskulcsra.
3. Az ívelt teherhordó profilok mindig az üvegház külső palástján találhatóak. A vízszintes összekötő profilok mindig az ívelt szerkezet belső oldalára (az üvegház belsejébe) kerülnek.
4. A szerelésekor ügyeljen arra, hogy az egyes darabokban a furatok ne maradjanak kihasználatlanul. A furatok a polikarbonát lemez rögzítését szolgálják.
5. **NAGYON FONTOS! A TEHERHORDÓ SZERKEZET NEM ÖNHORDÓ, AMÍG AZ ÜVEGHÁZ NINCSEN TELJESEN ÖSSZESZERELVE, BELEÉRTVE A POLIKARBONÁT LEMEZEK RÖGZÍTÉSÉT IS, AZ ÜVEGHÁZ NEM RENDELKEZIK MEGFELELŐ MEREVSÉGGEL. A POLIKARBONÁT LEMEZ BIZTOSÍTJA A TELJES SZERKEZETNEK A KÍVÁNT MEREVSÉGET ÉS SZILÁRDSÁGOT.**
6. A csavarokat a készre szerelés előtt ne húzza meg, kivéve a 3. és a 18. sz. profilok közti csatlakozásokat.
7. A csavarokat csak az üvegház végleges helyére való felállítás után húzza meg.
8. Amennyiben bizonyos profilokat hibásan szereli össze, akkor előfordulhat, hogy az átellenes furatok nem esnek egybe -> ellenőrizze le a profil kódját, előfordulhat, hogy felcserélte a profilokat.
9. **A profilok anyaga relatívan puha lemez, amelyek könnyen deformálódnak. A bonyolultabb csatlakozási helyeken a furatokat 4 mm átmérőjű csapzeggel, vagy más hasonló eszközzel állítsa egy vonalba. Az egy vonalba állított furatokba könnyebben be lehet dugni a csavart.**
10. A lakatpánt vagy az automatikus ablaknyitó szerelésekor új furatokat kell a lemezprofilokba fúrni.

Palást acélszerkezet

A teherhordó keret 5 darab borda ívből és összekötő profilokból áll. Minden bordahajlat két csúcsívből (2. számú profil) és azokhoz mindkét végről kapcsolódó toldalékból áll (3. profil). Az ívprofil tetejének az üvegházba kell néznie – lásd az 1. ábrát. **Az íveket M4x10 csavarokkal CSAK MINIMÁLIS MÉRTÉKBEN HÚZZA MEG, a 4. és 5. keresztléc szerelésekor ugyanis a csavarokat ismét meg kell lazítani.**



1. ábra

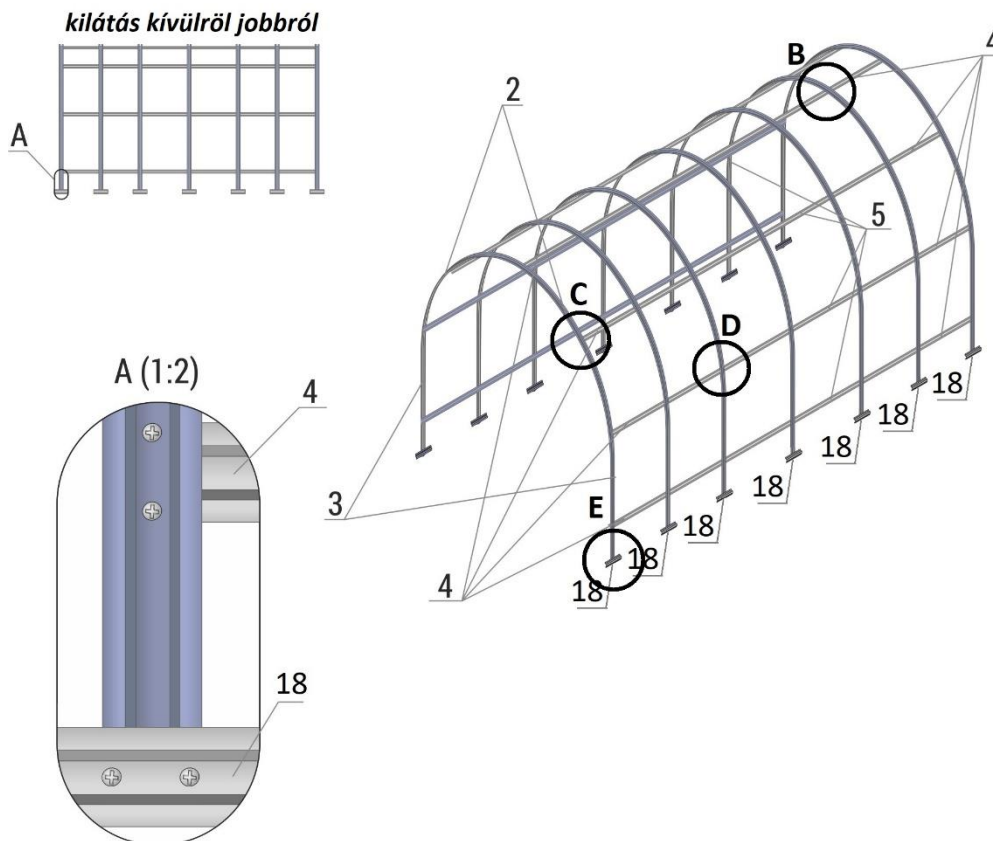
Hasonló módon állítsa össze min a 7 teherhordó ívet.



B. részlet nézete az üvegház belsejéből

Az egyes íveket M4x10 csavarokkal csavarozza egymáshoz a 2. ábra szerint, a munkát a hátsó falnál kezdje:

- Csavarozza a 7 profil 4 végét a hátsó első ívhez belülről - lásd az A. részleteket.
- Csavarozza a második ívet a 4 profil közepére, ahol 2 lyuk van előfúrva.
- Csavarozza a harmadik ívet egyidejűleg a meglévő 4-es profilok végéhez és a második sor 5-es profilok elejéhez.
- Csavarozza a negyedik ívet az 5. számú profilok közepére, ahol 2 lyuk van előfúrva.
- Csavarozza az ötödik ívet ismét az 5. sz. profilok végeire és a 4. sz. folyamatos profilok elejére.
- Csavarozza a hatodik ívet a 4. profil közepére, ahol 2 lyuk van előfúrva.
- Csavarozza a hetedik ívet a 4. profil laza végeihez.
- Az egyes íveket összekötő hosszanti profilok sorrendje 4 - 5 - 4.



2. ábra



detail B (Nézet az üvegház belsején)



detail C (Nézet az üvegház belsején)



detail D (Nézet az üvegház belsején)



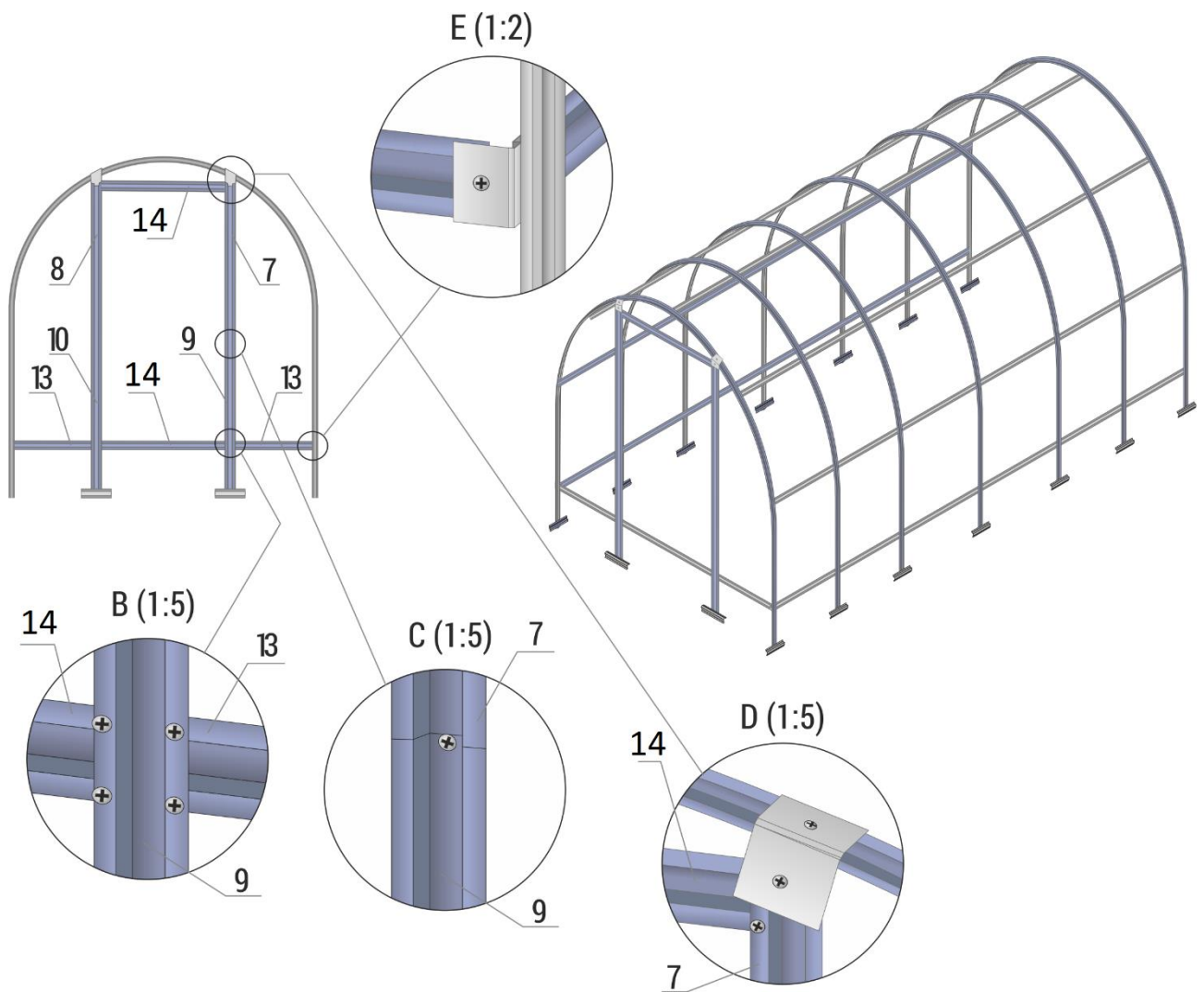
detail E (Nézet az üvegház külsején)

Homlokfal

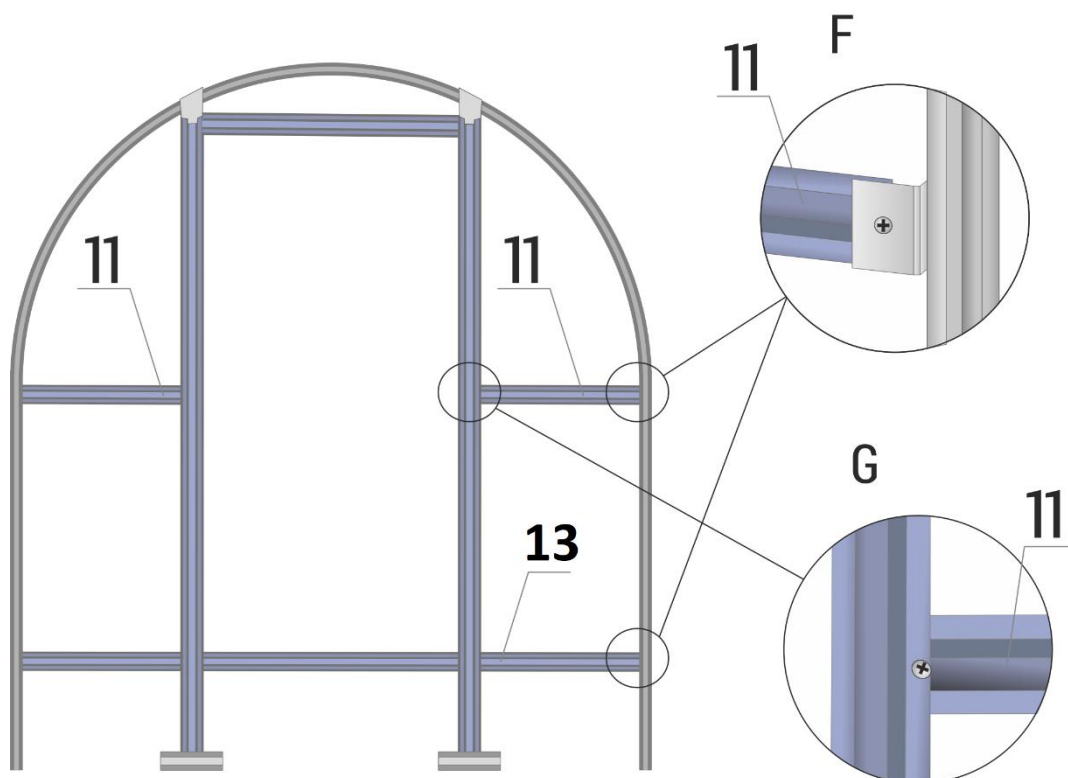
- a) M4x10 csavarokkal csavarozza egymáshoz a 8. sz. és a 10. sz. profilt (4. ábra C részlet), valamint a 7. sz és a 9. sz. profilt (J részlet). Ezek az alkatrészek képezik az ajtó függőleges keretét.
- b) Ezeket a függőleges kereteket M4x20 csavarokkal rögzítse egymáshoz a 14. sz. profil (ajtókeret felső összekötő) segítségével, majd az L-alakú derékszögű lemezekkel és M4x20 csavarokkal az első ívhez (4. ábra D részlet). **Az L-alakú derékszögű lemezeket az ív felső (külső) oldaláról csavarozza fel.**
- c) Ezt követően az ajtókeret alsó részén M4x20 csavarokkal csatlakoztassa a 13, 14, 13 profilokat (4. és 5. ábra B, E, G részlet) majd az L-alakú derékszögű lemezekkel és M4x20 csavarokkal (két helyen alul) az első ívhez. **A lemezeket az ív belső oldaláról csavarozza fel.**

Figyelem - az ajtókeret (7 + 9 és 8 + 10 csavaros profilok) akár 10 cm -rel hosszabb lehet (típustól függően), mint az íves profilok végei, ezért körülbelül 10 cm -es lyukat kell ásni. mélyebben a földben. Ennek oka az ajtókeret nagyobb szilárdságának biztosítása a szerkezet talajba rögzítése után.

- d) Majd az ajtókeret jobb és bal oldalához M4x20 csavarokkal csavarozza hozzá a 11. sz. vízszintes profilt (5. ábra G részlet), majd a 11. profil másik végét L-alakú derékszögű lemezekkel és M4x20 csavarokkal rögzítse az első ívhez (5. ábra F részlet). **A lemezeket az ív belső oldaláról csavarozza fel.**



4. ábra (detaily E, B, C, D Nézet az üvegház külsején)



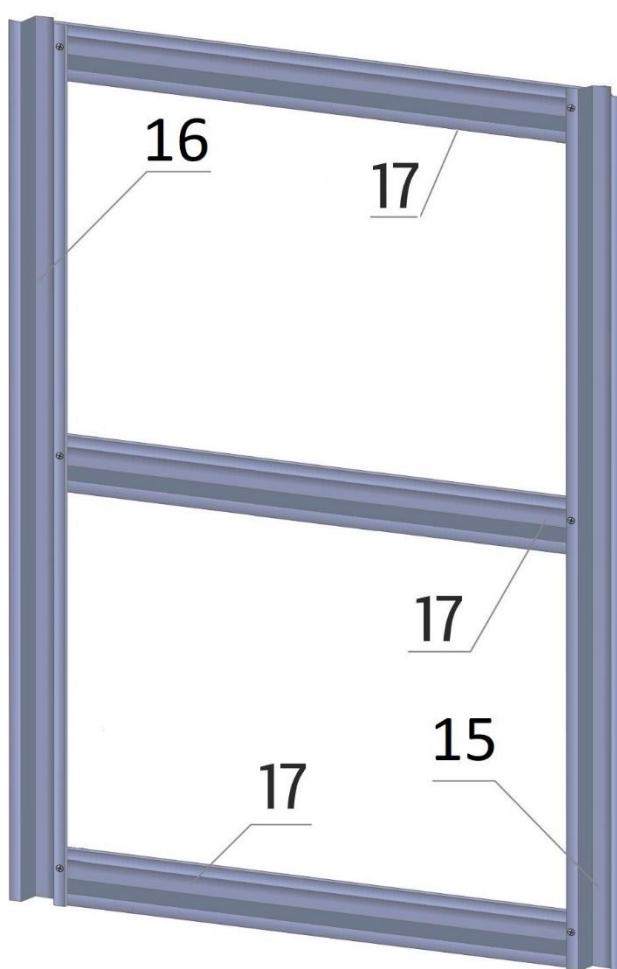
5. ábra (detaily F a G Nézet az üvegház külsején)

AZ AJTÓ ÖSSZESZERELÉSE

Az üvegházhoz a homlokrészen és a hátfalon is van ajtó (amely pánton fordul el). Mindegyik ajtó két azonos részből áll (alsó és felső szárny). Az első és a hátsó ajtó azonos kivitelű, és mindegyik ajtó 2 szárnyból áll (lásd a 6. ábrát). Az ajtók összeszereléséhez tehát a 6. ábrán látható szárnyból 4 darab szükséges. M4x20 csavarokat használjon a szereléshez.

Amennyiben a hátfalon nincs szüksége ajtóra, akkor a hátsó ajtót nem kell összeállítani, az ajtókeretbe nem lesz ajtó beszerelve.

Amennyiben az üvegházra automatikus ablaknyitót is szeretne felszerelni, akkor a **hátsó alsó ajtószárnyat nem kell felszerelni**, a hátsó felső ajtószárnyat pedig szellőztető ablakként kell felszerelni. Ehhez lásd a jelen útmutató 20. oldalán található önálló szerelési útmutatót. **A polikarbonát lemezek kivágása előtt olvassa el a teljes használati útmutatót.**



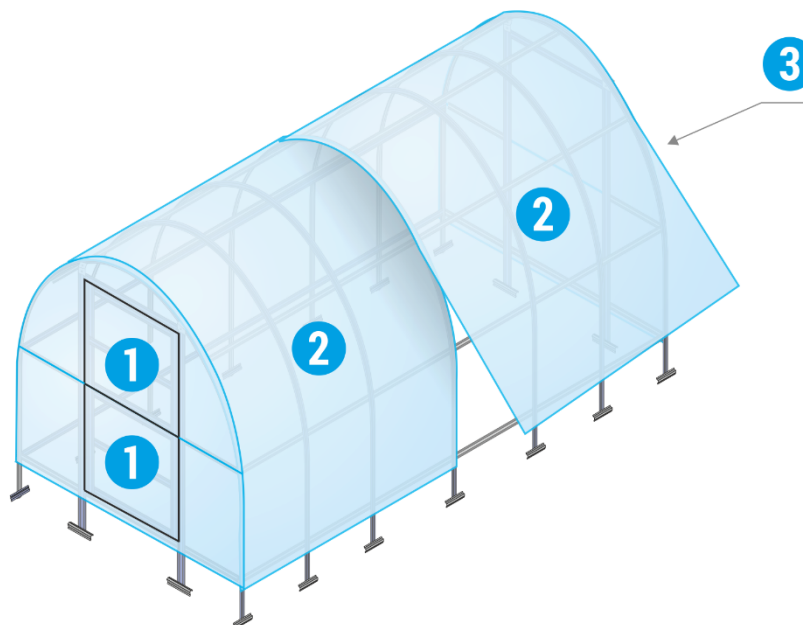
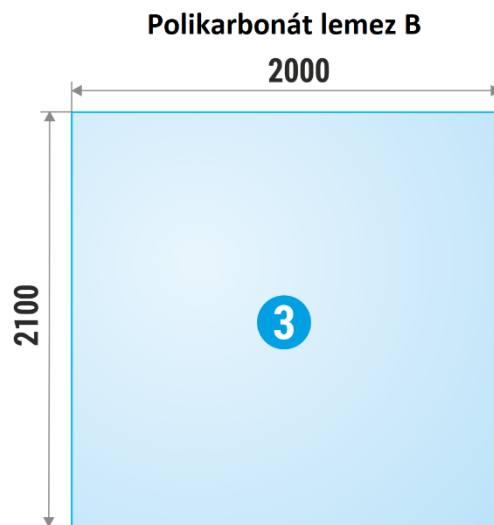
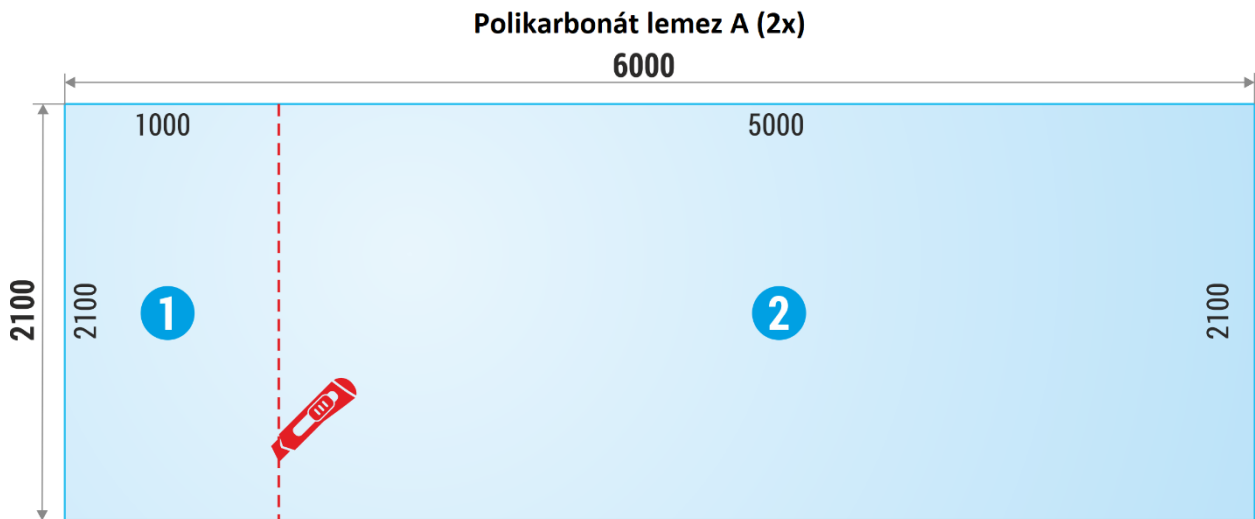
6. ábra. Egy ajtószárny, összesen 4 ajtószárnyat adunk a termékhez (nézet kívülről)

FIGYELMEZTETÉS!

A jelen útmutató bizonyos ábráin vagy fényképein olyan ajtók is láthatók, amelyekbe átlós merevítő lécz van beépítve (ez régi kivitel). Az újabb kiviteleknel ilyen merevítő már nincs.

POLIKARBONÁT LEMEZEK ELŐKÉSZÍTÉSE

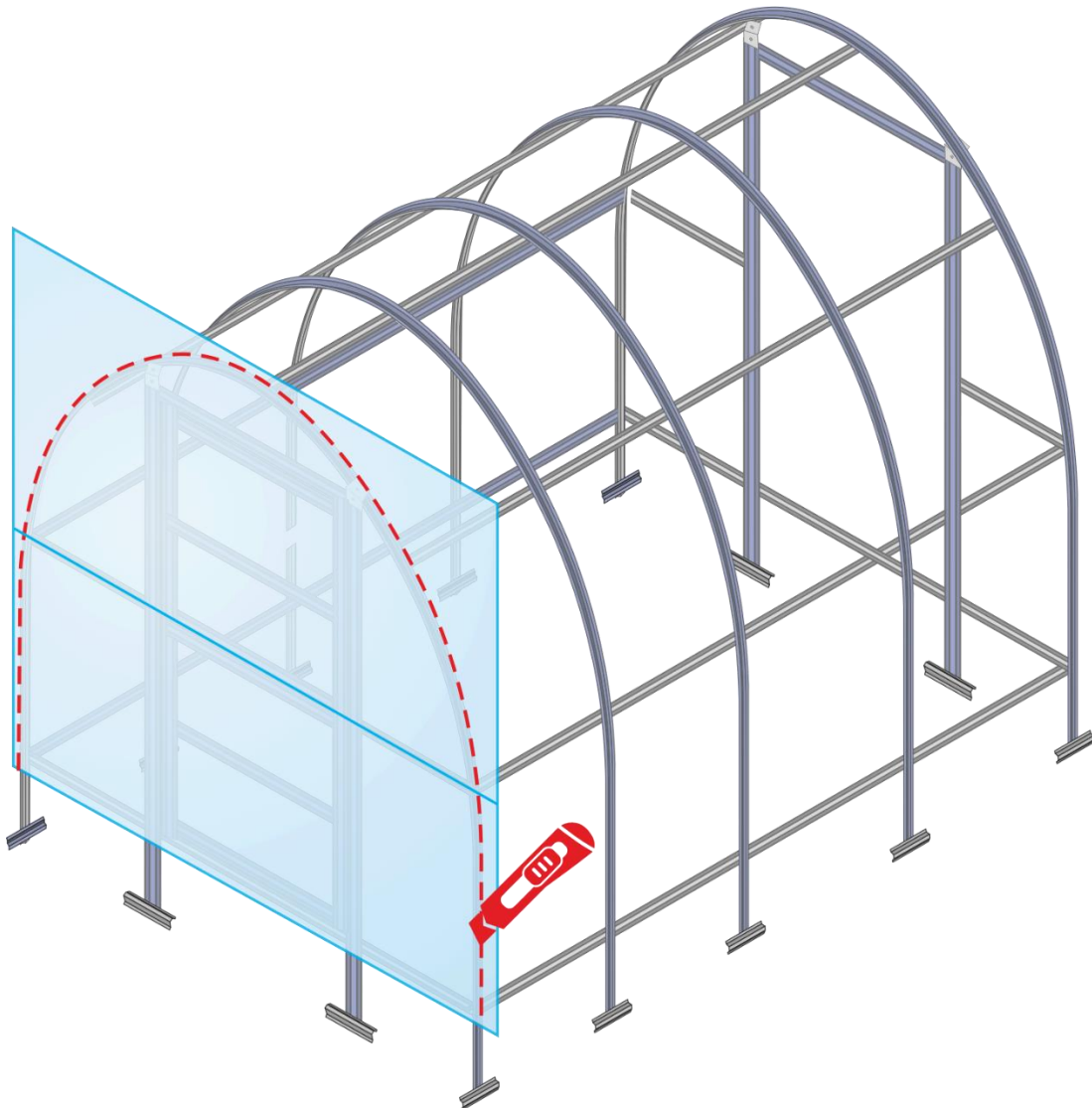
Vágja le a két 2,10 x 6 m-es polikarbonát lapot a 7. ábra mintájának megfelelően.



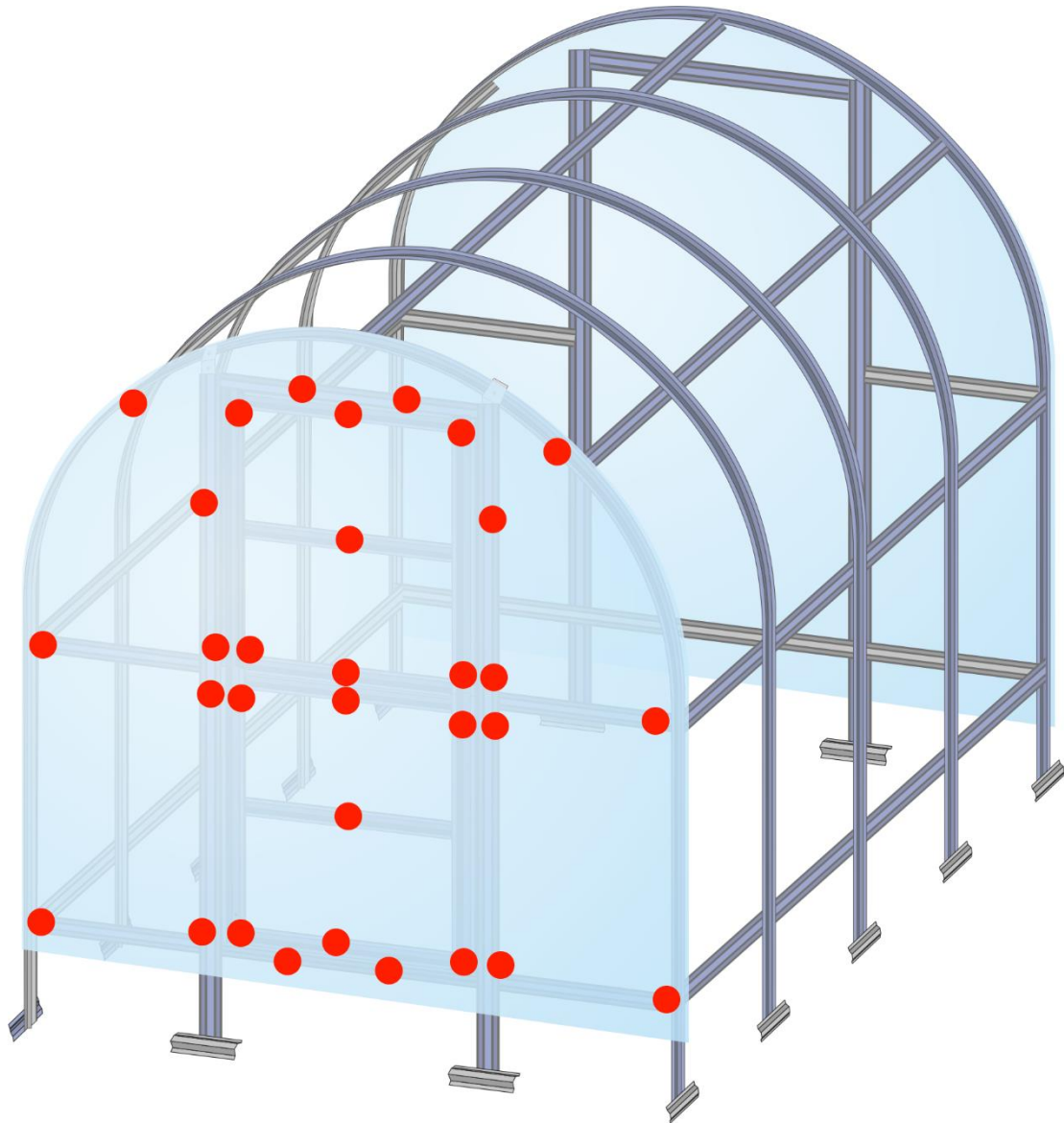
7. ábra

POLIKARBONÁT LEMEZEK SZERELÉSE A HOMLOKRÉSZEN

1. A teherhordó szerkezeten minden csavarkötést jól húzzon meg.
2. Vegyen két darab 2,10 x 1 m-es polikarbonátot (2x 1 rész), és kösse össze őket egy polikarbonát H-profillal (a cellák vízszintesen mutatnak). Helyezze az üvegház elülső oldalára úgy, hogy az ív felső széle egy szintben legyen a deszka felső élével (és rögzítse a táblákat a szerkezethez rögzítőbilincsekkel), hogy a deszka alsó széle alatta és párhuzamos legyen a 13. és 16. profilokhoz – lásd a 8a. ábrát.
3. Az UV szűrővel ellátott táblák oldalának az üvegházból kifelé (a nap felé) kell néznie (azaz a nyomtatott színes fóliás oldalnak, a fehér vagy átlátszó fóliának az üvegház felé kell néznie). **VIGYÁZAT** - az UV-szűrővel történő oldalcsera a polikarbonát lapok gyors ridegségét és megrepedezését okozza, ezért ügyeljen a lapok megfelelő tájolására.
4. A színes fóliával bevont oldalra alkoholos filctollal jelölje át az íves szerkezet külső vonalát (az ábrán szaggatott vonallal van jelölve).
5. A polikarbonát lemezt tegye le egy vízszintes és sima alátételre, majd rezgőfűrészsel, szőnyegvágó késsel vagy nagy ollóval vágja ki a bejelölt vonal mentén a lemezt (lásd a 8. ábrát).
6. **A homlokrészen található ajtónyílást még ne vágja ki!!**
7. Hasonló módon vágja ki a hátfalat is.
8. **A hátfalon található ajtó nyílását még ne vágja ki!!**

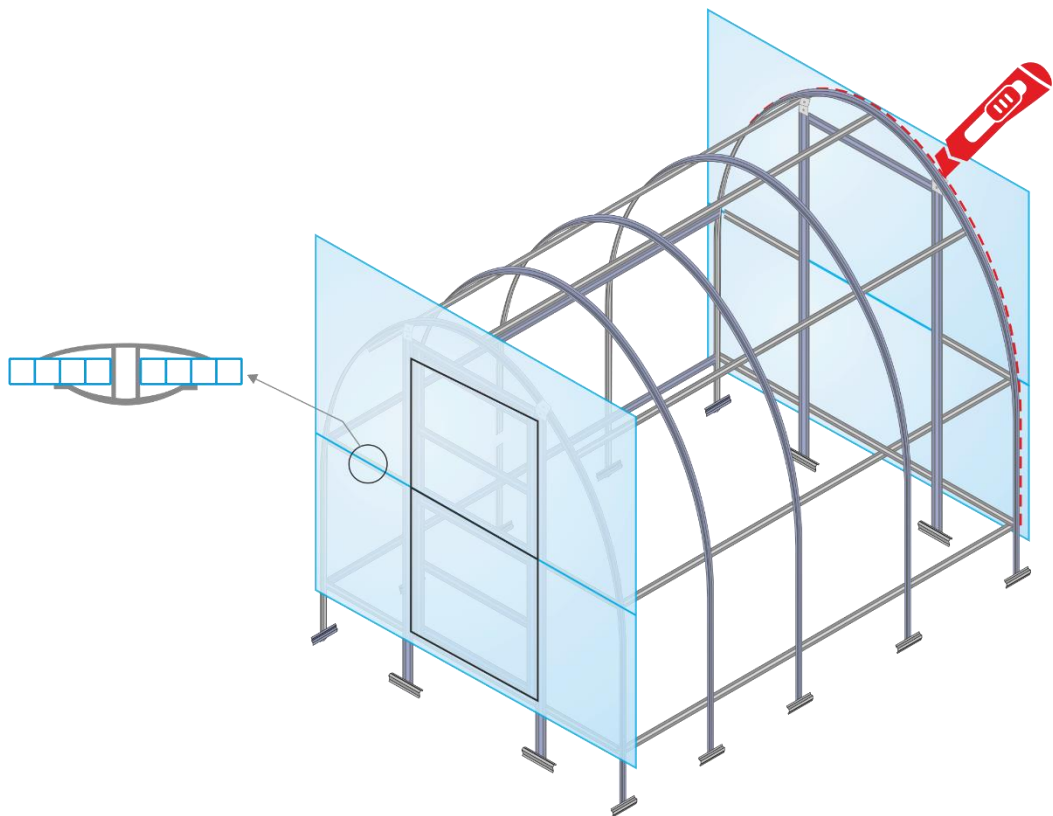


8a. ábra (szemléltető kép az üvegházról - egy 2x4-es üvegház 7 ívvel rendelkezik)



8b. ábra (szemléltető kép az üvegházról - egy 2x4-es üvegház 7 ívvel rendelkezik)

9. A két kivágott lemez belső oldalán húzza le a védőfóliát. Figyelem! Az UV szűrő bevonat kívül legyen!
10. A homlok és a hátfal polikarbonát lemezt M4x30 csavarokkal és lemez alátétekkel rögzítse minden megjelölt helyen a szerkezethez (a rögzítő furatok ki vannak fúrva és 8b. ábrán ponttal vannak megjelölve). Az alátétes csavarkötések meghúzása előtt a védőfóliát el kell távolítani.
11. KÍVÜLRŐL, A POLIKARBONÁT LEMEZEN KERESZTÜL csavarozza fel M4x10 csavarokkal az ajtópántokat, majd az ajtót akassza a pántokra. **Fúrjon minden polikarbonát lyukat 8 mm-rel korábban egy fúróval!!**



9. ábra (szemléltető kép az üvegházról - egy 2x4-es üvegház 7 ívvel rendelkezik)

12. Az ajtókeret és az ajtóprofilok közötti rés közepén egyenes fűrésszel vágjon polikarbonátot, hogy az ajtó simán kinyitható legyen - 8b. Nagyon ügyeljen az ajtóban lévő csatlakozó H-profilra (vagy rövidítse le maximum 5 mm-rel az ajtólap mindkét végén, hogy ne álljon ellen az ajtó kinyitásának).



az üvegház és a polikarbonát lemez külső felére szerelt pánt részlete

13. A 17-es és a 15-ös számú középső profilok kereszteződésében az ajtókra kívülről csavarozza fel a polikarbonát lemezre a lakatpántot, az ajtókeret függőleges léccére pedig a szemet. Itt a furatok a profilokban nincsenek előfúrva, a furatokat 4 mm-es fúróval fúrja ki. **Fúrjon minden polikarbonát lyukat 8 mm-rel korábban egy fúróval!!** M4x10 csavarokat használjon a szereléshez.

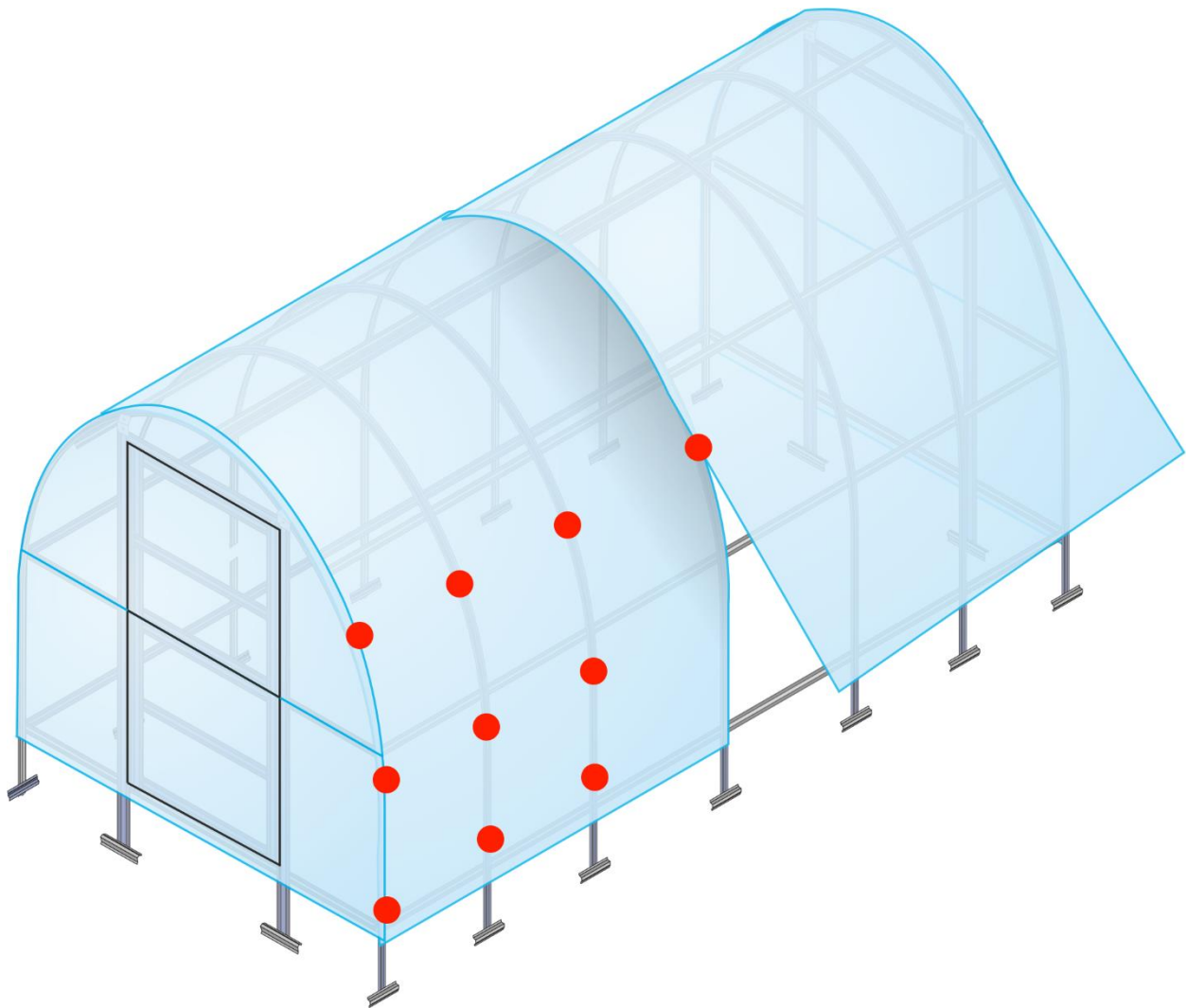


az üvegház és a polikarbonát lemez külső felére szerelt lakatpánt részlete

14. Amennyiben a hátfalon is lesz ajtó, akkor azt a homlokrészen végrehajtott feladatok ismétlésével készítse el. Amennyiben nem akar hátsó ajtót, hanem csak szellőztető ablakot, akkor csak a felső ajtószárnyat vágja ki, amelyet majd ablakként használhat. Az automatikus ablaknyitó szerelését a 20. oldalon találja meg.
15. Illeszse az üvegház tömítését a polikarbonát felső ívelt széléhez az üvegház elülső és hátsó oldalán. Az üvegház mindkét oldalához 5 m-re van szüksége (1 m-t vágjon le). Kövesse a tömítés felhelyezési utasításait.

POLIKARBONÁT LEMEZEK SZERELÉSE AZ ÜVEGHÁZ PALÁSTRÁ

1. A LANITPLAST KYKLOP 2x4 m-es üvegházhéj két 2,10x5 m-es polikarbonát lemezből áll (2x 2 rész). **Semmi sincs tovább vágva.**
2. Mindkét tábla felső oldalára 5 m hosszúságú vastag vonalat készítsen a fóliára (UV szűrős oldala kifelé) pontosan a tábla közepére alkoholos markerrel - ezt fogod használni a tábla szerkezetre fektetésekor. Távolítsa el a védőfóliát mindkét tábla aljáról.
3. Első tábla elől -> 2,10x5 m-es tábla (2. sz.) - fogja meg a táblát két személyben és helyezze az üvegházra úgy, hogy a jelölővel megjelölt fele pontosan az üvegház felső sávján legyen. Csúsztassa a polikarbonát tábla elülső szélét az elülső ív peremén 20 mm-rel előre kifelé, az üvegház elülső felülete elé.
4. A lemezt az egyik oldalán hajtsa le teljesen a talajhoz, és a (pontokkal) megjelölt helyeken M4x30 csavarokkal könnyedén csavarozza a szerkezethez. Az alátétek alatt legyen szabad hézag, hogy a védőfóliát le lehessen húzni a lemeztől. **Fúrjon minden polikarbonát lyukat 8 mm-rel korábban egy fúróval!!** A csavarozást felül kezdje meg, majd haladjon lefelé a lemez széléhez.
5. A 10. ábrán pontokkal vannak megjelölve a rögzítési pontok, a polikarbonát lemezt rögzítse a vízszintes sorokban is.
6. A lemezt hajtsa le a másik oldalon is, nyomja neki az üvegház szerkezetének, majd a az előző lépésekhez hasonló módon rögzítse az üvegház szerkezetéhez. A csavarokat ne húzza meg túl erősen, a polikarbonát lemez nem deformálódhat.
7. A lemez mindkét oldalon kb. 5-10 cm-rel nyúlik túl a 4-es és 5-ös profilokon.



obr. 10

8. Óvatosan húzza le a védőfóliát (az alátétek alól is), majd a csavarokat húzza meg annyira, hogy a polikarbonát lemez ne deformálódjon.
9. Második hátsó polikarbonát tábla -> 2,10x5 m-es tábla (2. sz.) - helyezze a lapot ismét a közepére az üvegház tetejére, biztosítsa a tábla átfedését 20 mm-rel az üvegház előtti hátsó felületen, és csavarja be ugyanúgy, mint az előző polikarbonát lapnál.
10. A következő lemezt a fentiek szerint helyezze az üvegházra (figyeljen a közepén található vonal helyes beállítására), majd a lemezt úgy állítsa be, hogy a hátfal síkjából 50 mm-re kiálljon. A lemezt az előző lemez rögzítése szerint csavarozza az üvegház szerkezetéhez.
11. Végül M4x30 csavarok segítségével, a megjelölt helyeken a lemezeket az átfedés helyén is rögzítse egymáshoz.

A SZERKEZET TALAJHOZ RÖGZÍTÉSE

1. Az összeállított üvegházat helyezze a végleges helyére, és rajzolja körbe az üvegház körvonalát.
2. Az üvegháznak vízszintes felületen és olyan aljazaton kell állnia, amely biztosítja az üvegház vázának a rögzítését.
3. A megjelölt körvonalon ásson kb. 25 cm mély árkot.
4. Az üvegházat állítsa az árokba úgy, hogy a polikarbonát lemez kb. 5-10 cm mélyen a legyen a talajban.
5. Ezt követően az árkot töltse fel földdel, és a földet jól tömörítse össze.

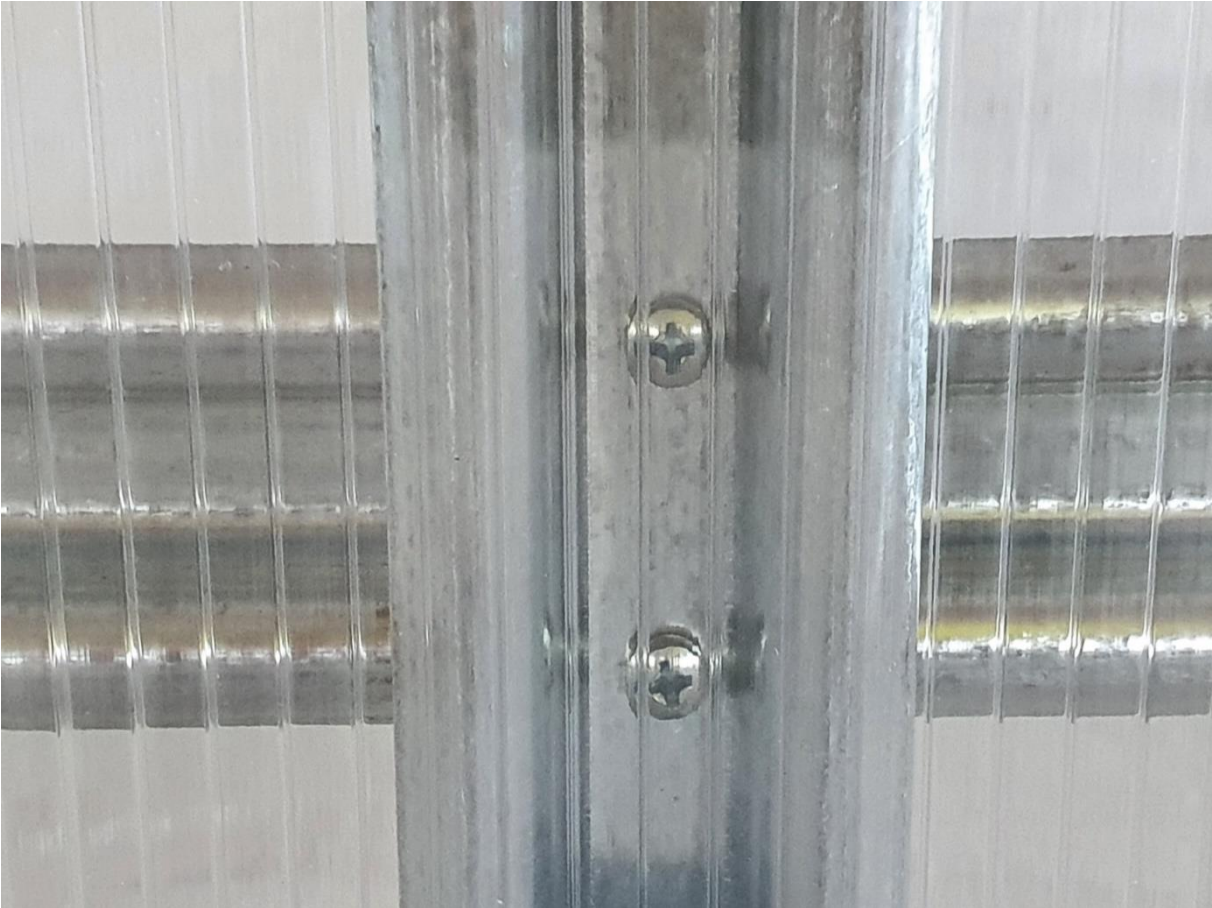
6. Ha a legkisebb kétsége is van afelől, hogy az altalaj meg fogja megtartani az üvegházat (pl. a laza, vagy homokos talaj miatt), és fennáll a veszélye annak, hogy az üvegház nem lesz megfelelően rögzítve, akkor az összes tartóív lábázatot betonozza be.



***Tájékoztató ábra a KYKLOP 3x4 (2017-es modell) üvegház talajba rögzítésére
(a profilok eltérők lehetnek, függően a modelltől, a gyártás évétől és az üvegház méretétől)
a KYKLOP üvegház minden típusának azonos a talajba rögzítése***









ÚTMUTATÓ AZ AUTOMATIKUS ABLAKNYITÓ SZERELÉSÉHEZ

Az automatikus ablaknyitó opciós tartozék, amelyet külön kell az üvegházhoz megvásárolni.

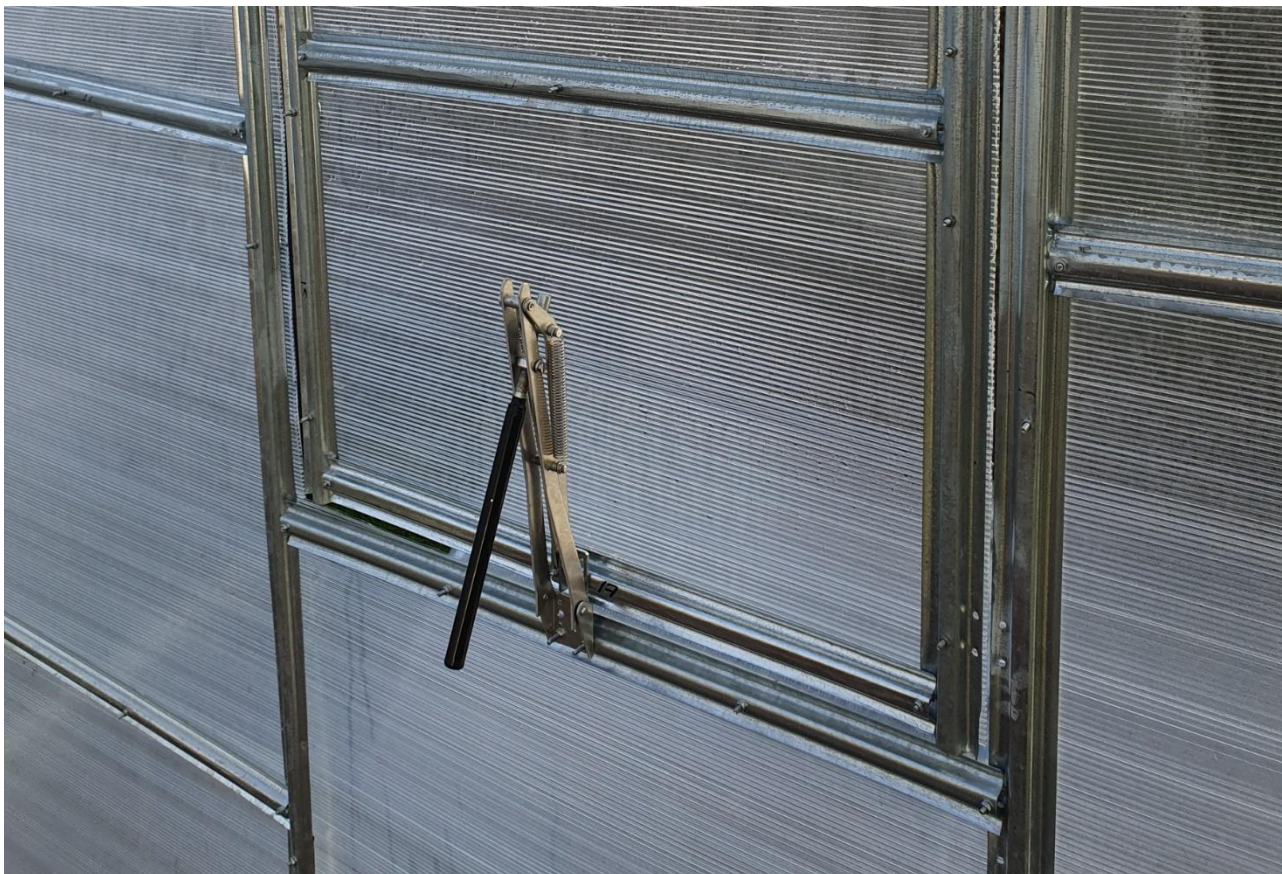
Figyelem! Ez a szerelés több ezermesteri ismeretet és tapasztalatot igényel, mivel az üvegház gyártója nem számolt az automatikus ablaknyitó beépítésével, és a szerelés a szerkezet bizonyos átalakításával jár. Az üvegházba LANIT PLAST vagy VITAVIA automatikus ablaknyitót lehet beépíteni (ez a két termék hasonló módon építhető be).

Szükséges szerszámok:

- Fúrógép + fúró 4 mm
- Fémfűrész vagy sarokcsiszoló (vágótárcsával)
- Kulcskészlet, csavarhúzó

Beépítési útmutató:

1. A zsanérokkal csak a felső ajtólapot csavarozza fel. Középpontozza a lapot (lásd az ábrát a 21. oldalon). Fúrjon 4 mm átmérőjű lyukakat a profilokba a zsanérok számára. Csavarozza a zsanérok a polikarbonáton keresztül kívülről a felső vízszintes ajtókerethez (14. profil) és a felső ajtó válaszfalához (17. profil). Fúrja elő a lyukakat a polikarbonáton egy 5 mm-es fúróval.
2. Helyezze a 14-es profilt kb. 5 mm-rel a felső ajtólap alá (lásd a következő képeket), jelölje meg és fúrja ki a csavarok lyukait (lyukátmérő 4 mm) az ajtókeret 7-es és 8-as függőleges profiljain, amelyekkel a vízszintes 14-es profilt az ajtókeret függőleges profiljaihoz rögzítik. Csavarozza be a vízszintes profilt 14.
3. Csavarozzon egy automata nyitószervezetet a polikarbonát alá az alsó vízszintes ablakszelvény közepén (17-es számú profil) és a 14-es számú vízszintes profilon - mindkét profil közepén 2 db 4 mm átmérőjű lyukat kell fúrni.









A szállítója



www.lanitgarden.cz

*V případě naléhavých dotazů se obraťte
na naši technickou podporu*

*Ha bármilyen sürgős kérdése van, forduljon műszaki
támogatásunkhoz*

podpora@lanitplast.cz