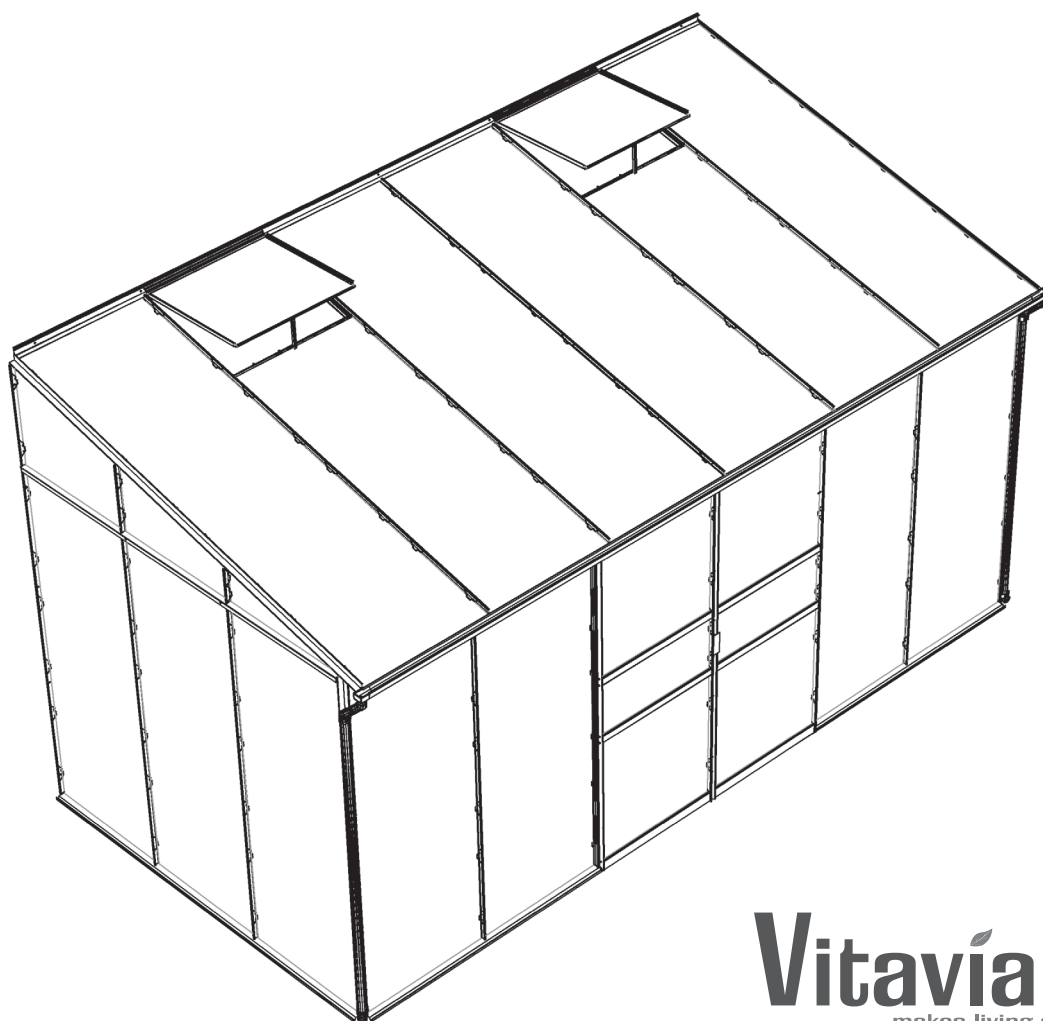


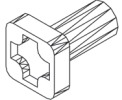
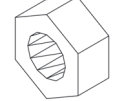
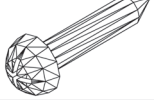
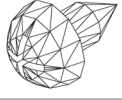
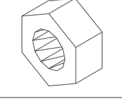


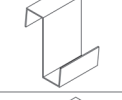
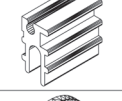
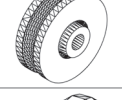

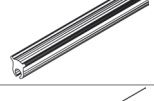

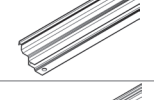
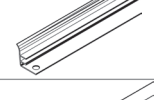
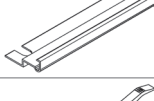

(HU) Telepítési útmutató

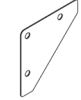
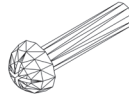
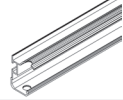

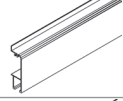
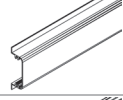
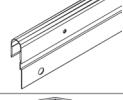
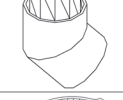
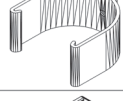
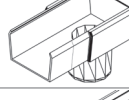
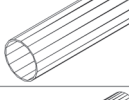
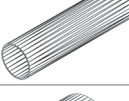
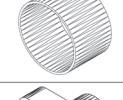
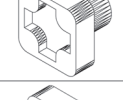
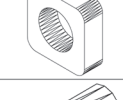
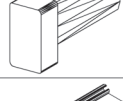
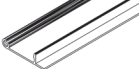


Vitavia
- makes living grow

IDA 5200, 6500, 7800

Az üvegház építése előtt kérjük, olvassa el ezt az összeszerelési útmutatót a végéig, és gondosan kövesse az utasításokat

| Cikkszám | Rész Leírás | lépés | Dimenzió mm | Db a modellben | | |
|----------|---|--------|-------------------------|----------------|--------------|--------------|
| | | | | 5200 | 6500 | 7800 |
| 1001 |  | 1-6 | M6 x 12 | 128x | 141x | 150x |
| 1002 |  | 1-6 | M6 | 129x | 142x | 151x |
| 1003 |  | 5 | 3.5 x 16 | 32x | 32x | 32x |
| 1006 |  | 6 8 | 3.5 x 6 | 10x | 16x | 16x |
| 1007 |  | 5 | M4 | 4x | 4x | 4x |
| 1009 |  | 5 | Ø8/4 | 4x | 4x | 4x |
| 1011 |  | 7 | 70 | 230x | 260x | 300x |
| 1012 |  | 7A | 11 | 35x | 40x | 44x |
| 1014 |  | 5 | 20 | 4x | 4x | 4x |
| 1015 |  | 5 | Ø22 | 4x | 4x | 4x |
| 1019 |  | 6 | 15 | 1x | 2x | 2x |
| 1020 |  | 7 | 60000 68000 76000 | 1x - - | - 1x - | - - 1x |
| 1063 |  | 6 | 635 | 1x | 2x | 2x |
| 1064 |  | 6 | 602 | 1x | 2x | 2x |
| 1065 |  | 6 | 520 | 2x | 4x | 4x |
| 1066 |  | 6 | 602 | 1x | 2x | 2x |
| 1067 |  | 6 | 295 | 1x | 2x | 2x |

| Cikkszám | Rész Leírás | lépés | Dimenzió mm | Db a modellben | | |
|----------|--|--------|-------------|----------------|------|------|
| | | | | 5200 | 6500 | 7800 |
| 1092 |  | 1 2 | 120 | 8x | 8x | 8x |
| 1304 |  | 5 | M4 x 18 | 4x | 4x | 4x |
| 1347 |  | 5 | 1257 | 2x | 2x | 2x |
| 1359 |  | 5 | 621 | 2x | 2x | 2x |
| 1360 |  | 5 | 621 | 2x | 2x | 2x |
| 1361 |  | 5 | 621 | 4x | 4x | 4x |
| 1362 |  | 5 | 613 | 2x | 2x | 2x |
| 1402 |  | 8 | 36 | 6x | 6x | 6x |
| 1403 |  | 8 | 20 | 4x | 4x | 4x |
| 1408 |  | 8 | 75 | 2x | 2x | 2x |
| 1413 |  | 8 | 1470 | 2x | 2x | 2x |
| 1416 |  | 8 | 126 | 2x | 2x | 2x |
| 1417 |  | 8 | 20 | 2x | 2x | 2x |
| 1500 |  | 5 | M6 x 5 | 4x | 4x | 4x |
| 1515 |  | 5 | M6 | 4x | 4x | 4x |
| 2001 |  | 5BR | M6 x 12 | 1x | 1x | 1x |
| 2005 |  | 5BL | 100 | 1x | 1x | 1x |

| Cikkszám | Rész Leírás | lépés | Dimenzió mm | Db a modellben | | |
|----------------------|-------------|--------|----------------|----------------|------|------|
| | | | | 5200 | 6500 | 7800 |
| 2006 | | 5BL | 10 | 2x | 2x | 2x |
| 2016 | | 6 | 40 | 2x | 4x | 4x |
| 2046 | | 1 | 2484 | 1x | - | - |
| 2092 | | 1 2 | 37 | 4x | 4x | 4x |
| 2096 | | 2 | 619 | 2x | 2x | 2x |
| 2097 | | 1 2 | 619 | 2x | 2x | 2x |
| 3021 | | 5 | 1800 | 4x | 4x | 4x |
| 3094 | | 1 | 1241 | 1x | 1x | 1x |
| 3097 | | 1 | 1241 | 1x | 1x | 1x |
| 4059 | | 5 | 1630 | 4x | 4x | 4x |
| 4098 | | 5BL | 1630 | 1x | 1x | 1x |
| 4099 | | 5BR | 1630 | 1x | 1x | 1x |
| 4222 | | 1 | 3106 | - | 1x | - |
| 4223 | | | 3728 | - | - | 1x |
| 4227 4228 4229 | | 1 | 2484 | 1x | - | - |
| | | | 3106 | - | 1x | - |
| | | | 3728 | - | - | 1x |
| 4232 | | 1 2 | 1670 | 7x | 8x | 9x |
| 4233 | | 1 2 | 1716.5 | 4x | 4x | 4x |
| 4236 | | 1 | 1670 | 2x | 2x | 2x |

| Cikkszám | Rész Leírás | lépés | Dimenzió mm | Db a modellben | | |
|---------------------------------------|-------------|-------|----------------|----------------|------|------|
| | | | | 5200 | 6500 | 7800 |
| 4237 | | 2 | 2035 | 1x | 1x | 1x |
| 4238 | | 2 | 2035 | 1x | 1x | 1x |
| 4241 | | 2 | 314 | 1x | 1x | 1x |
| 4242 | | 2 | 314 | 1x | 1x | 1x |
| 4243 | | 2 | 159 | 1x | 1x | 1x |
| 4244 | | 2 | 159 | 1x | 1x | 1x |
| 4248 | | 2 | 2139.5 | 1x | 1x | 1x |
| 4249 | | 2 | 2139.5 | 1x | 1x | 1x |
| 4251 4252 4253 | | 2 | 2484 | 1x | - | - |
| | | | 3106 | - | 1x | - |
| | | | 3728 | - | - | 1x |
| 4255 | | 3 | 2013.5 | 3x | 4x | 5x |
| 4261 | | 2 | 1859.5 | 1x | 1x | 1x |
| 4262 | | 2 | 1859.5 | 1x | 1x | 1x |
| 4264 4265 4266 | | 3 | 2484 | 1x | - | - |
| | | | 3106 | - | 1x | - |
| | | | 3728 | - | - | 1x |
| 4270 | | 3 | 1936 | 3x | 4x | 5x |
| 4296 | | 1 | 638 | - | 1x | 1x |
| 5546 | | 2 | 1862 | 2x | 2x | 2x |
| 6600 (Included with Glazing) | | 7A | 2013 | 8x | 10x | 12x |

"MIRE VIGYÁZZON ÜVEGHÁZ ÉPÍTÉSE ELŐTT"

Az üvegház helye és rögzítése

Javasoljuk, hogy az üvegházat kizárólag olyan helyre helyezze, ahol nincs kitéve erős szélnek vagy szélleőkésnek. Határozottan ne építsünk üvegházat nyílt tereken.

Üvegház építése lábazon:

Nincs szükség alapra, és az üvegházat közvetlenül a lábazatra kell csavarni. Klasszikus téglalábazatra üvegház építéskor az összeszerelési eljárást kell követni, ahol a lábázat ajánlott méretei is feltüntetésre kerülnek. Az üvegházat mindig a lábazathoz kell csavarozni vagy más módon több helyen szilárdan lehorgonyozni (a csavarok helyzetét lásd a szerelési útmutató "Rögzítés téglalábazathoz" ábráján).

Lábázat nélküli kivitelezés:

Klasszikus téglalábázat nélkül is megépíthető az üvegház, de ebben az esetben az opcionális kiegészítők közül egy acél alapot kell vásárolni, ami helyettesíti a lábazatot és megerősíti az üvegház szerkezetét. Az üvegháznak sík felületen és olyan alapon kell állnia, hogy az üvegház aljának rögzítése elbírja. Ha a legcsekélyebb kétségei vannak afelől, hogy az általaj megtartja-e a rögzítést, jobb, ha az üvegházat máshol építi fel, vagy téglalábazatra építi az üvegházat. Az acél alapot megfelelő módon kell a talajhoz rögzíteni (csak akkor rögzítse a talajhoz a rögzített csapokkal, ha teljesen biztos abban, hogy az általaj megtartja az üvegházat - ezt a megoldást kifejezetten nem ajánljuk Csehországban és Szlovákia). Javasoljuk például: - az alacsonyban lévő előkészített rögzítőfuratok alatt (az üvegház típusától függően összesen legfeljebb 6 db van) készítsen betonhorgonyokat a talajba, például ásson lyukat.

kb.40 cm mélységgel helyezzen bele egy Ø 100 mm átmérőjű PVC hulladékcsovot és 40 cm hosszban és a cső külső oldalán töltsön fel talajjal. Ezután öntsön betont az üres csőbe. Az üvegház alja ezután egyszerűen rögzíthető a megszáradt betonhoz csavarok és tiplik segítségével (a csomag nem tartalmazza) a rögzítési pontokon (a csapoknak szánt helyeken).

Soha ne építse az üvegházat homokos talajra – gond lenne az üvegház rögzítésével.

Az üvegházat az acéltalppal össze kell kötni egymással (az összekötő csavarokat nem biztos, hogy a csomag tartalmazza - eltérnek a modellektől).

Az üvegházat nem lehet lazán a földön hagyni lehorgonyzás nélkül!

Biztonsági figyelmeztetés

Az összeszerelés során védőfelszerelés (munkaruházat és -cipő, erős munkakesztyű vagy védőszemüveg) használatát javasoljuk. Az alumínium profilcsövek éles szélűek lehetnek. Az üvegházat csak nappali fényben vagy nagyon jó mesterséges megvilágítás mellett építse.

Ne telepítse az üvegházat szeles, esős vagy viharos körülmények között. Figyelem – kerülje az alumínium szalagok elektromos áramvezetékekkel való érintkezését. Minden műanyag csomagolóanyagot biztonságosan és környezetbarát módon dobjon ki, és tartsa távol a gyermekektől. Az üvegháznak vízszintes felületen kell állnia. Építés közben ne támaszkodjon rá, és ne mozgassa az üvegházat. Akadályozza meg, hogy gyermekek és állatok hozzáférjenek a telepítés helyére, mert fennáll a sérülés veszélye. Üvegházak és pavilonok építését két fővel javasoljuk. Ne kísérlel meg összeszerelni az üvegházat, ha fáradt, alkohol vagy gyógyszer hatása alatt áll, vagy ha szédül. A létra használatokor feltétlenül tartsa be a gyártó biztonsági előírásait. Ha elektromos szerszámokat használ, kövesse a gyártó használati utasítását (a meghúzásnál vegye figyelembe az alumínium csavarok és anyák rendkívüli puhaságát). Javasoljuk, hogy minden alumínium csavart kézzel húzzon meg, és összeszerelés előtt vékonyan kenje be a csavarfenéket vasolajjal - különben a meghúzás után, amikor újra meg kell húzni, a csavarok nem lazíthatók meg könnyen és a menet tönkremegy (vagy a csavarfej meghajlik).

Ne tároljon forró tárgyakat az üvegházban, például nemrég használt kerti grillt vagy más grillt, fűjólámpát, forró elektromos vagy gázkészüléket vagy forró benzines fűnyírót. A padló rögzítésének megkezdése előtt győződjön meg arról, hogy a tervezett építés alatt a földön és a talajban nincsenek látható vagy rejtett kábelek vagy csövek stb. Ügyeljen az elektromos kábelekre, például a kerti kaszák, szivattyúk, és hasonlókból. Tartsa be a helyi előírásokat és szerződéses kötelezettségeket (pl. bérelt földterületen).

Általános megjegyzések

Az üvegház sok részből áll, ezért legalább fél napot szánjon a teljes összeszerelésre. Az üvegház építését két embernek ajánljuk.

Mielőtt elkezdene az üvegház összeszerelését, győződjön meg arról, hogy az ebben a kézikönyvben felsorolt összes alkatrész benne van a csomagban. Előzetesen ellenőrizze az egyes alkatrészeket, és helyezze el őket világosan és hozzáférhető módon. Fontos, hogy ne keverje össze az összetevőket. Ha az üvegház bármely része hiányzik, semmilyen körülmények között ne építse fel az üvegházat, és azonnal forduljon a szállítóhoz (a hiányos üvegház időjárási kárait nem vonatkozik a garancia). Minden apró alkatrészt (csavarok, anyák stb.) tartson az előkészített edényben, hogy ne vesszen el. Az üvegházhoz válasszon napos és sík helyet, kilógó tárgyak nélkül. **NAGYON FONTOS** - az üvegház polikarbonát lemezes változatánál - a fehér vagy leírt színű fóliával (vagy akár fólia nélkül, de az UV-védett oldalt jelző matricával ellátott) oldalt mindenképpen kifelé kell helyezni; a felirat nélküli oldalt átlátszó vagy kékes fóliával (vagy akár fólia és matrica nélkül) az üvegház belseje felé. Távolítsa el a fóliát (matricát) közvetlenül az összeszerelés előtt.

Figyelem – az üvegházakat zárt állapotban (ablakok és ajtók) tesztelik 75 km/h maximális szélesebséggel. Ha egy ablak vagy ajtó nyitva marad, az üvegház ellenállása jelentősen csökken. Vegye figyelembe, hogy a napfénytető automatikus nyitása csak a hőmérséklet változására reagál. Szeles időben és magasabb levegőhőmérsékleten előfordulhat, hogy az automata nyitással vezérelt ablak nem záródik be elég gyorsan, és megsérülhet. Ezért küszöbön álló szél esetén még az automata nyitóval felszerelt ablakokat is kézzel (azaz előre) zárja be!!! Közelgő szél esetén időben (azaz előre) zárja be az üvegház ajtaját és minden kézzel nyitható ablakát!!!

Javasoljuk, hogy az üvegházat az építkezés után azonnal vegye be vagyonbiztosításába.

Nem terjed ki a biztosítási eseménynek minősített események (a cseh vagy szlovák biztosítótársaságok által meghatározott biztosítási események definíciója szerint), pl. szélsőséges jégeső, szélvihar, árvíz, árvíz, hó stb. a garancia hatálya alá tartozik, és nem érvényesíthető.

Karbantartás

Az üvegház tisztításához csak és kizárólag gyenge szappanos oldatot és puha ruhát használjon. Mosás után öblítse le az üvegházat tiszta vízzel. Ne használjon vegyi oldószereket vagy alkohol alapú szereket tartalmazó tisztítószereket (például vasat vagy okenut). Óvakodjon attól, hogy piszkos ronggyal vagy piszkos szivaccsal megkarcolja. Az üvegház anyaga nem érintkezhet vegyi tisztítószerekkel és oldószerekkel, vegyi anyagokkal, mint például benzin (beleértve a műszaki), acetont, toluolt, klór (pl. Savo), terpentin, festékhígítók (pl. S 6xxx sorozat) stb. tisztítószerek és szerves oldószerek használata mindig tönkreteszi a polikarbonát üveget. VIGYÁZAT - A polikarbonát lemezeket nem lehet bevonni semmilyen festékkel vagy festékkel (még akkor sem, ha a festékszállító azt állítja, hogy polikarbonáttal kompatibilis termék). A táblák festése a garancia azonnali elvesztését és a táblák, majd az egész üvegház korai károsodásának biztosítását jelenti.

- **RENDSZERESEN Tisztítsa meg a TETŐT A LEVÉLEKTŐL**
- **YAMATOSAN ELLENŐRIZZE, HOGY A HORGONY SZILÁRDAN TARTJA-E A FÖLDHEZ**
- **HA A METEOROLÓGUSOK SZELES NAPOKAT JELENTÉSEK, AZ ÜVEGHÁZ AJTÓJÁT ÉS SZELLŐZŐABLAKÁT SZOROSAN ZÁRNI KELL**
- **FIGYELEM A SZÉL VESZÉLYÉBEN (PL. VIHAR ELŐTT VAGY AZ IDŐJÁRÁS ELŐREJELZÉS SZERINT) AZONNAL AZONNAL AZONNAL ZÁRJA KÉZI SZELLŐZŐ ABLAKOKAT**
- **TÉLEN RENDSZERESEN TISZTÍTSA KI AZ ÜVEGHÁZ TETŐJÉT A HÓTÓL, VAGY BIZTOSÍTSA A TETŐT Elegendő alátámasztással a HÓ SÚLYÁHOZ - KÜLÖNÖSEN A NAGYOBB HÓLÍZ ALATT.**
- **TÉLEN VEGYE KI AZ ÜVEGHÁZBÓL AZ AUTOMATA ABLAKNYITÓT (OPCIONÁLIS TARTOZÉK), ÉS TÁROLJA A 0C-NÁL NAGYOBB HŐMÉRSÉKLETEN (A FAGYÁS KÁROSÍTHATJA A NYITÓT)**

BIZTONSÁGI FIGYELMEZTETÉS

- AZ ÜVEGHÁZ TELEPÍTÉSE ELŐTT FIGYELMESEN OLVASSA EL EZEKET AZ UTASÍTÁSOKAT**
- Az éles élek és sarkok sérülést okozhatnak. Ezért az alumínium profilok, üveg vagy polikarbonát lemezek kezelésekor mindig viseljen védőszemüveget, kesztyűt, cipőt és sisakot. A törött üveg biztonsági kockázatot jelent – mindig azonnal takarítsa el biztonságosan.
- A megvásárolt termék kizárólag növények termesztésére szolgál, és csak erre a célra használható. Más célra történő felhasználás esetén a tulajdonos teljes felelősséget vállal.
- Javasoljuk, hogy a terméket két személy szerelje össze.
- Ha nehézségekbe ütközik az üvegház összeszerelése, üveg- vagy polikarbonát lapok behelyezése során, forduljon a szállítójához – semmi esetre se alkalmazzon erőszakot!
- Az üvegházat mindig a talajhoz kell rögzíteni

SZERELÉSI ÚTMUTATÓ

HELYVÁLASZTÁS

Üvegháza helyének mindig próbáljon napos, széltől védett helyet választani.

Az üvegház 75 km/h szélesebbeségig szélálló. Nem javasoljuk üvegház építését dombok lábánál és hegyvidéki területeken, nyílt területeken, ahol fennáll a becsapódások vagy széllökések veszélye. Figyelem - polikarbonátos (sima és fényes műanyag) üvegezésnél nagyon ritka esetekben a napsugarak becsapódása során vakító hatás léphet fel, és így elméletileg zavarhatja a szomszédokat.

FONTOS

Mielőtt elkezdené az üvegház összeszerelését, győződjön meg arról, hogy az ebben a kézikönyvben felsorolt összes alkatrész benne van a csomagban.

Az egyes alkatrészek jobb azonosítása és ellenőrzése érdekében, kérjük, egyesével vegye ki őket a dobozból.

Fontos, hogy ne keverje össze az összetevőket.

Ha az üvegház valamelyik része hiányzik, ne építse fel az üvegházat, és azonnal lépjen kapcsolatba a szállítójával.

Ha a megépített hiányos üvegház az időjárás miatt megsérül, a garancia nem ismerhető el.

AZ ÖSSZESZERELÉSÉHEZ SZÜKSÉGES SZERSZÁMOK

Csavarhúzó (közönséges és Phillips PH2), dugókulcs 10mm vagy villáskulcs, kombinált villáskulcs 10mm, kés, mérő, vízmérték, akkus fúró állítható nyomatékkal

KARBANTARTÁS

Az üvegházat időnként óvatosan le kell öblíteni szappanos vízzel vagy más tisztítószerrel.

Mosás előtt ellenőrizze, hogy a használt szer nem hat-e agresszívan az alumíniumra vagy az üveget tartó kapcsokra.

Rendszeresen tisztítsa meg az ajtószerkezetet, és ügyeljen arra, hogy ne maradjon szennyeződés a felső vagy alsó sínen.

0 - BÁZIS

Fontos! Az üvegházat csak klasszikus téglabélésre, vagy a bélést helyettesítő acél alapra lehet építeni. Az üvegház alapjának pontosan téglalap alakúnak és vízszintesnek kell lennie.

Minden üvegházi modellhez tartozékként kapható horganyzott acél talp.

(Figyelem! Csak abban az esetben, ha

az üvegház szeles és nem védett helyen lesz: Fúrjon lyukakat az üvegház alsó alumíniumprofiljaiba, valamint az acél talpba, és rögzítse mindkettőt csavarokkal és anyákkal.)

Ha inkább saját falazatot vagy beton alapot szeretne építeni, kövesse a 0. rajz utasításait. A falazott/beton alap és az alumínium szerkezet közé legalább 18 mm magas és 32 mm széles faléceket kell elhelyezni, és 50 mm hosszú csavarokkal rögzíteni az alaphoz. (nem része a csomagnak).

Az üvegházat szilárdan rögzíteni kell az aljzathoz a mellékelt csatlakozókkal vagy anyákkal ellátott csavarokkal (nem része a csomagnak). Az egyszerű keretben lévő rajzok az üvegház belsejéből mutatják be a kilátást. A dupla keretben lévők az üvegházon kívülről mutatják a kilátást.

Az alapot szilárdan a talajhoz vagy egy támasztófelülethez kell rögzíteni.

1 – ELSŐ FAL

Helyezze az összes alkatrészt a talajra, és lazán csatlakoztassa őket. Lazán rögzítse a saroklemezeket (1092) (1.5) a felső sarkokhoz. Megjegyzés: különböző ajtó szerelési lehetőségek állnak rendelkezésre A dupla ajtók a sarok kivételével tetszőleges két részre helyezhetők az üvegház elején (lásd 5B fejezet). Két különálló ajtó szerelhető fel különböző kombinációkban az üvegház oldaláról vagy elejéről (lásd az 5A fejezetet). Mindkét oldalon két egyszemélyes ajtó "SDS" jelzéssel van ellátva. Ezen a ponton döntse el, hogyan és hol szeretné összeszerelni az ajtót, és tartsa be a vonatkozó diagramot. Megjegyzés: Az ajtónyílás mindkét oldalán lévő mező központi megerősítést igényel (1,6 – 1,9).

2 – FALAK ÖSSZESZERELÉSE

Szerelje össze a falsíneket (4248/4249) a küszöbsínekkel (5546) (2.1) és a vízszintes sínekkel (4261/4262) (2.2) (2.3). Lazán rögzítse a léceket (4232) a küszöblécek és a vízszintes lécek (1.2) (2.5) közé. Lazán csatlakoztassa mindkét falszerelvényt az elülső szerelvényhez, beleértve az átlós támasztékokat (4233) (2.4) (2.6) (2.7) és a középső támasztékokat (2096) és (2097), ha szükséges. Saroklapok segítségével (1092)

lazán szerelje fel a tető sarokprofiljait (4237/4238) a falprofilok (4248/4249) és az ereszlécek (4227/4228/ 4229) (2.8) (2.12) közé.

Rögzítse a laza gerincrudat (4251/4252/4253) a tető sarokrudak közé a lemezek (1092) (2.8) (2.9) segítségével.

Lazán illessze be az üvegezőléceket (4241/4242) és (4243/4244) a vízszintes lécek (4261/4262) és a tetősaroklécek (4237/4238) (2.10) (2.11) közé.

3 – TETŐSZERELÉS

Helyezze a tetőüvegező rudat (4255) a gerincrúdra (3.4) és az ereszcatorna rúdjára (3.5). Megjegyzés: Ezen a ponton két extra csavart kell behelyezni az üvegező rudak (4255) réseibe, hogy később rögzítse a tetőszellőzőt és a merevítőket (3.4) (3.5). Lazán csatlakoztassa a tetőerősítést (4270) az üvegezőrudak (4255) (3.6) (3.8) alá. Helyezze be az extra csavarokat a (4255)-be az előkészített lyukakon (3.7) keresztül. Megjegyzés: Győződjön meg arról, hogy a tetősín (4255) a gerincsín széléhez ülnek. Lazán rögzítse az ereszcatorna lécet (4264/ 4265/ 4266) a tetőüvegező lécekhez (4255) (3.9) és mindkét tető sarokléchez (4237/ 4238) (3.10) (3.11).

4 – FALRA SZERELÉS

Most helyezze az üvegházat az előkészített alapra, és lazán csatlakoztassa. Állítsa be az üvegházat teljesen négyzetesre, és KÖNNYEN húzza meg a csavarokat. Kérjük, ne húzza túl a csavarokat – nem szabad túlhúzni (max. 3 Nm).

Ügyeljen arra, hogy az oldalak tökéletesen függőlegesek legyenek. Jegyezze fel a függőleges falsínek (4248/4249) és a gerincsín (4251/4252/4253) előre fúrt lyukakat, és jelölje meg a falon. Távolítsa el a keretet az alapról. Fúrjon egy lyukat a fal megjelölt helyére, és helyezze oda a dübeleket. (A fúrót és a tiplit nem tartalmazza a csomag).

Helyezze vissza a keretet az alapra és rögzítse csavarokkal (nem tartalmazza a csomag (4.1) és (4.2) a falhoz. Végül rögzítse a keretet az alaphoz.

5a – EGYSZERŰ AJTÓ

Figyelem! Ne helyezze az összeszerelt ajtót a sínekre (1014), mert ez károsíthatja azokat.

Nyomja a síneket (1014) az ajtósín (1360) (5.1) mindkét végébe. Szerelje össze az ajtót az 5A ábra szerint.

Csavarja rá a sánt (1362) a felső sínre (1359) (5A.3), és helyezze be a tömítést (3021) mindkét oldalsínbe (4059) (5.5). Helyezze be a csavarokat (1500) a kefetömítést (3021) tartó csavarhorony aljába, és rögzítse a helyükön anyákkal (1515) (5.6). Vágja le az ajtótömítést (3021) a kívánt hosszúságra.

Csavar (1304), alátét (1009) és anya (1007) (5.4) segítségével rögzítse az ajtókerékeket (1015) az ajtósínhez (1362).

Rögzítse a sánt (1347) a vízszintes sínhez (4261/ 4262) (5A.7), vagy ha az ajtó az üvegház elülső részében lesz, akkor az ereszcatorna sínhez (4227/ 4228/ 4229) (5B. 7).

Most helyezze be a kerékeket a sínbe (1347) (5A.8)/(5B.8).

Ügyeljen arra, hogy az ajtósín az alsó hornyokba (5.9) is belemenjenek. Ha az ajtó már a helyén van, rögzítsen anyákat és csavarokat a sín (1347) mindkét végére, ezek ajtóütközőként (5A.8)/(5B.8) működnek.

Végül állítsa vízszintbe az ajtót, hogy szabadon mozgathassa.

5BL a 5BR – DUPLAS AJTÓK

Figyelem! Ne helyezze az összeszerelt ajtót a sínekre (1014), mert ez károsíthatja azokat.

Nyomja a síneket (1014) az ajtósín (1360) (5.1) mindkét végébe. Szerelje össze az ajtót az 5B. ábra szerint.

Csavarja rá a sánt (1362) a felső sínre (1359) (5B.3), és csúsztassa az ajtótömítést (3021) a sínbe (4059) (5.5). Helyezze be a csavarokat (1500) a kefetömítést (3021) tartó csavarhorony aljába, és rögzítse a helyükön anyákkal (1515) (5.6). Vágja le az ajtótömítést (3021) a kívánt hosszúságra. Győződjön meg arról, hogy a belső oldalsó sín része (4098) a bal oldalon (5BL) és a (4099) a jobb oldalon (5BR) legyen. Csavar (1304), alátét (1009) és anya (1007) (5.4) segítségével rögzítse az ajtókerékeket (1015) az ajtósínhez (1362).

Rögzítse a sánt (1347) az ereszcatorna sínhez (4227/ 4228/ 4229) (5B.7). Adjon hozzá egy csavart (2001) a kettő (1347) csatlakozásához, a képen látható módon.

Most helyezze be a kerékeket a sínbe (1347) (5B.8).

Ügyeljen arra, hogy az ajtósín az alsó hornyokba (5.9) is

belemenjenek. Ha az ajtó már a helyén van, rögzítsen anyákat és csavarokat a sín (1347) mindkét végére, ezek ajtóütközőként működnek. Végül állítsa vízszintbe az ajtót, hogy szabadon mozgathassa.

6 – TETŐSZELLŐZÉS

Az üveg (polikarbonát) szilárdságától függően kösse össze az oldalsó síneket és a felső sánt (1065) és (1064). 4 mm-ig, lásd a (6.1) ábrát. A 4 mm-es és nagyobb méretek esetén lásd a(6.2) ábrát.

Helyezze be a csavarokat az előkészített furatokba, és csatlakoztassa az alsó síneket (1066), majd csúsztassa az üveget (PC) az oldalsó sín (1065) hornyába (6.3). Most rögzítse az alsó sánt (1066), és győződjön meg arról, hogy az ablak teljesen négyzetes, mielőtt az összes csavart meghúzza.

Csavarja fel a nyitót (1067) az alsó rúdra (1066) csavarokkal (1006) (6.8). Helyezze a műanyag kupakot (1019) (6.6) a nyitó végére, és rögzítse mindkét ablakstabilizátort (2016) a küszöbhez (1063) csavarokkal (1006) (6.8).

Helyezze az ablakot a gerincrúdba az egyik végétől (6.4) és (6.5) és csúsztassa a kívánt helyzetbe (6.6). Rögzítse a mellvédet (1063) extra csavarokkal (1001) az üvegcsíkokba (4255) az üvegezőlécek (4255) és a merevítők (4270 (6.6) (6.7) közé).

7A a 7B – POLIKARBONÁT ÜVEGEZÉS

Kövesse a már említett biztonsági intézkedéseket.

!!!!
PC-lapok felszerelésekor ne használja a 1020-as számú táblák alatti gumitömítést
!!!!!!

Ez a tömítés csak üveges modellekhez készült, és polikarbonát alá szerelve a műanyag lemezek megrepedését okozhatja. Ez a tömítés a beszerelés után használaton kívül marad.

Fontos! A fehér vagy nyomtatott fóliával ellátott oldalt kifelé kell helyezni; felirat nélküli oldalát átlátszó vagy kékes fóliával (vagy fólia nélkül) az üvegház belseje felé. Közvetlenül az összeszerelés előtt távolítsa el a fóliát. Megjegyzés: Csak azután távolítsa el a fóliát teljesen, miután a paneleket az üvegházba ültette. (A panelek le vannak vágva

A panelek kissé rövidebbre vannak vágva, hogy meleg körülmények között kitágulhassanak.)

Annak érdekében, hogy a polikarbonát panelek valóban stabilak legyenek, javasoljuk, hogy rögzítse őket az alsó alumínium profilokhoz, minden panel közepén csavarral és alátéttel (7B.3). Ehhez 2 mm-es lyukat kell fúrnia a panelen és az alumíniumprofilon. A fúró nem része a csomagnak.

(*): a csavarokat és az alátéteket polikarbonát panelekkel szállítjuk.

7A – ÜVEGEZÉS TISZTA / MATTE ÜVEG

Rögzítse a polikarbonát üvegezést a tetőhöz rögzítőprofilokkal (6600) (7A.2), és jegyezze fel, hány darab szükséges az egyes panelekhez. A falakon kezdje el az üveg elhelyezését alulról, és rögzítse a helyére bilincsekkel (1011) (7A.3). A következő panelt a közvetlenül alatta lévő panel fölé kell helyezni, és a fennmaradó bilincsekkel (1012) rögzíteni kell a panelek között (7A.4).

7B – POLIKARBONÁT ÜVEGEZÉS

Rögzítse a polikarbonát paneleket a helyükön bilincsekkel (1011) (7B.2), és jegyezze fel a paneleként szükséges mennyiséget.

8 - OKAP

Rögzítse az ereszcsonna részeit az üvegház mindkét oldalához a (8.1)–(8.6) ábrákon látható módon. Győződjön meg arról, hogy a csatlakozás (1417) (1408) és (1402) (8.2) között van.

BEFEJEZÉS

Javasoljuk, hogy az üvegház széléit szilikon tömítőanyaggal zárja le. A szilikon tömítőanyag nem része a csomagnak. Helyezzen biztonsági figyelmeztető táblát az üvegházban. Raktárainkban kiegészítők széles választéka is található, amelyek segítségével feljavíthatja üvegházát. Kérjük, minden lehetőségéről érdeklődjön szállítójánál.

BIZTONSÁGI MEGJEGYZÉS

Erős szél esetén zárja be az ajtót és a tetőszellőzőt is. Erős havazás esetén folyamatosan távolítsa el a hótakarót a tetőről, vagy biztosítson elegendő alátámasztást a tetőnek, hogy elbírja a hó súlyát. Télen javasoljuk az üvegház fűtését (ha a növényeket tétre benne szeretné tartani).

MEGJEGYZÉS

Üvegházának teljes körű védelme érdekében javasoljuk, hogy ezt foglalja bele vagyontbiztosításába. Üvegház építésnél vegye figyelembe az építési törvényeket is, amelyeket bizonyos helyeken üvegház építése esetén figyelembe kell venni. Miután az üvegházat sikeresen felállították, ragasszák fel az üvegház modellel ellátott matricát a rúdra (1362). Ez az információ fontos, ha a jövőben ki kell cserélnie egyes alkatrészeket. Órizza meg ezt a kézikönyvet biztonságos helyen, hogy később is tájékozódhasson. Cégünk folyamatosan fejleszti termékeit, ezért fenntartjuk a jogot, hogy a feltüntetett szöveget előzetes értesítés nélkül megváltoztassuk.

Az üvegház építése során felmerülő problémák esetén munkanapokon írjon e-mailt

technik@lanitplast.cz

Köszönjük, hogy üvegházat vásárolt, és reméljük, hogy hosszú ideig fogja szolgálni az Ön teljes megelégedésére.

Ennek az üvegháznak a tartószerkezetét a brit Vitavia Garden Ltd. szállítja. A műanyag üvegezést a LANIT PLAST, s.r.o. készítette. polikarbonátból készült a brit Brett Martin vagy a Palram Europe Ltd. Hosszú évek óta a Cseh Köztársaság általános partnere vagyunk mindkét polikarbonát gyártónak, és mindkét polikarbonátra saját vizsgálati protokollunk van a cseh államilag akkreditált vizsgálólaboratóriumoktól.

Számos kiegészítőt és kiegészítőt vásárolhat az üvegházhoz - teljes áttekintést talál e-shopunkban: www.lanitgarden.hu

Garancia és jótállás utáni szerviz:

Ezt az elérhetőséget kizárólag a panasz írásbeli kezelésére használja LANIT PLAST, s.r.o.

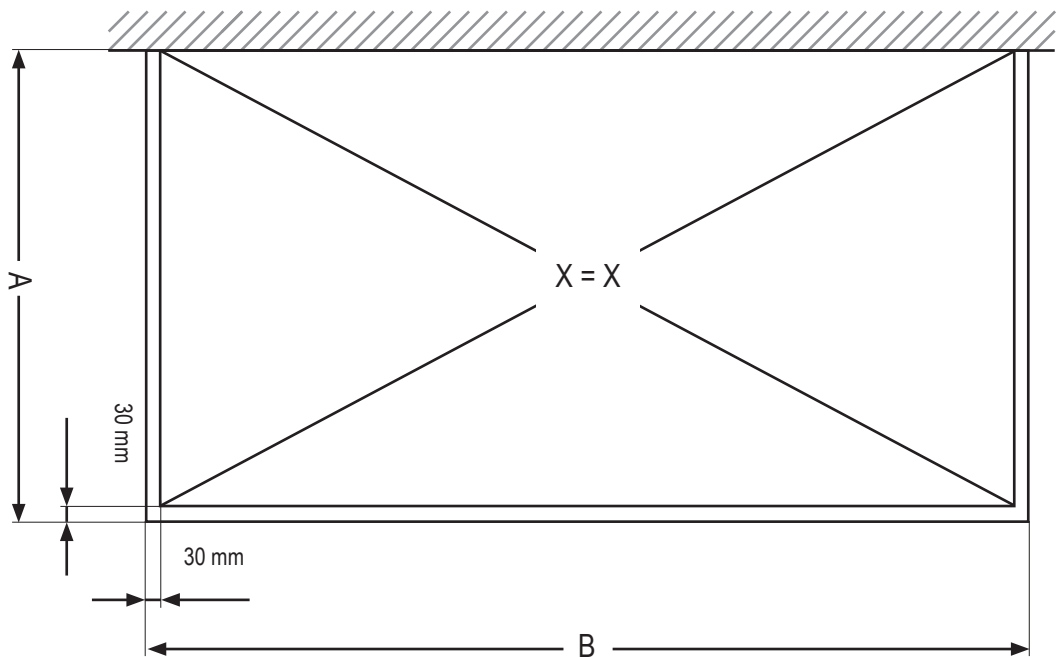
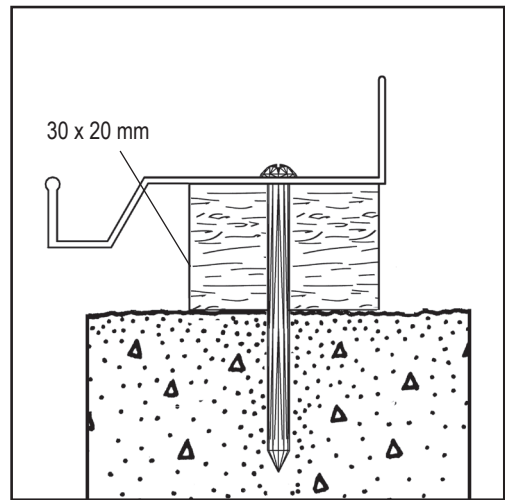
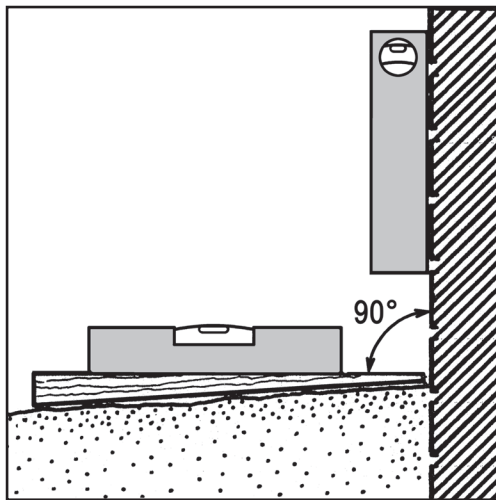
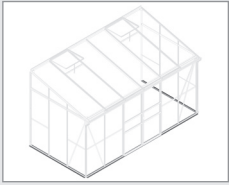
Hlubočinka 809
251 68 Sulice

Vagy írjon nekünk e-mailt (ajánlott):

a) hiányos szállítás (egy alkatrész hiányzik) - technik@lanitplast.cz

b) gyártási vagy működési hiba - reklamace@lanitplast.cz

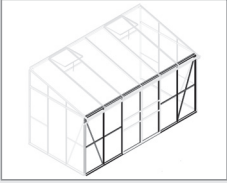
0



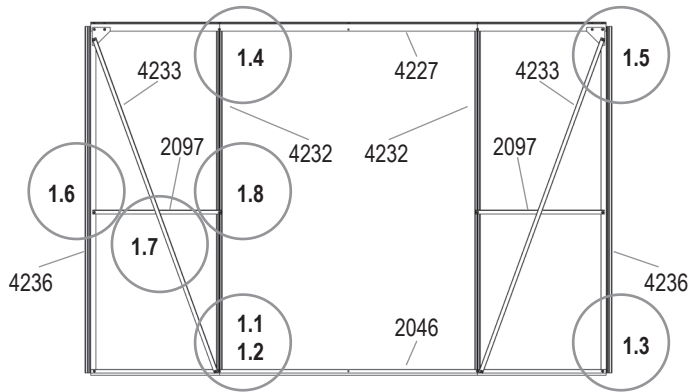
| | 5200 | 6500 | 7800 |
|---|---------|---------|---------|
| A | 1901 mm | 1901 mm | 1901 mm |
| B | 2544 mm | 3166 mm | 3788 mm |

IDA 5200/6500/7800

1 (5200)

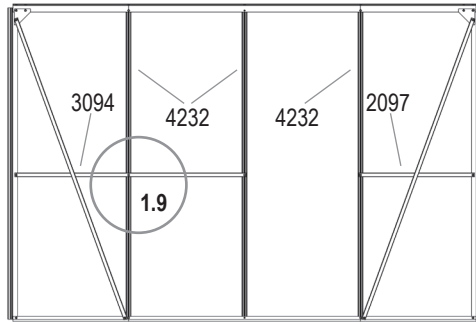


DD
+ 5BL/R

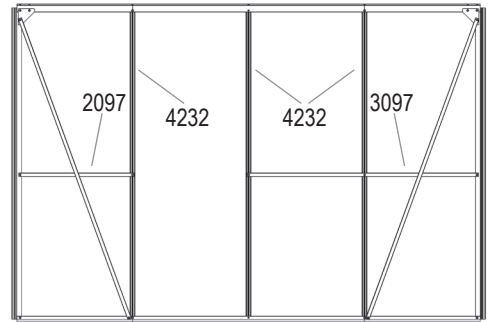


| DD | SD1 | SD2 | SDS |
|------|-----|-----|-----|
| 1001 | | | |
| 20x | 23x | 23x | 18x |
| 1002 | | | |
| 20x | 23x | 23x | 18x |
| 1092 | | | |
| 2x | 2x | 2x | 2x |
| 2046 | | | |
| 1x | 1x | 1x | 1x |
| 2092 | | | |
| 2x | 2x | 2x | 2x |
| 2097 | | | |
| 2x | 1x | 1x | - |
| 3094 | | | |
| - | 1x | - | - |
| 3097 | | | |
| - | - | 1x | - |
| 4227 | | | |
| 1x | 1x | 1x | 1x |
| 4232 | | | |
| 2x | 3x | 3x | 3x |
| 4233 | | | |
| 2x | 2x | 2x | 2x |
| 4236 | | | |
| 2x | 2x | 2x | 2x |

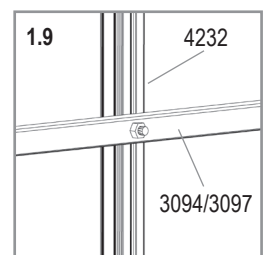
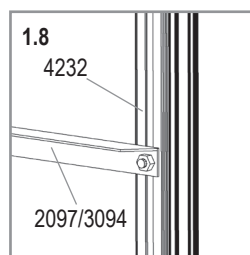
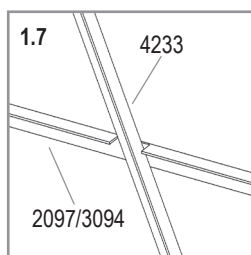
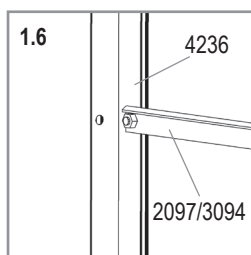
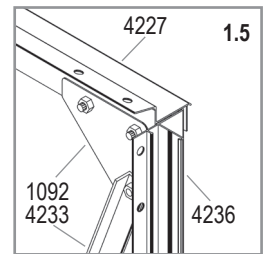
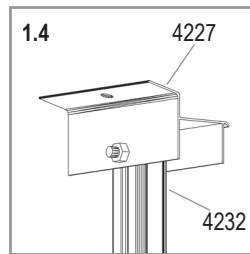
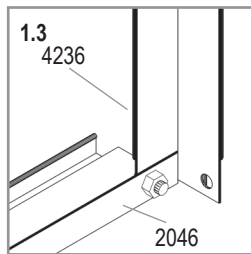
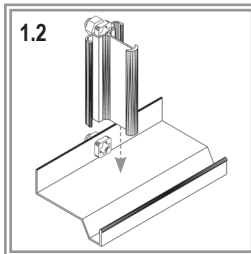
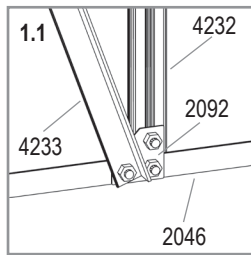
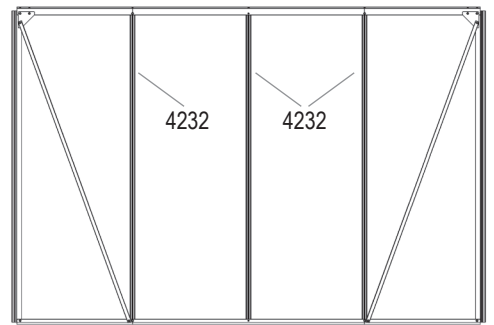
SD1
+ 2 X 5A



SD2
+ 2 X 5A

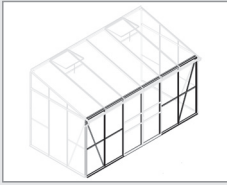


SDS
+ 2 X 5A

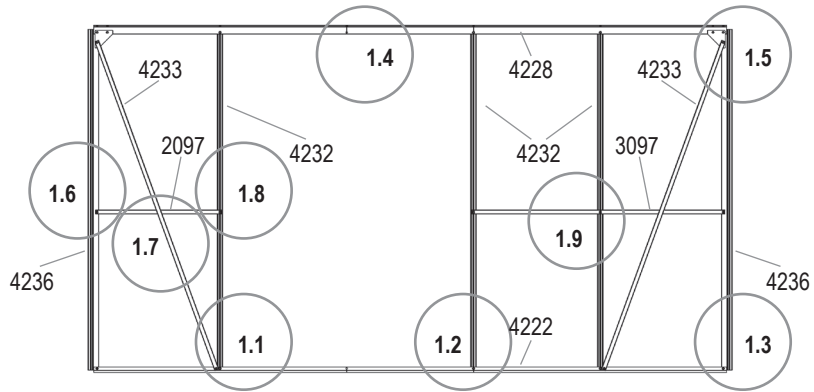


IDA 5200/6500/7800

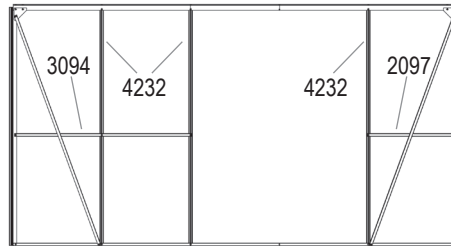
1 (6500)



DD1
+ 5BL/R



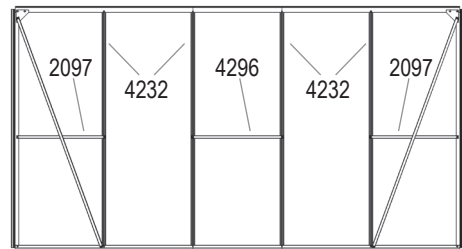
DD2
+ 5BL/R



SD1
+ 2 X 5A



SD2
+ 2 X 5A



SDS
+ 2 X 5A



DD1 DD2 SD1 SD2 SDS

1001



23x 23x 26x 26x 20x

1002



23x 23x 26x 26x 20x

1092



2x 2x 2x 2x 2x

2092



2x 2x 2x 2x 2x

2097



1x 1x - 2x -

3094



- 1x 1x - -

3097



1x - 1x - -

4222



1x 1x 1x 1x 1x

4228



1x 1x 1x 1x 1x

4232



3x 3x 4x 4x 4x

4233



2x 2x 2x 2x 2x

4236

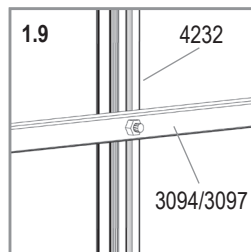
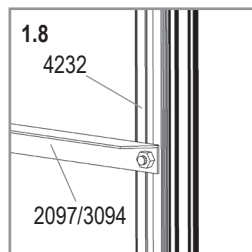
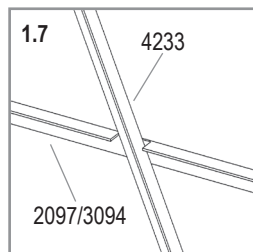
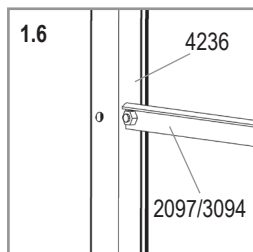
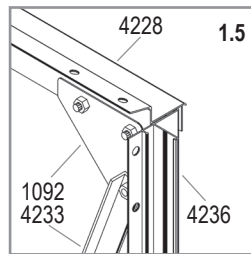
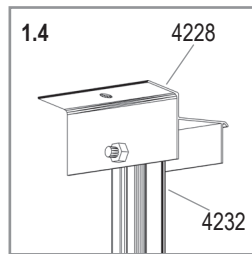
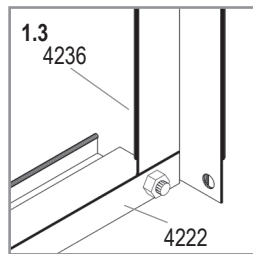
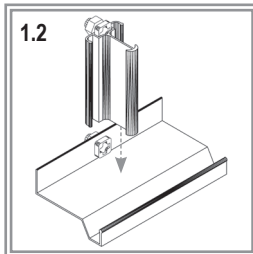
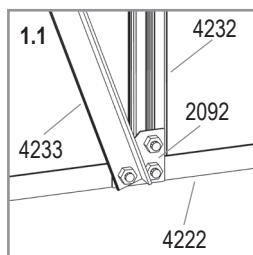


2x 2x 2x 2x 2x

4296

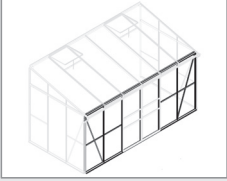


- - - 1x -

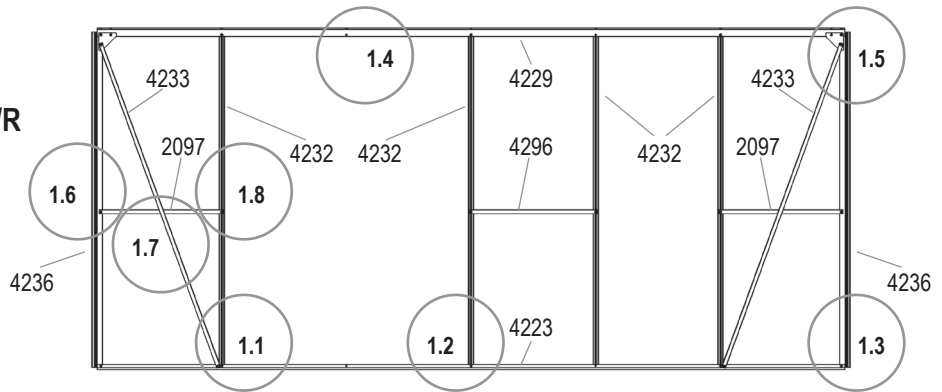


IDA 5200/6500/7800

1 (7800)



DD1
+ 5BL/R



| | | | | | |
|-----|-----|-----|-----|-----|-----|
| DD1 | DD2 | DD3 | SD1 | SD2 | SDS |
|-----|-----|-----|-----|-----|-----|

| | |
|------|--|
| 1001 | |
|------|--|

| | | | | | |
|-----|-----|-----|-----|-----|-----|
| 26x | 26x | 26x | 29x | 29x | 22x |
|-----|-----|-----|-----|-----|-----|

| | |
|------|--|
| 1002 | |
|------|--|

| | | | | | |
|-----|-----|-----|-----|-----|-----|
| 26x | 26x | 26x | 29x | 29x | 22x |
|-----|-----|-----|-----|-----|-----|

| | |
|------|--|
| 1092 | |
|------|--|

| | | | | | |
|----|----|----|----|----|----|
| 2x | 2x | 2x | 2x | 2x | 2x |
|----|----|----|----|----|----|

| | |
|------|--|
| 2092 | |
|------|--|

| | | | | | |
|----|----|----|----|----|----|
| 2x | 2x | 2x | 2x | 2x | 2x |
|----|----|----|----|----|----|

| | |
|------|--|
| 2097 | |
|------|--|

| | | | | | |
|----|---|----|----|----|---|
| 2x | - | 2x | 1x | 1x | - |
|----|---|----|----|----|---|

| | |
|------|--|
| 3094 | |
|------|--|

| | | | | | |
|---|----|---|---|----|---|
| - | 1x | - | - | 1x | - |
|---|----|---|---|----|---|

| | |
|------|--|
| 3097 | |
|------|--|

| | | | | | |
|---|----|---|----|---|---|
| - | 1x | - | 1x | - | - |
|---|----|---|----|---|---|

| | |
|------|--|
| 4223 | |
|------|--|

| | | | | | |
|----|----|----|----|----|----|
| 1x | 1x | 1x | 1x | 1x | 1x |
|----|----|----|----|----|----|

| | |
|------|--|
| 4229 | |
|------|--|

| | | | | | |
|----|----|----|----|----|----|
| 1x | 1x | 1x | 1x | 1x | 1x |
|----|----|----|----|----|----|

| | |
|------|--|
| 4232 | |
|------|--|

| | | | | | |
|----|----|----|----|----|----|
| 4x | 4x | 4x | 5x | 5x | 5x |
|----|----|----|----|----|----|

| | |
|------|--|
| 4233 | |
|------|--|

| | | | | | |
|----|----|----|----|----|----|
| 2x | 2x | 2x | 2x | 2x | 2x |
|----|----|----|----|----|----|

| | |
|------|--|
| 4236 | |
|------|--|

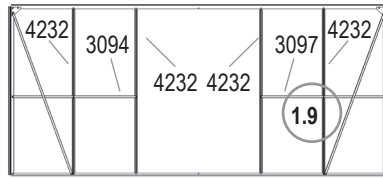
| | | | | | |
|----|----|----|----|----|----|
| 2x | 2x | 2x | 2x | 2x | 2x |
|----|----|----|----|----|----|

| | |
|------|--|
| 4296 | |
|------|--|

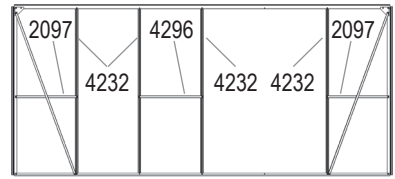
| | | | | | |
|----|---|----|----|----|---|
| 1x | - | 1x | 1x | 1x | - |
|----|---|----|----|----|---|

IDA 5200/6500/7800

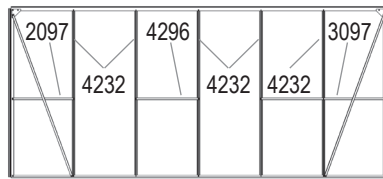
DD2
+ 5BL/R



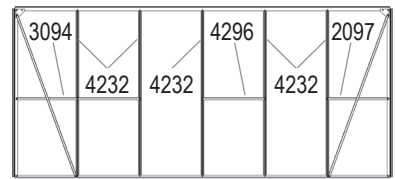
DD3
+ 5BL/R



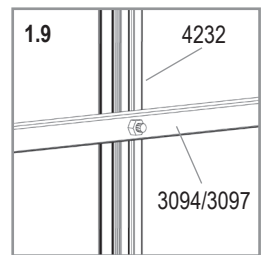
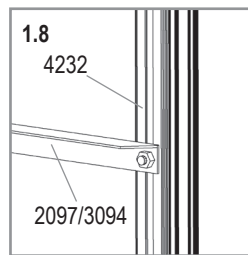
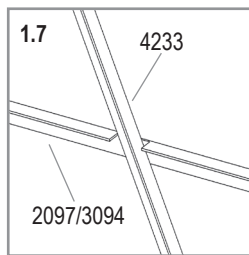
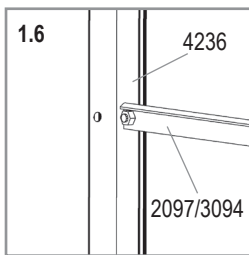
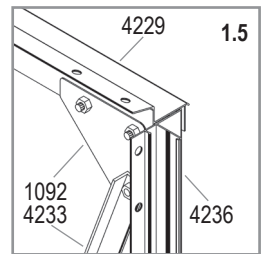
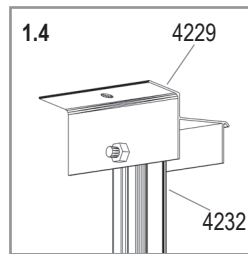
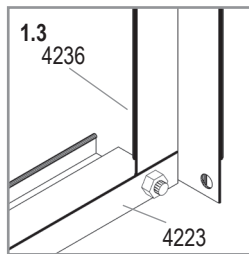
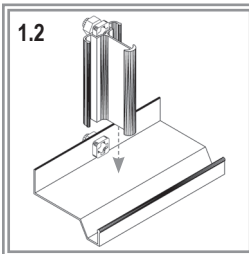
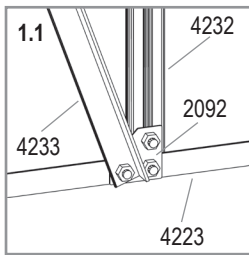
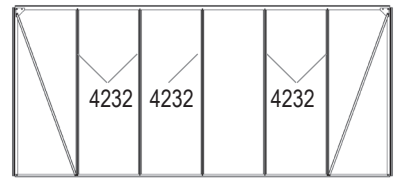
SD1
+ 2 X 5A



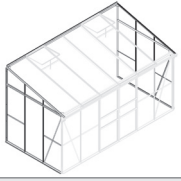
SD2
+ 2 X 5A



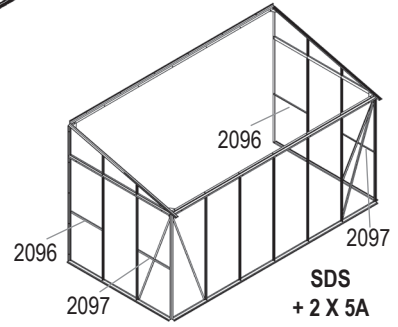
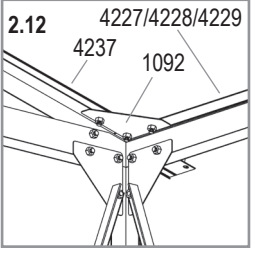
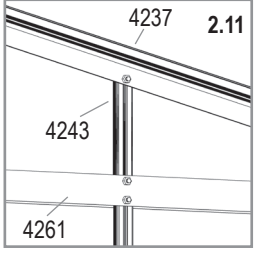
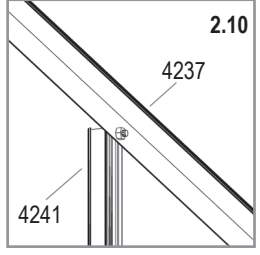
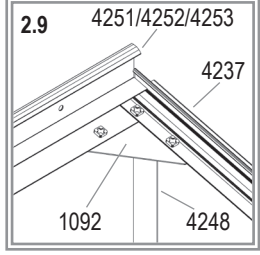
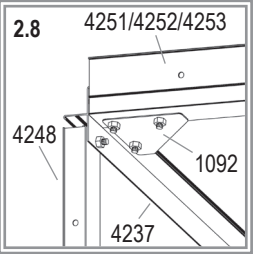
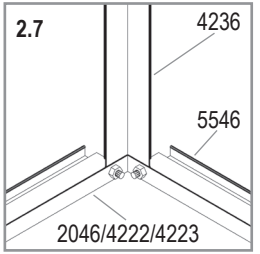
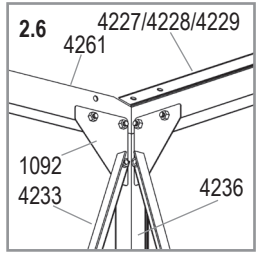
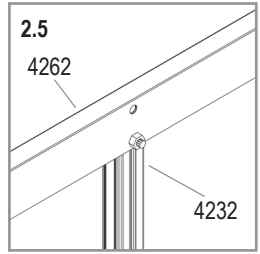
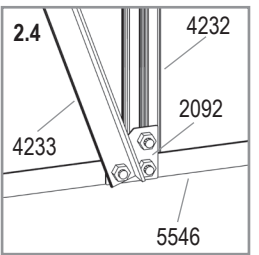
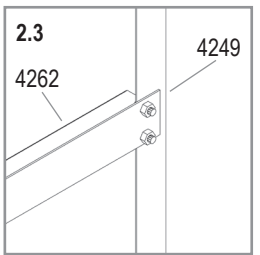
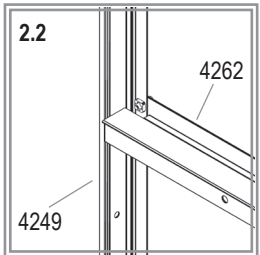
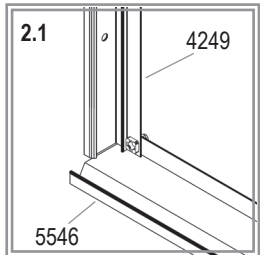
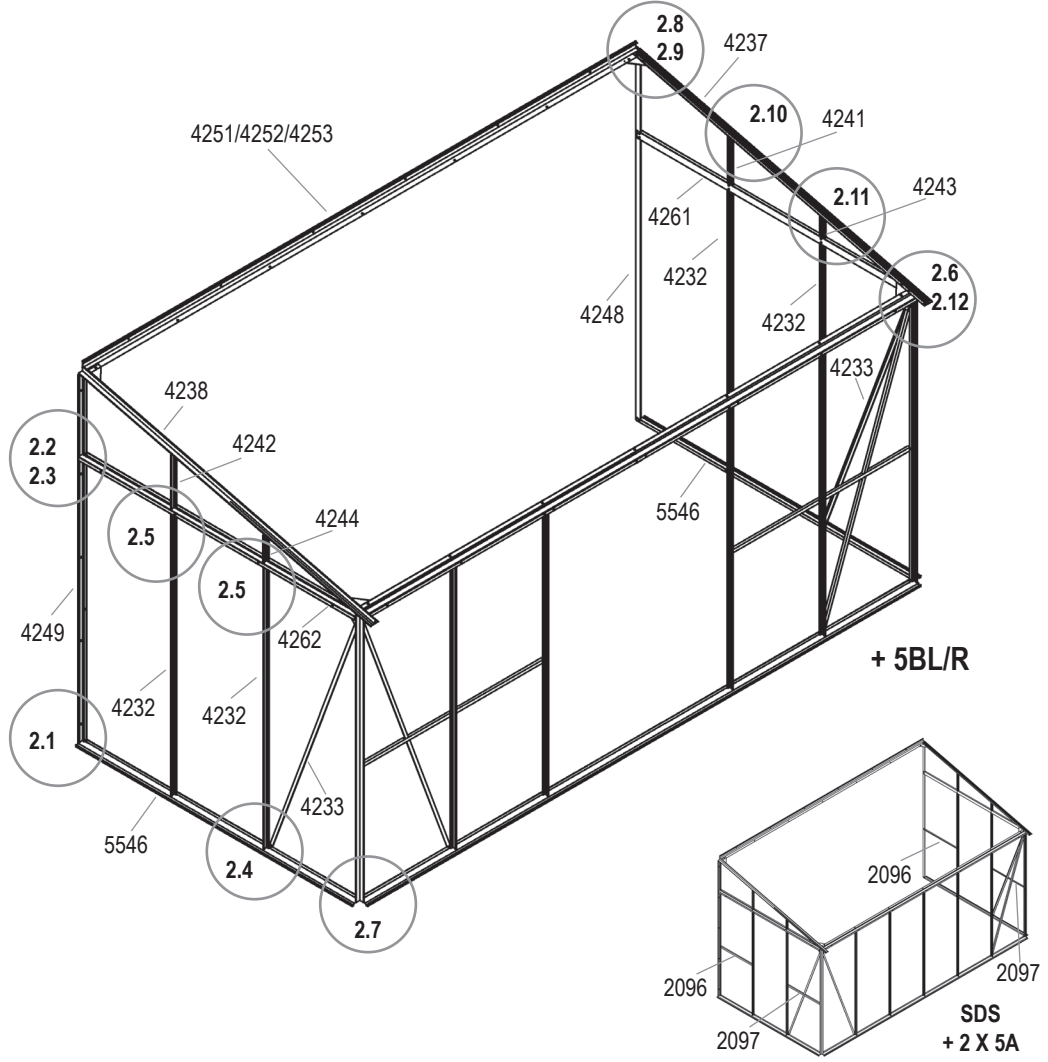
SDS
+ 2 X 5A



2

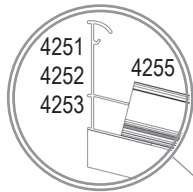
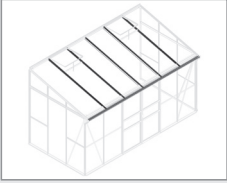


| 5200 | 6500 | 7800 |
|--------------|------|------|
| 1001 | | |
| 50x(sds 58x) | | |
| 1002 | | |
| 50x(sds 58x) | | |
| 1092 | | |
| 6x | | |
| 2092 | | |
| 2x | | |
| 2096 | | |
| 0x(sds 2x) | | |
| 2097 | | |
| 0x(sds 2x) | | |
| 4232 | | |
| 4x | | |
| 4233 | | |
| 2x | | |
| 4237 | | |
| 1x | | |
| 4238 | | |
| 1x | | |
| 4241 | | |
| 1x | | |
| 4242 | | |
| 1x | | |
| 4243 | | |
| 1x | | |
| 4244 | | |
| 1x | | |
| 4248 | | |
| 1x | | |
| 4249 | | |
| 1x | | |
| 4251 | 4252 | 4253 |
| 1x | 1x | 1x |
| 4261 | | |
| 1x | | |
| 4262 | | |
| 1x | | |
| 5546 | | |
| 2x | | |

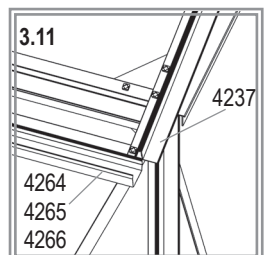
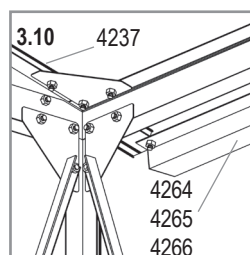
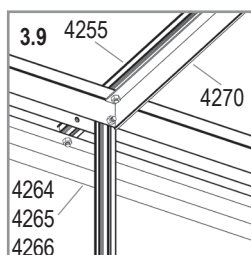
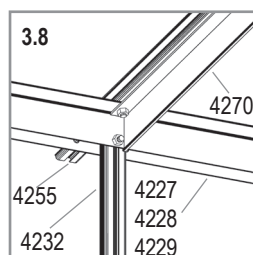
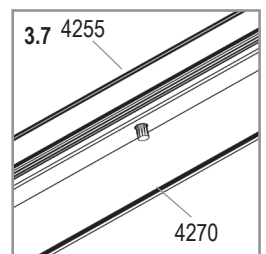
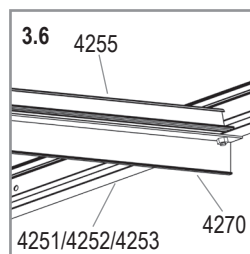
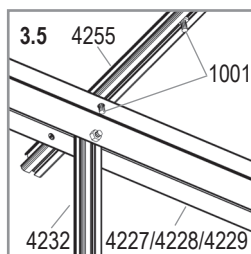
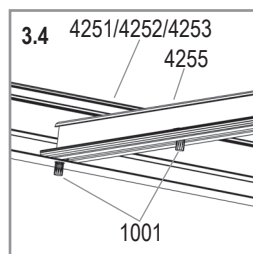
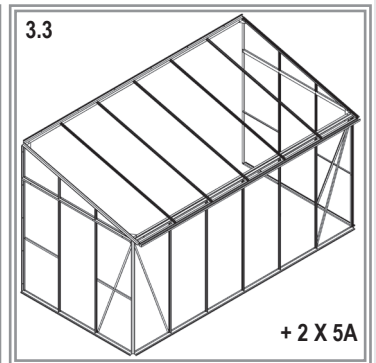
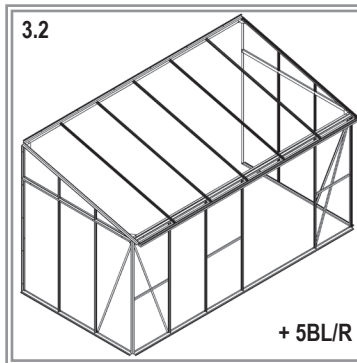
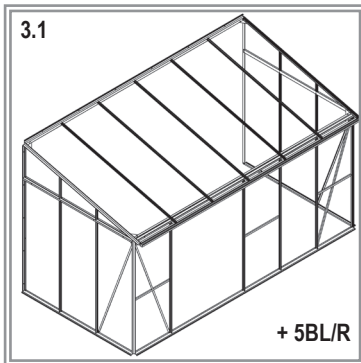
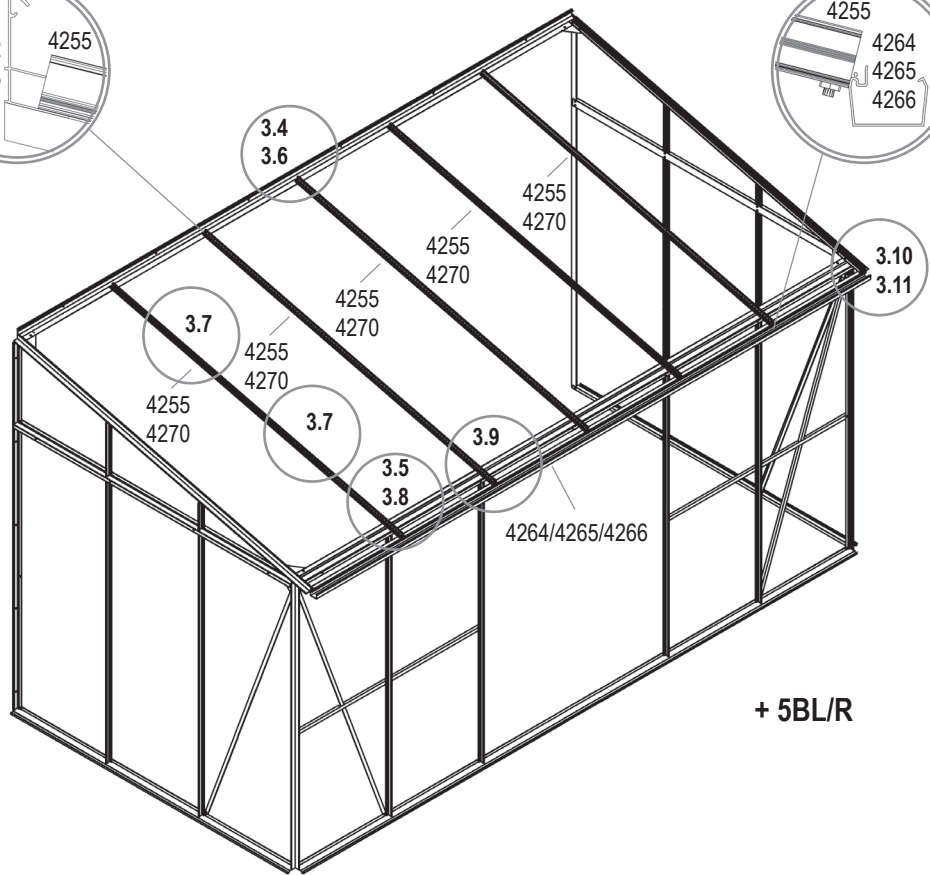


IDA 5200/6500/7800

3

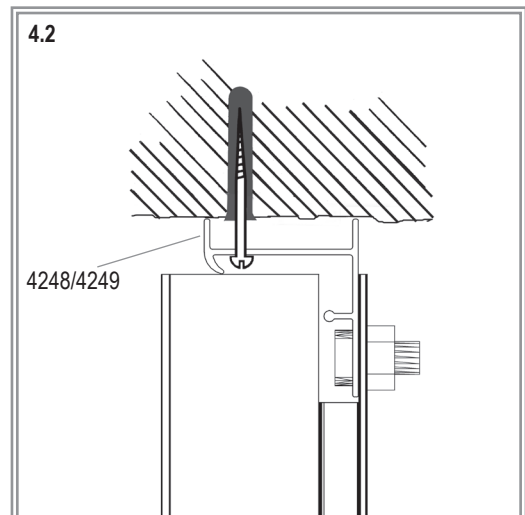
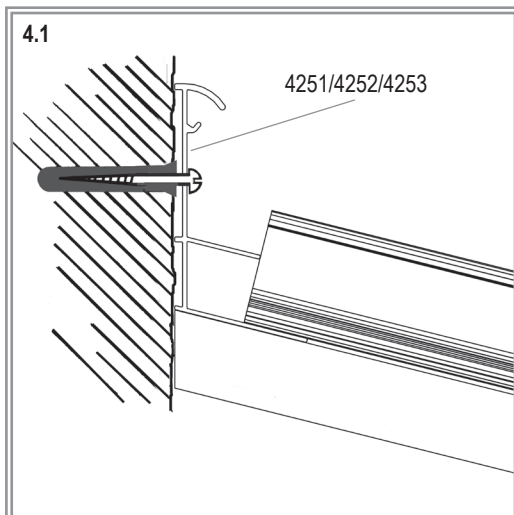
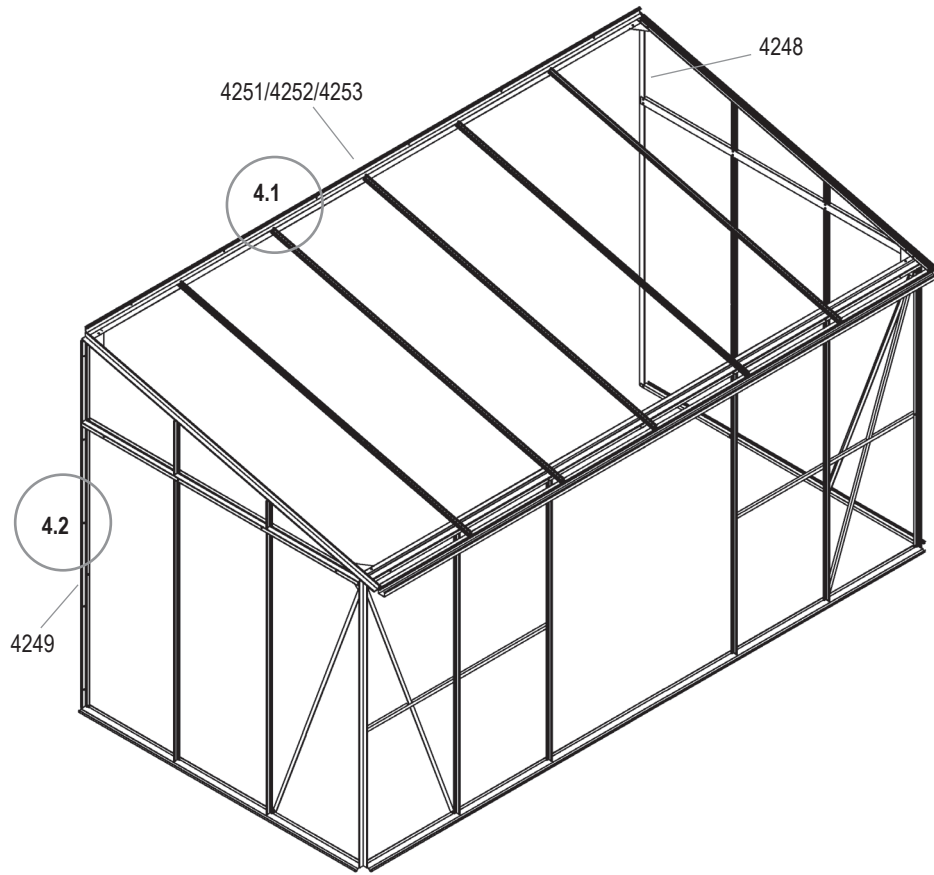
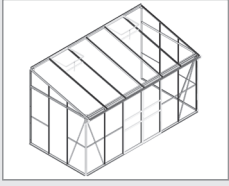


| | | |
|-------------|-------------|-------------|
| 5200 | 6500 | 7800 |
| 1001 | | |
| 17x | 22x | 27x |
| 1002 | | |
| 11x | 14x | 17x |
| 4255 | | |
| 3x | 4x | 5x |
| | | |
| 4264 | 4265 | 4266 |
| 1x | 1x | 1x |
| 4270 | | |
| 3x | 4x | 5x |



IDA 5200/6500/7800

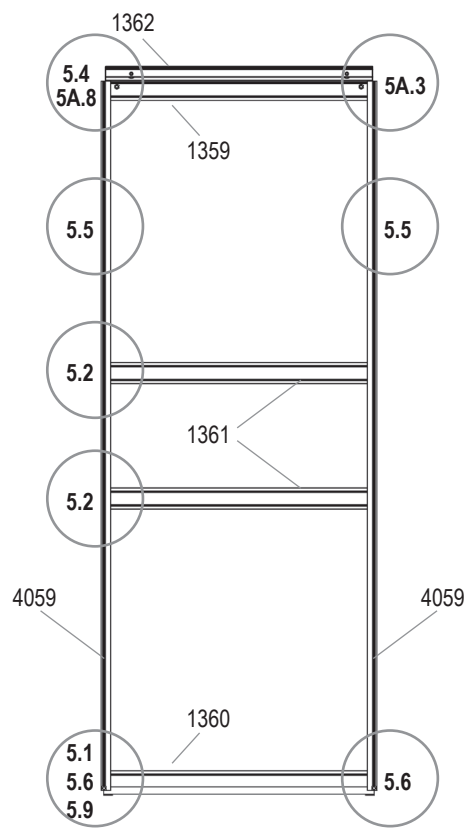
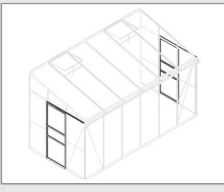
4



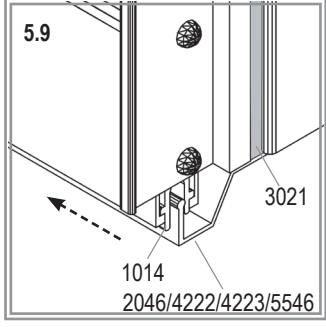
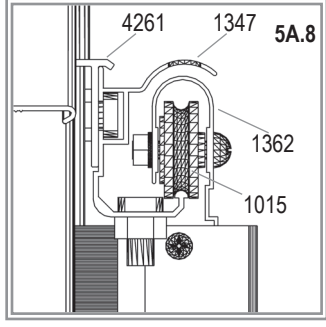
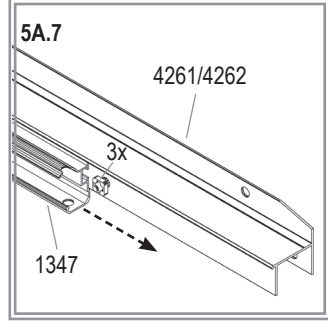
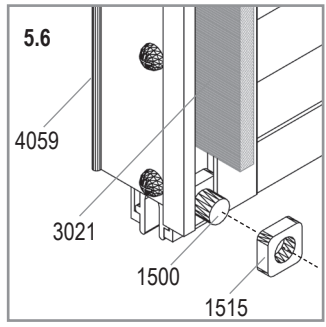
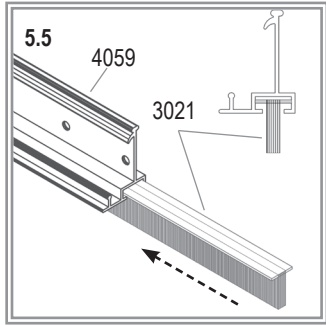
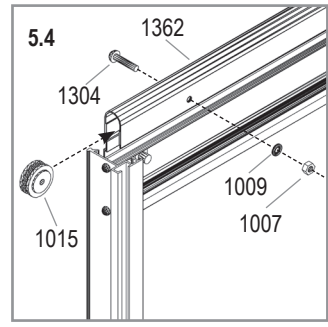
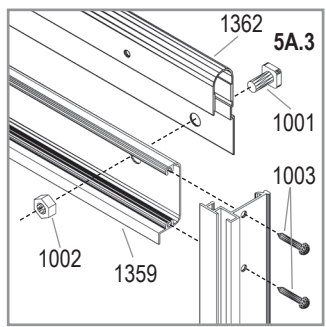
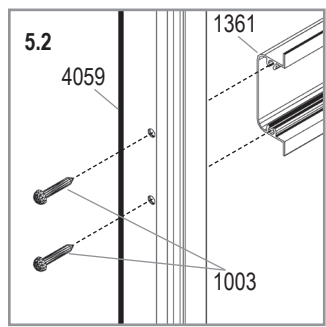
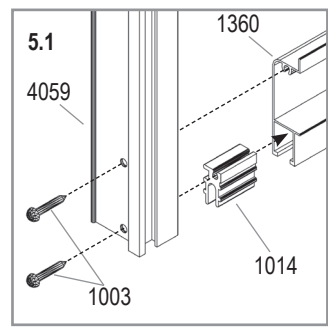
IDA 5200/6500/7800

5A

2x

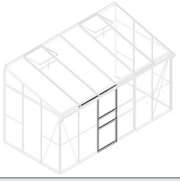


- 1001 7x 2
- 1002 7x 2
- 1003 16x 2
- 1007 2x 2
- 1009 2x 2
- 1014 2x 2
- 1015 2x 2
- 1304 2x 2
- 1347 1x 2
- 1359 1x 2
- 1360 1x 2
- 1361 2x 2
- 1362 1x 2
- 1500 2x 2
- 1515 2x 2
- 3021 2x 2
- 4059 2x 2

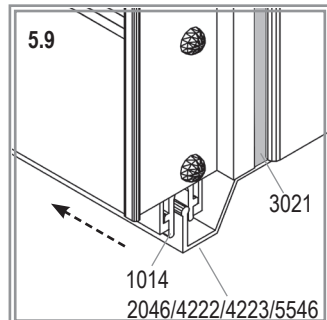
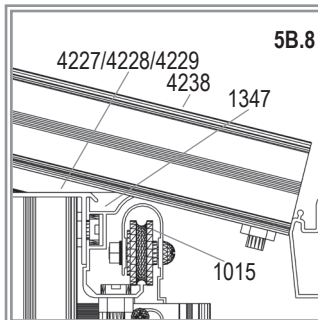
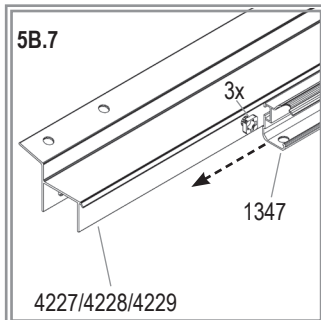
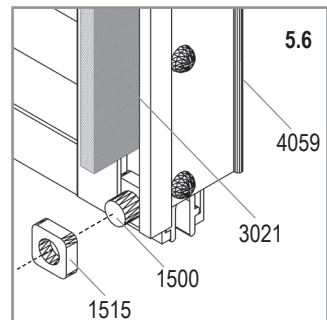
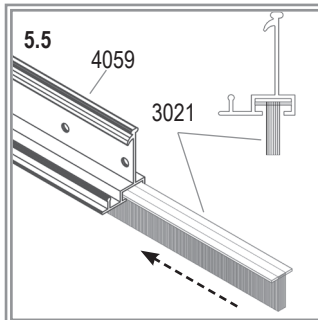
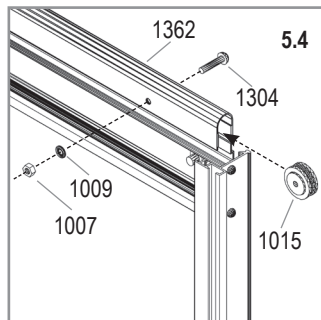
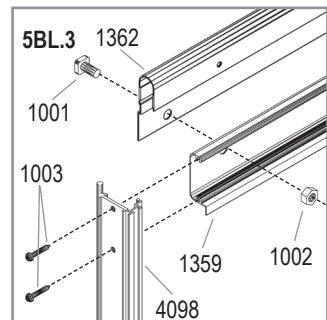
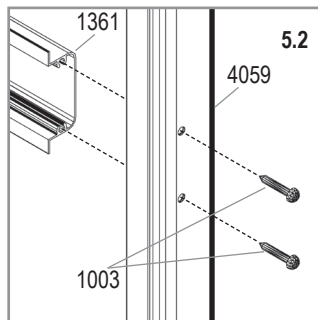
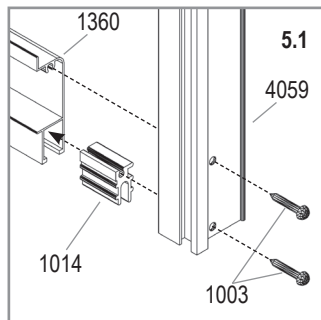
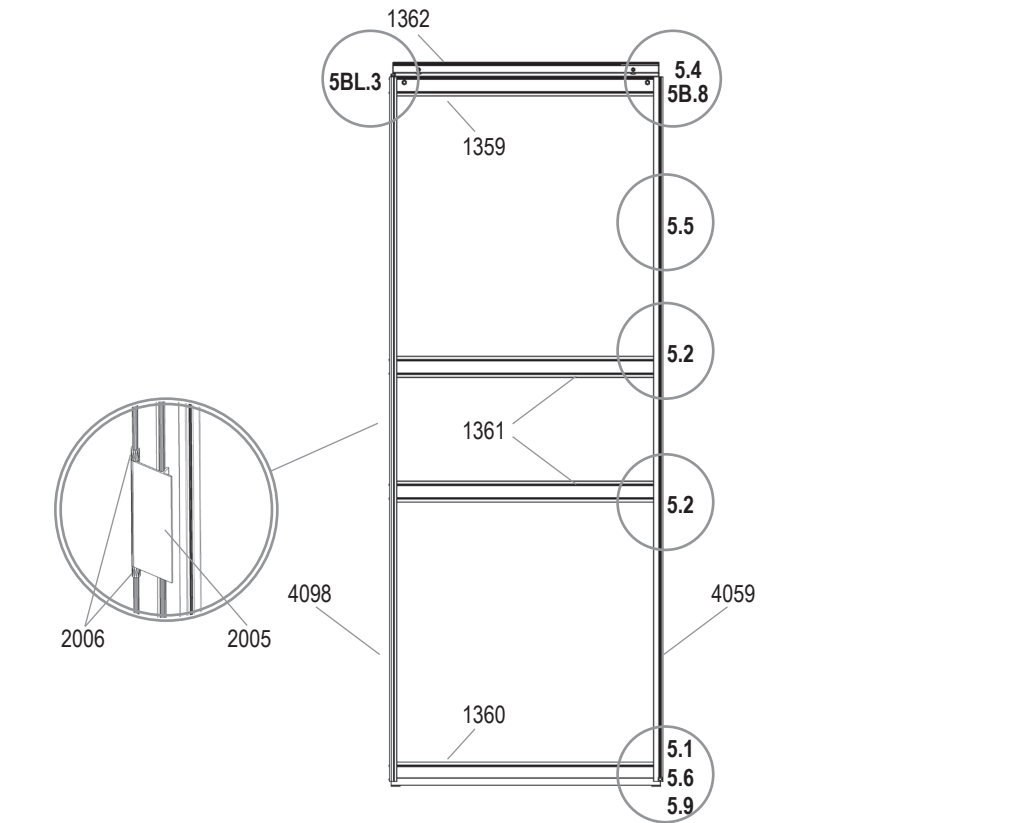


IDA 5200/6500/7800

5BL

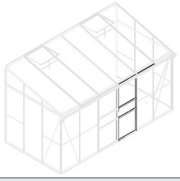


- 1001
6x
- 1002
6x
- 1003
16x
- 1007
2x
- 1009
2x
- 1014
2x
- 1015
2x
- 1304
2x
- 1347
1x
- 1359
1x
- 1360
1x
- 1361
2x
- 1362
1x
- 1500
1x
- 1515
1x
- 2005
1x
- 2006
2x
- 3021
1x
- 4059
1x
- 4098
1x

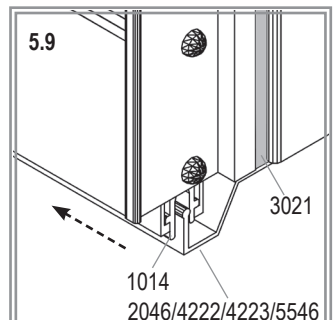
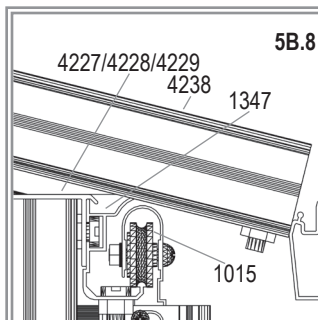
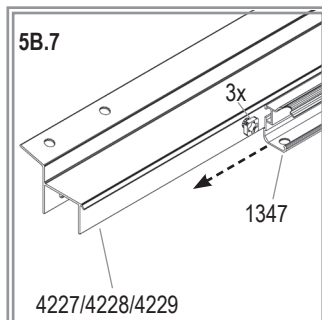
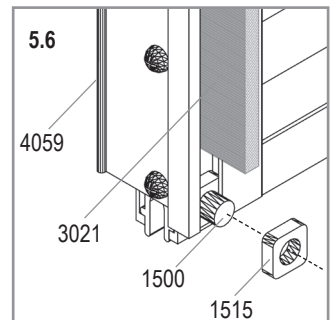
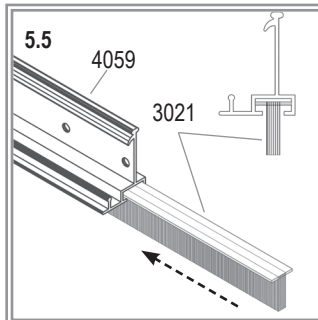
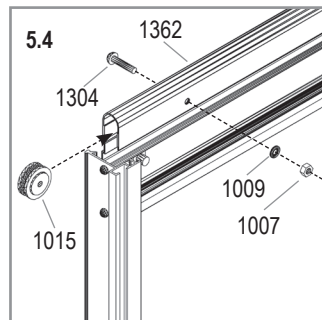
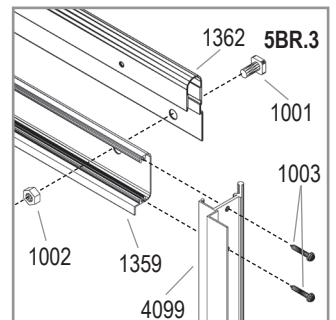
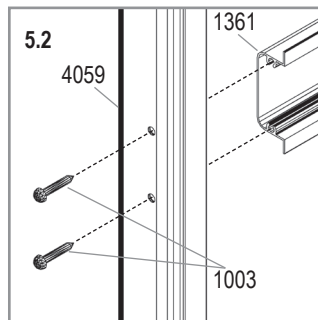
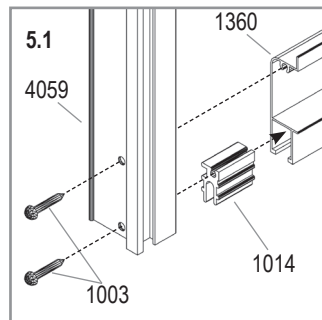
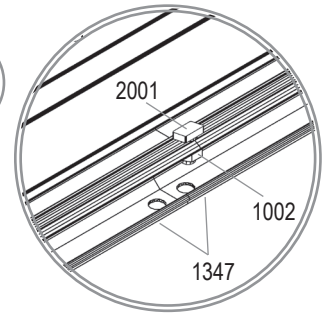
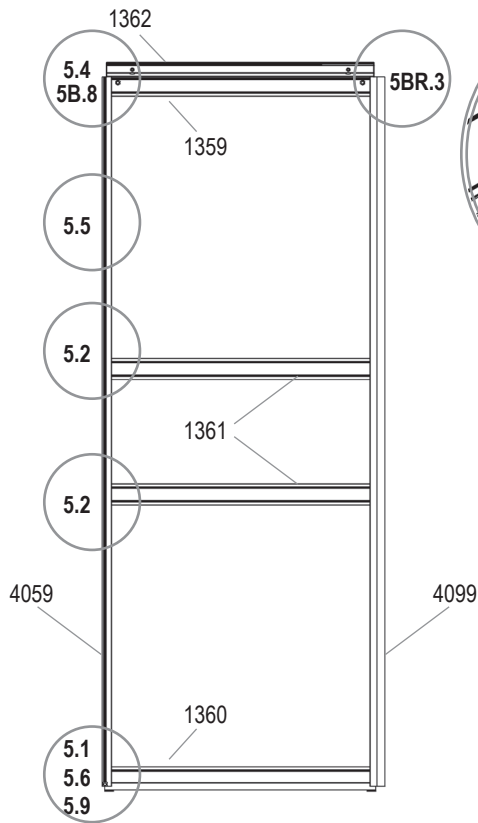


IDA 5200/6500/7800

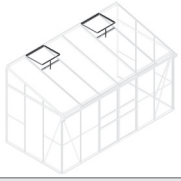
5BR



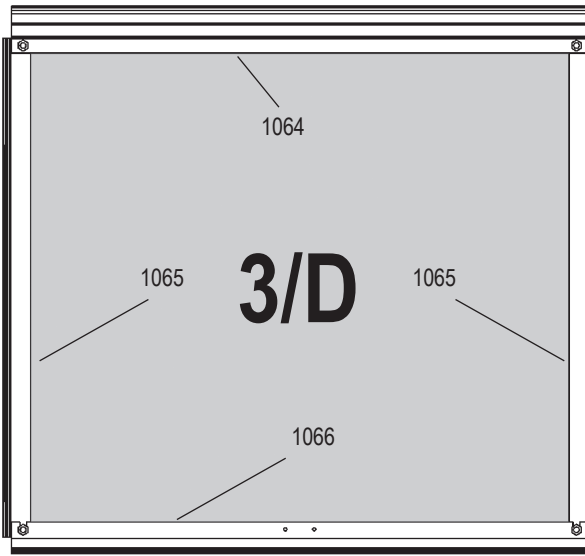
IDA 5200/6500/7800



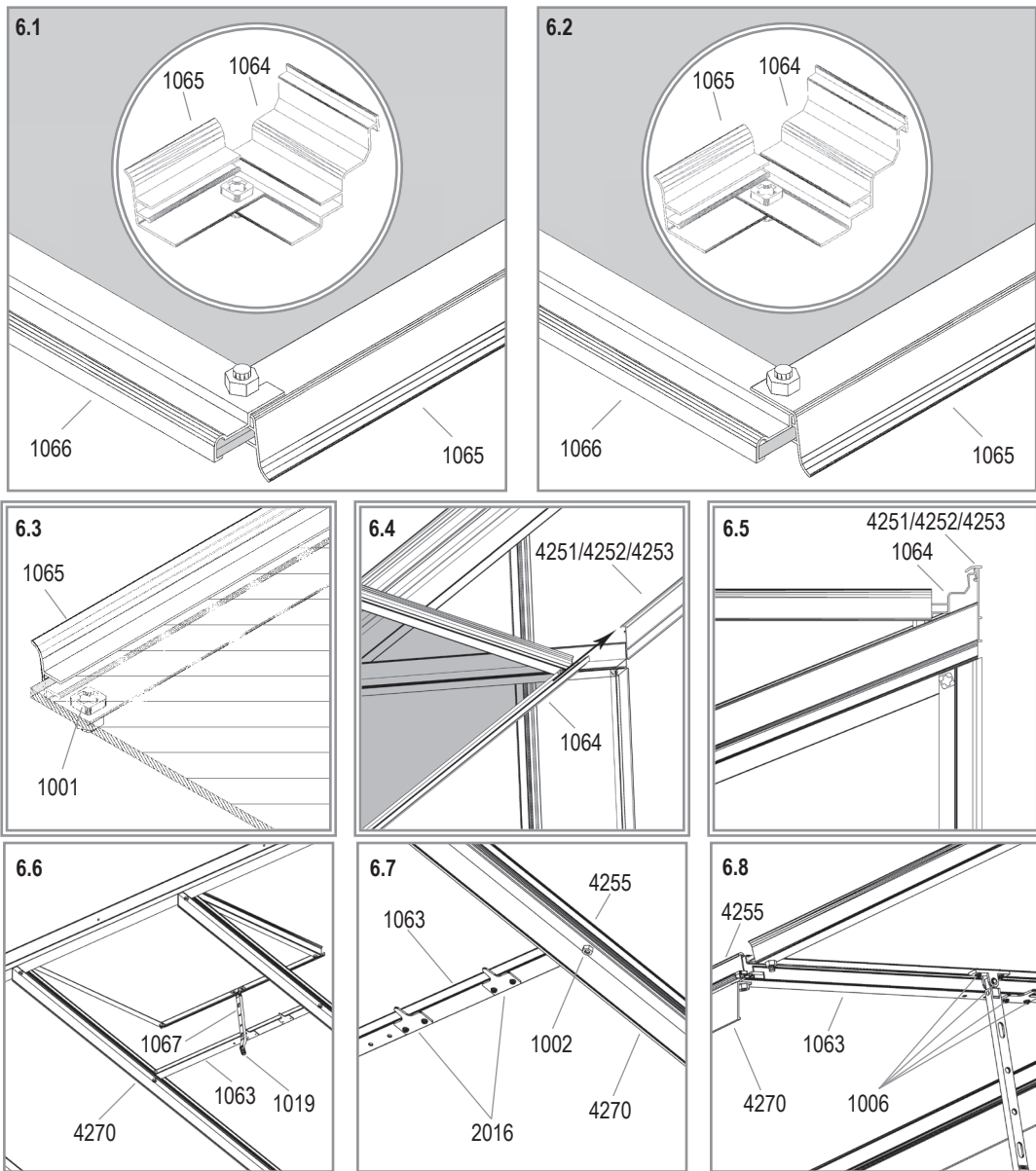
6



| | | |
|-------------|-------------|-------------|
| 5200 | 6500 | 7800 |
| 1x | 2x | 2x |
| 1001 | | |
| 4x 1 | 4x 2 | 4x 2 |
| 1002 | | |
| 10 | 16 | 18 |
| 1006 | | |
| 6x 1 | 6x 2 | 6x 2 |
| 1019 | | |
| 1x 1 | 1x 2 | 1x 2 |
| 1063 | | |
| 1x 1 | 1x 2 | 1x 2 |
| 1064 | | |
| 1x 1 | 1x 2 | 1x 2 |
| 1065 | | |
| 2x 1 | 2x 2 | 2x 2 |
| 1066 | | |
| 1x 1 | 1x 2 | 1x 2 |
| 1067 | | |
| 1x 1 | 1x 2 | 1x 2 |
| 2016 | | |
| 1x 1 | 1x 2 | 1x 2 |

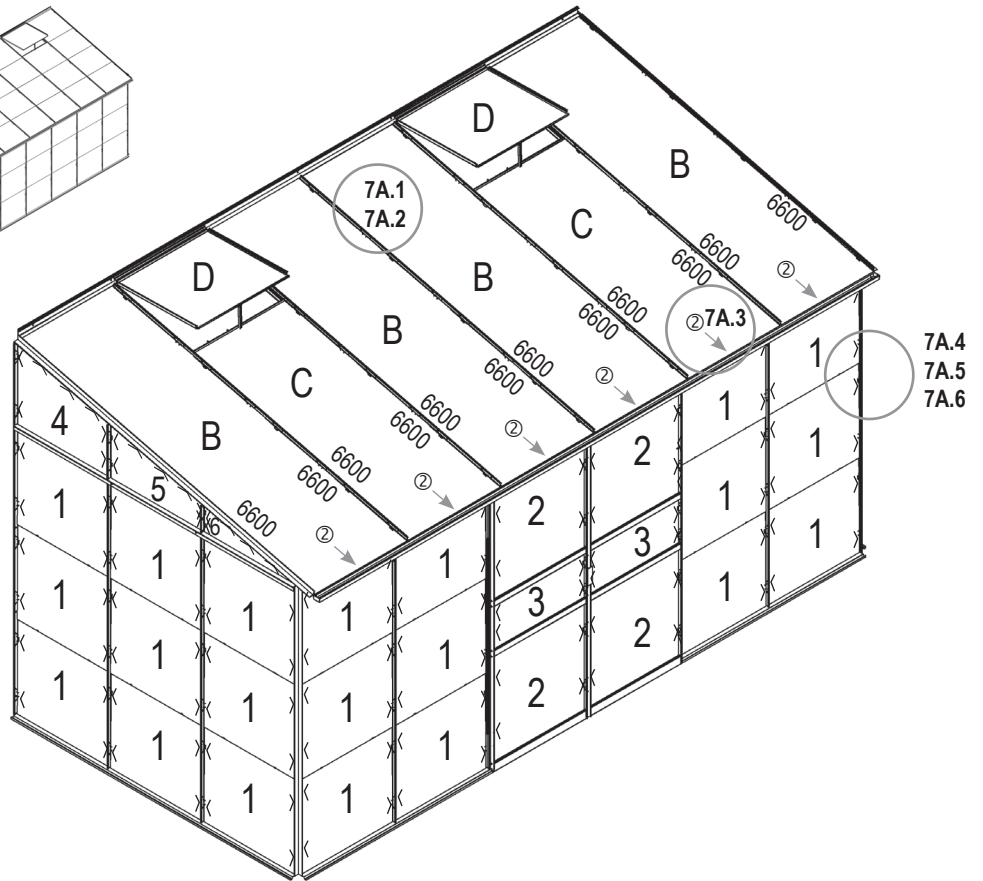
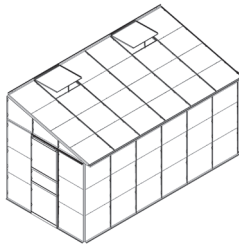
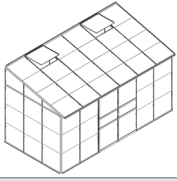


| Art. No. 3 | Art. No. D | mm | 5200 | 6500 | 7800 |
|------------|------------|-----------|------|------|------|
| 3679491 | 369430 | 600 x 544 | 1x | 2x | 2x |



IDA 5200/6500/7800

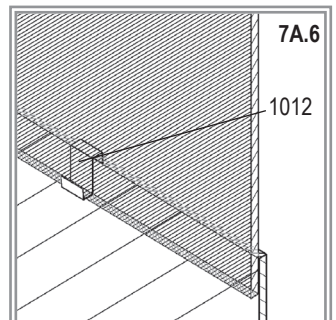
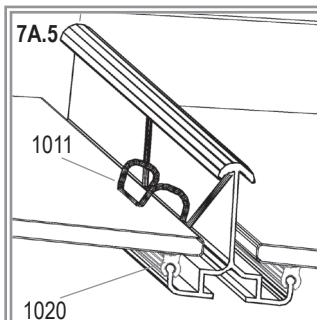
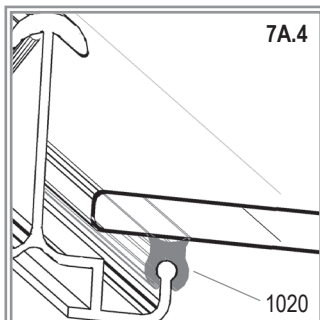
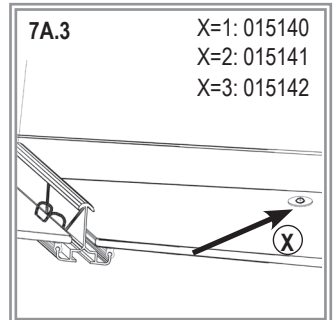
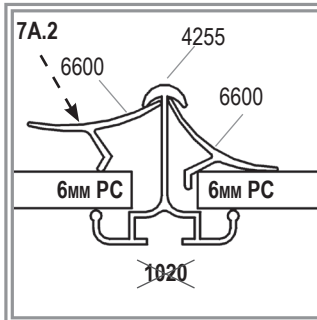
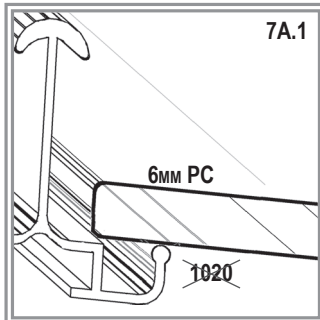
7A ÜVEG BESZERELÉS



| | | |
|------|------|------|
| 5200 | 6500 | 7800 |
| 1011 | | |
| 158x | 170x | 182x |
| 1012 | | |
| 32x | 36x | 40x |
| 1020 | | |
| 1x | 1x | 1x |

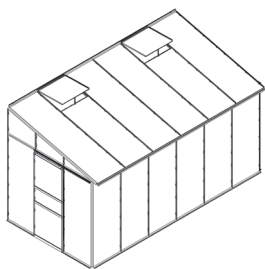
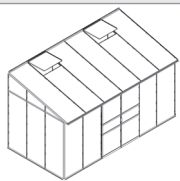
| | | |
|--------------------|-----|-----|
| * | | |
| 015141 (3.5x13) | | |
| 4x | 5x | 6x |
| 11/4 | | |
| 4x | 5x | 6x |
| 6600 | | |
| 8x | 10x | 12x |

| | No. | PC, mm (±3mm) | SKLO, mm | 5200 | 6500 | 7800 |
|---------------|---------|----------------|---------------|------------|------------|------------|
| B | 369968 | 610 x 2030 x 6 | | 3x | 3x | 4x |
| C | 369969 | 610 x 1484 x 6 | | 1x | 2x | 2x |
| D | 369430 | 600 x 544 x 4 | | 1x | 2x | 2x |
| 1 | 3679961 | | 610 x 561 | 24x | 27x | 30x |
| 2 | 3679011 | | 610 x 610 | 4x | 4x | 4x |
| 3 | 3679481 | | 610 x 248 | 2x | 2x | 2x |
| 4 | 3679931 | | 612 x 472/320 | 2x | 2x | 2x |
| 5 | 3679941 | | 612 x 317/165 | 2x | 2x | 2x |
| 6 | 3679951 | | 612 x 162/10 | 2x | 2x | 2x |
| CELKEM | | | | 41x | 46x | 50x |



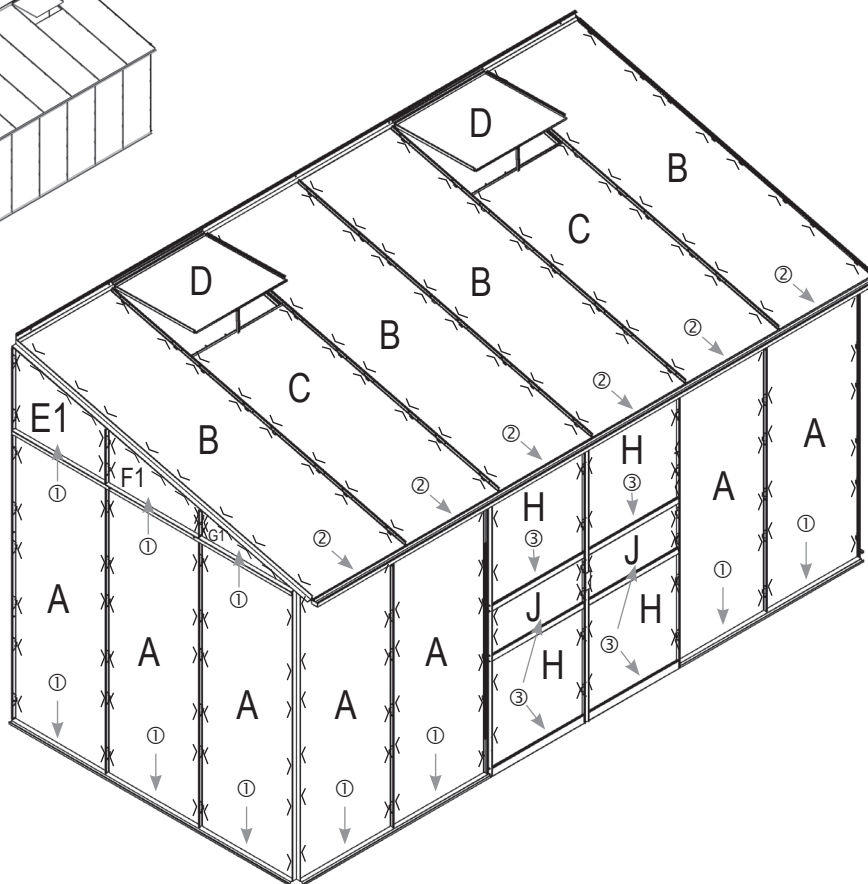
IDA 5200/6500/7800

7B POLIKARBONÁT TELEPÍTÉSE

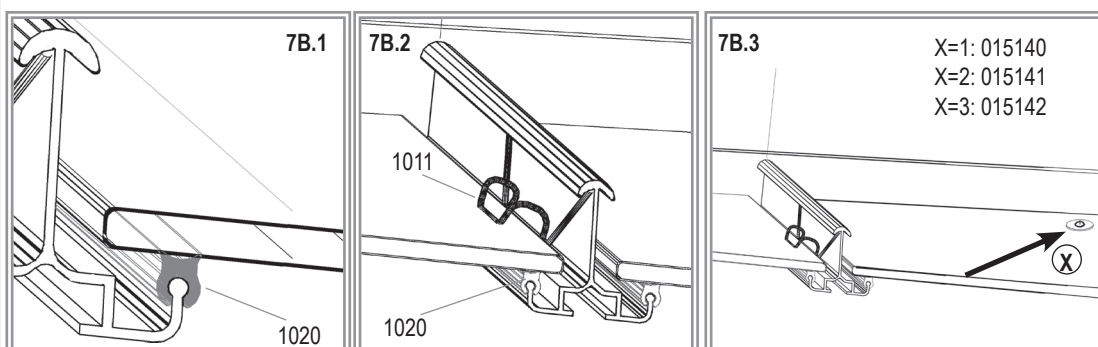


| | | |
|-------------|-------------|-------------|
| 5200 | 6500 | 7800 |
| 1011 | | |
| 218x | 242x | 270x |
| 1020 | | |
| 1x | 1x | 1x |

| | | |
|---------------------|-----|-----|
| * | | |
| 015140 (3.5x19) | | |
| 14x | 15x | 16x |
| 015141 (3.5x13) | | |
| 4x | 5x | 6x |
| 015142 (3.5x9.5) | | |
| 6x | 6x | 6x |
| 11/4 | | |
| 24x | 26x | 28x |



| | No. (4mm PC) | No. (6mm PC) | mm (± 3 mm) | 5200 | 6500 | 7800 |
|---------------|---------------|---------------|------------------|------------|------------|------------|
| A | 369867 | 369967 | 610 x 1656 | 8x | 9x | 10x |
| B | 369968 | 369968 | 610 x 2030 | 3x | 3x | 4x |
| C | 369969 | 369969 | 610 x 1484 | 1x | 2x | 2x |
| D | 369430 | 369430 | 600 x 544 x 4 | 1x | 2x | 2x |
| E1/E2 | 369871/369872 | 369971/369972 | 610 x 472/320 | 2x | 2x | 2x |
| F1/F2 | 369874/369875 | 369974/369975 | 610 x 317/165 | 2x | 2x | 2x |
| G1/G2 | 369877/369878 | 369977/369978 | 610 x 162/10 | 2x | 2x | 2x |
| H | 369426 | 3694261 | 610 x 610 | 4x | 4x | 4x |
| J | 369488 | 3694881 | 610 x 248 | 2x | 2x | 2x |
| CELKEM | | | | 25x | 28x | 30x |



IDA 5200/6500/7800

Cellás polikarbonát lemezek beszerelése

Munkakesztyű kell. Az egyes részek élesek lehetnek.

Kérjük, először ellenőrizze, hogy a csomagban lévő lemezek száma megegyezik-e.

FONTOS!! A táblák egyik oldala UV védőszűrővel van ellátva - az oldala matricával vagy szalaggal van megjelölve, vagy fehér vagy nyomtatott fóliás - ezt az oldalt kifelé kell felszerelni. Az átlátszó vagy kékes fóliás (vagy fólia nélküli, szalagos) oldalt az üvegház belseje felé kell felszerelni. Közvetlenül az összeszerelés előtt távolítsa el a fóliát.

Helyezze a lemezt a tervek szerint a megfelelő lyukba, és rögzítse rugós kapocs segítségével (cikkszám: 1011 - lásd a PC ábrát).
Figyelem: a PC-táblák összeszereléséhez nincs szükség fémkapcsokra (S-alakú - 1012-es cikkszám), amelyek csak klasszikus üveg összeszerelésére szolgálnak - az üvegház építése után használaton kívül maradnak.

Az oldalfalak két A és B részből állnak, amelyeket H-profillal kell összekötni, vagy az oldalfal egy darabból készül (akkor nincs szükség H-profilra).

PC-lapok beszereléskor ne használja a #1020-as táblák alatti gumitömítést

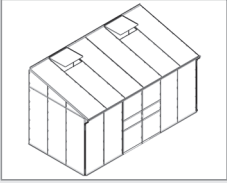
Ez a tömítés csak üveges modellekhez készült (nem importálják a Cseh Köztársaságba), és a műanyag lemezek megrepedését okozhatják, ha polikarbonát alá helyezik őket. Ez a tömítés a beszerelés után használaton kívül marad.

Fejezze be a táblák felszerelését a mellékelt csavarok segítségével a nyíl pontjában. A nyíl mellett az adott helyre tartozó csavar számszerű jelölése található. A csavarok furatait 2 mm átmérőjű fúróval kell előfúrni a szerkezetben – a lyukak nincsenek előfúrva.

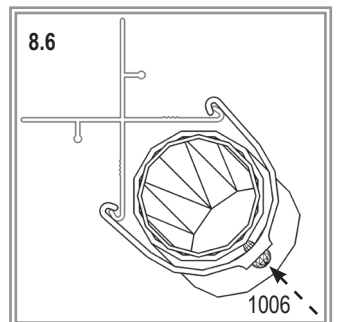
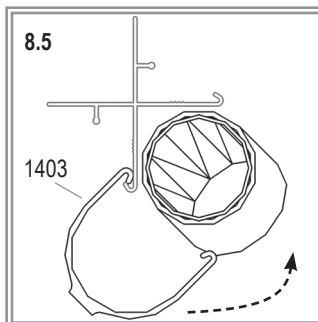
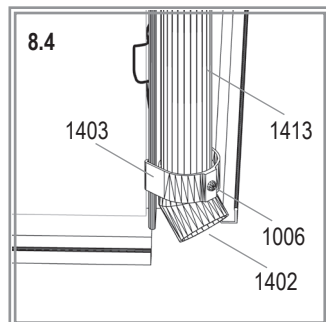
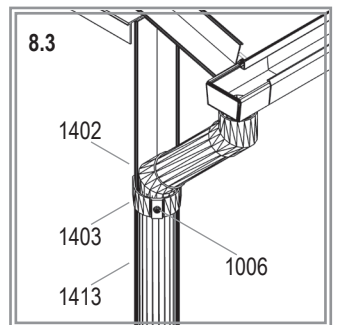
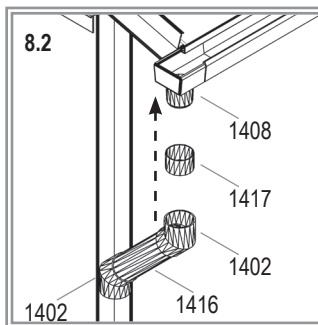
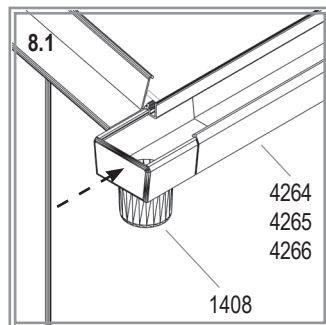
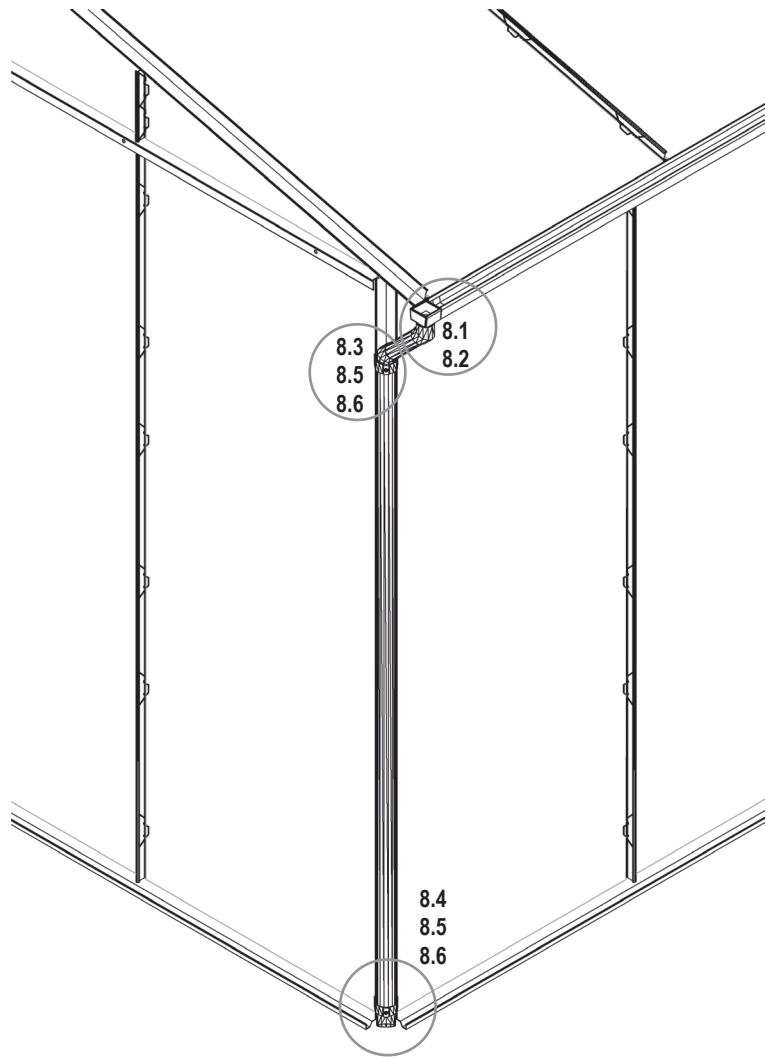
Figyelem - fém kapcsok (S-alakú - cikkszám: 1012) nem szükségesek PC táblák felszereléséhez, amelyek csak klasszikus üveg felszerelésére szolgálnak. Az összeszerelés után ezek a kapcsok használaton kívül maradnak.

Figyelem – a tetőszellőző ablak PC-lemeze mindig 4 mm vastag.

8



| | |
|------------|--|
| 1006 4x | |
| 1402 6x | |
| 1403 4x | |
| 1408 2x | |
| 1413 2x | |
| 1416 2x | |
| 1417 2x | |



IDA 5200/6500/7800

NÁVOD NA MONTÁŽ / NÁVOD NA MONTÁŽ / SZERELÉSI ÚTMUTATÓ / INSTRUKCJE SKŁADANIA

VENUS, CALYPSO, URANUS, IDA, SIRIUS, HERA, TRITON, TARGET



CZ Při práci používejte ochranné pomůcky a dodržujte předpisy bezpečnosti práce.

Nestavte skleník na větrném a exponovaném místě. Hrozí jeho poškození. Skleníky jsou odolné rychlosti větru do 75km/hod. Ideální je slunné místo „za větrem“. Doporučujeme skleník zahrnout do pojistky nemovitosti. Umístění musí být na rovném a pevném podloží. Každá strana a roh základny musí být pevně a bezpečně ukotven v zemi pomocí kotev (9101, 9107 & 9124). Pokud je podloží vydlážděno, vyvrtejte otvory skrz základnu a dláždění a připevněte základnu pomocí šroubů a hmoždinek (nejsou součástí balení). Na hliněném nebo nepevném podloží je vhodné upevnit kotvy (9101, 9107 & 9024) do betonových kapes (viz kapitola „NA CO SI DAT POZOR PŘED STAVBOU SKLENÍKU“ – odstavec „Umístění skleníku a jeho kotvení“). Použijte spony (9002) na stranách a zakončete jimi střední spoje skleníku a rohové spojení stran.

Pokud skleník musí stát na větrném a nechráněném místě (pokuste se však větrným místům vyhnout), sešroubujte navzájem ještě základnu se spodními základními profily skleníku pomocí šroubů s matkami (otvory nejsou předvrtány a šrouby s maticemi nejsou přiloženy). Pozor - nevrtejte do polykarbonátu.

SK Pri práci používajte ochranné pomôcky a dodržujte predpisy bezpečnosti.

Nekladte pohárik na veternom a exponovanom mieste. Hrozí jeho poškodenie. Poháre sú odolné rýchlosti vetra do 75km/hod. Ideálne je slnečné miesto „za vetrom“. Odporúčame pohárik zahrnúť do poistky nehnuteľnosť. Umiestnenie musí byť na rovnom a pevnom podloží. Každá strana a roh základne musia byť pevne a bezpečne ukotvené v zemi pomocou kotiev (9101, 9107 & 9124). Pokiaľ je podložie vydláždené, vyvrtajte otvory cez základňu a dláždenie a pripevnite základňu pomocou skrutiek a hmoždiniek (nie sú súčasťou balenia).

Na hlinenom alebo nepevnom podloží je vhodné upevniť kotvy (9101, 9107 & 9024) do betónových vreciek (viď kapitola „NA ČO SI DÁŤ POZOR PRED STAVBOU SKLENÍKU“ – odsek „Umiestnenie pohára a jeho kotvenie“). Použite spony (9002) na stranách a zakončite nimi stredné spoje skleníka a rohové spojenie strán.

Pokiaľ skleník musí stať na veternom a nechránenom mieste (pokúste sa však veterným miestam vyhnúť), zoskrutkujte navzájom ešte základňu so spodnými základnými profilmi skleníka pomocou skrutiek s matkami (otvory nie sú predvrtané a skrutky s matkami nie sú priložené). Pozor - nevrťajte do polykarbonátu.

HU Munkavégzés közben használgjon védőfelszerelést és tartsa be a munkavédelmi előírásokat.

Ne helyezze az üvegházat szeles és szabad helyre. Fennáll a sérülés veszélye. Az üvegházak akár 75 km/h szélességgel is ellenállnak. Napos hely ideális. Javasoljuk, hogy az üvegházat vegyék be vagyontbiztosításába. A helynek sima és szilárd felületen kell lennie. Az alap minden oldalát és sarkát szilárdan és biztonságosan rögzíteni kell a talajhoz horgonyokkal (9101, 9107 és 9124). Ha az aljzat burkolt, fúrjon lyukakat az alapon és a burkolaton keresztül, és rögzítse az alapot csavarokkal és tiplikekkel (nem tartozék). Agyagos vagy laza alapon kényelmesen rögzítheti a horgonyokat (9101, 9107 és 9024) betonzebekbe (lásd a "MIRE VAN VIGYÁZAT ÜVEGHÁZ ÉPÍTÉSE ELŐTT" - "Az üvegház elhelyezése és rögzítése" című fejezetet). Használjon kapcsokat (9002) az oldalakon a középső üvegház illesztések és az oldalsó sarokkötések befejezéséhez.

Ha az üvegházat szeles és nem védett helyen kell elhelyezni (de kerülje a szeles helyeket), csavarja össze az alapot az üvegház alsó alaprofiljaival anyákkal ellátott csavarokkal (a lyukak nincsenek előfúrva, a csavarok pedig anyákkal nem szerepelnek benne). Figyelem – ne fúrjon polikarbonátba.

PL Podczas pracy stosować środki ochrony osobistej i przestrzegać przepisów bezpieczeństwa pracy.

Nie umieszczaj szklarni w wietrznym i odsłoniętym miejscu. Grozi to uszkodzeniem. Szklarnie są odporne na wiatr o prędkości do 75 km/h. Idealne jest słoneczne miejsce. Zalecamy włączenie szklarni do ubezpieczenia mienia. Miejsce musi znajdować się na płaskiej i twardej powierzchni. Każdy bok i narożnik podstawy muszą być solidnie i bezpiecznie zakotwione w podłożu za pomocą kotev (9101, 9107 i 9124). Jeśli podłoże jest utwardzone, wywierć otwory w podstawie i bruku, a następnie przymocuj podstawę za pomocą śrub i kołków (brak w zestawie).

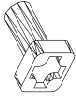

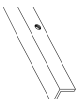
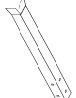



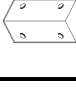
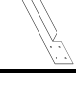
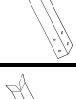
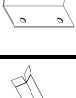
Na glinianym lub luźnym podłożu wygodnie jest zamocować kotwy (9101, 9107 i 9024) w zagłębieniach betonowych (patrz rozdział „NA CO NALEŻY ZACHOWAĆ OSTROŻNOŚĆ PRZED BUDOWĄ SZKLARNI” - paragraf „Pozycjonowanie szklarni i jej kotwienie”). Użyj klipsów (9002) po bokach, aby wykończyć środkowe połączenia szklarni i połączenia narożne boków.

Jeśli szklarnia musi być postawiona w miejscu wietrznym i niezabezpieczonym (ale staraj się unikać miejsc wietrznych), skręć podstawę z dolnymi profilami podstawowymi szklarni za pomocą śrub z nakrętkami (otwory nie są wstępnie nawiercone, a śruby z nakrętkami nie są uwzględnione). Uwaga - nie wiercić w poliwęglanie.

OCELOVÁ ZÁKLADNA / OCELOVÁ ZÁKLADŇA / ACÉL ALAP / PODSTAWA STALOWA

Přehled dílů / Prehľad dielov / Alkatrészek áttekintése / Przegląd części

MODEL

| 125mm x 30mm | No.X1 | | No.X2 | | X1 mm | X2 mm | No.Y | Y mm |  1001 |  1002 |  6027 |  9001 90° |  9002 |  9003 |  9004 |  9006 |  9007 |  9024 120° |  9028 120° |
|--------------|----------|----------|-------|-------|-------|-------|----------|------|---|---|---|--|---|---|---|---|---|--|--|
| | No.X1 | No.X2 | X1 mm | X2 mm | | | | | | | | | | | | | | | |
| 900 | 1 x 9013 | | 1300 | | | | 2 x 9011 | 653 | 12 | 12 | 0 | 2 | 7 | 0 | 0 | 4 | 0 | 0 | 0 |
| 1300 | 1 x 9014 | | 1922 | | | | 2 x 9011 | 653 | 12 | 12 | 0 | 2 | 8 | 0 | 0 | 4 | 0 | 0 | 0 |
| 1800 | 2 x 9013 | | 1300 | | | | 2 x 9013 | 1300 | 16 | 16 | 0 | 4 | 12 | 0 | 0 | 4 | 0 | 0 | 0 |
| 2500 | 2 x 9013 | | 1300 | | | | 2 x 9014 | 1922 | 16 | 16 | 0 | 4 | 14 | 0 | 0 | 4 | 0 | 0 | 0 |
| 3000 | 2 x 9015 | | 1540 | | | | 2 x 9014 | 1922 | 16 | 16 | 0 | 4 | 14 | 0 | 0 | 4 | 0 | 0 | 0 |
| 3300 | 1 x 9016 | | 2544 | | | | 2 x 9017 | 1279 | 12 | 12 | 0 | 2 | 11 | 0 | 0 | 4 | 0 | 0 | 0 |
| 3800 | 2 x 9014 | | 1922 | | | | 2 x 9014 | 1922 | 16 | 16 | 0 | 4 | 16 | 0 | 0 | 4 | 0 | 0 | 0 |
| 4400 | 2 x 9018 | | 2282 | | | | 2 x 9014 | 1922 | 16 | 16 | 0 | 4 | 16 | 0 | 0 | 4 | 0 | 0 | 0 |
| 5000 | 2 x 9016 | | 2544 | | | | 2 x 9014 | 1922 | 16 | 16 | 0 | 4 | 18 | 0 | 0 | 4 | 0 | 0 | 0 |
| 5000 DD | 2 x 9014 | | 1922 | | | | 2 x 9016 | 2544 | 16 | 16 | 0 | 4 | 18 | 0 | 0 | 4 | 0 | 0 | 0 |
| 5800 | 2 x 9019 | 2 x 9019 | 1512 | 1512 | | | 2 x 9014 | 1922 | 24 | 24 | 0 | 4 | 18 | 2 | 8 | 4 | 2 | 0 | 0 |
| 5900 | 2 x 9016 | | 2544 | | | | 2 x 9014 | 1922 | 16 | 16 | 0 | 4 | 18 | 0 | 0 | 4 | 0 | 0 | 0 |
| 6200 | 2 x 9020 | 2 x 9020 | 1583 | 1583 | | | 2 x 9014 | 1922 | 24 | 24 | 0 | 4 | 20 | 2 | 8 | 4 | 2 | 0 | 0 |
| 6700 | 2 x 9016 | | 2544 | | | | 2 x 9016 | 2544 | 16 | 16 | 0 | 4 | 20 | 0 | 0 | 4 | 0 | 0 | 0 |
| 7300 | 2 x 9026 | 2 x 9026 | 1883 | 1883 | | | 2 x 9014 | 1922 | 24 | 24 | 0 | 4 | 20 | 2 | 8 | 4 | 2 | 0 | 0 |
| 7500 | 2 x 9021 | 2 x 9021 | 1894 | 1894 | | | 2 x 9014 | 1922 | 24 | 24 | 0 | 4 | 22 | 2 | 8 | 4 | 2 | 0 | 0 |
| 7600 | 2 x 9016 | | 2544 | | | | 2 x 9016 | 2544 | 16 | 16 | 0 | 4 | 20 | 0 | 0 | 4 | 0 | 0 | 0 |
| 8300 | 2 x 9020 | 2 x 9020 | 1583 | 1583 | | | 2 x 9016 | 2544 | 24 | 24 | 0 | 4 | 22 | 2 | 8 | 4 | 2 | 0 | 0 |
| 9900 | 2 x 9021 | 2 x 9021 | 1894 | 1894 | | | 2 x 9016 | 2544 | 24 | 24 | 0 | 4 | 24 | 2 | 8 | 4 | 2 | 0 | 0 |
| 11500 | 2 x 9022 | 2 x 9022 | 2205 | 2205 | | | 2 x 9016 | 2544 | 24 | 24 | 0 | 4 | 26 | 2 | 8 | 4 | 2 | 0 | 0 |
| Hera 4500 | 6 x 9023 | | 1264 | | | | | | 24 | 24 | 0 | 0 | 18 | 0 | 0 | 0 | 0 | 0 | 6 |
| Hera 9000 | 5 x 9025 | | 1884 | | | | 1 x 9027 | 1884 | 28 | 28 | 1 | 0 | 24 | 0 | 0 | 0 | 0 | 0 | 6 |

