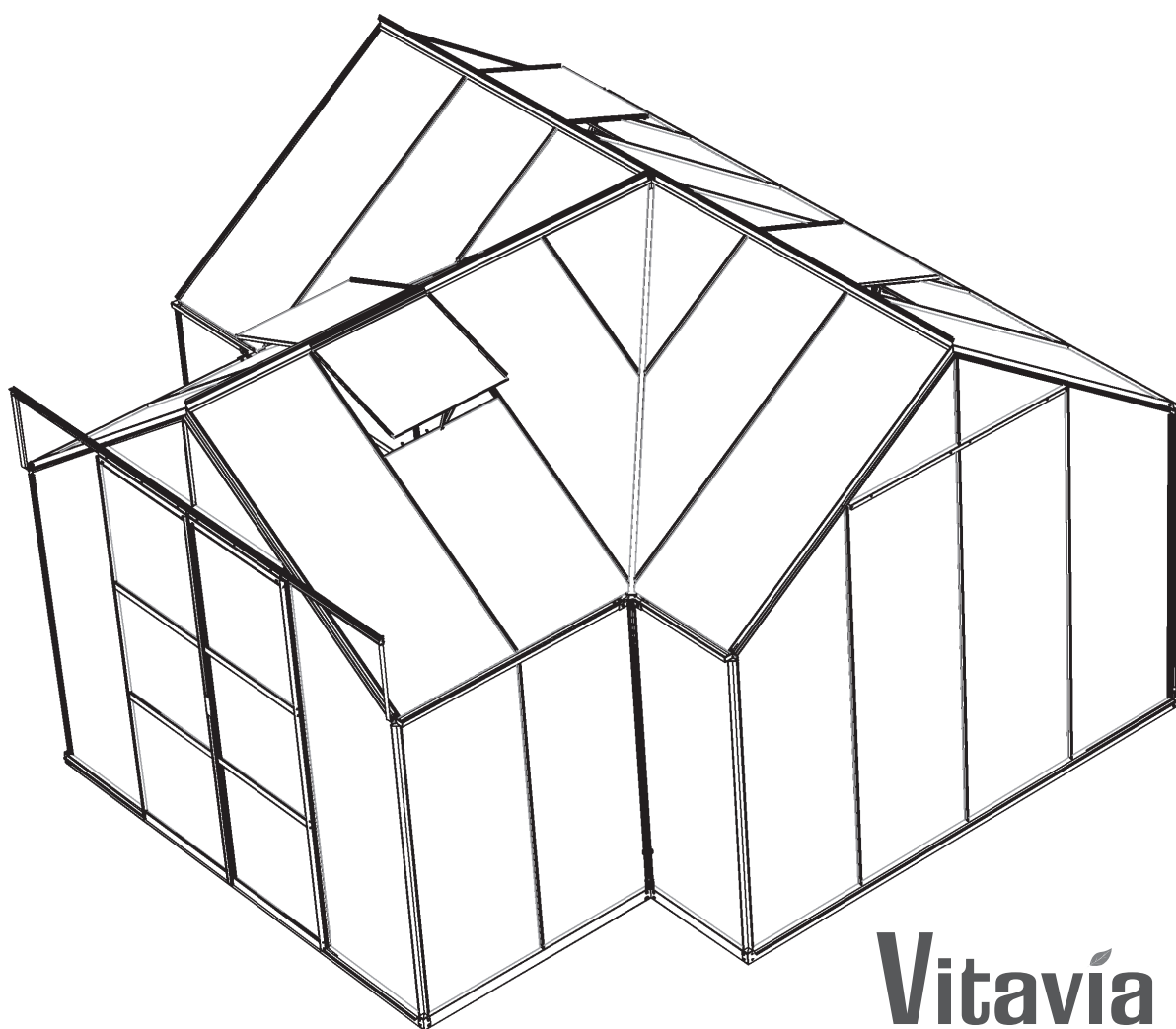


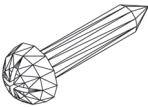
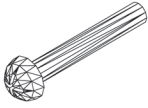
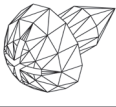
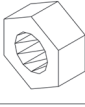

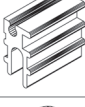

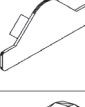

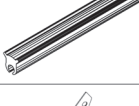


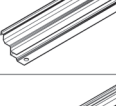
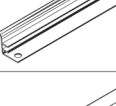
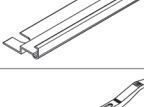

**(HU) Telepítési útmutató**

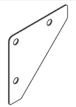
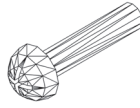
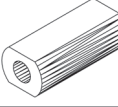
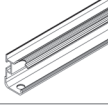
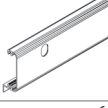
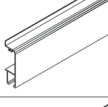
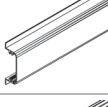
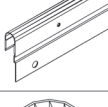

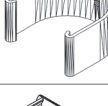
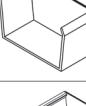
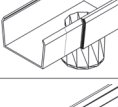
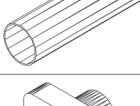
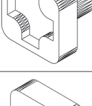




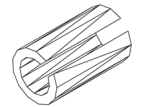
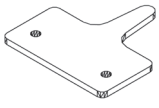
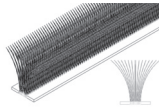
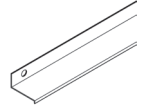
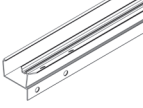
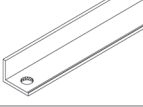
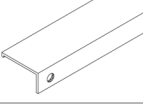
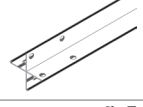
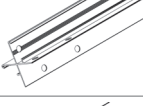

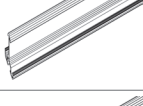
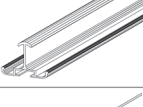

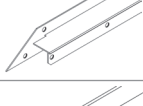
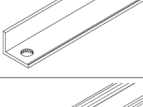
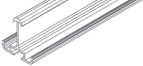
**Vitavia**  
- makes living grow

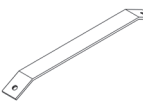

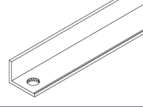
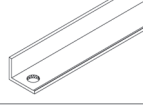
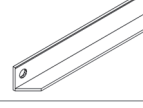
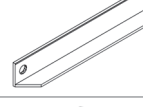
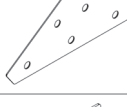
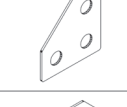
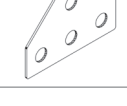

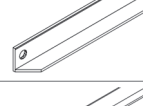
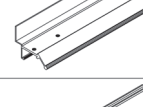
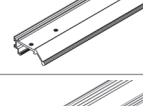
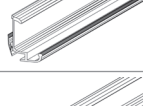
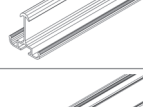

**SIRIUS 13000**

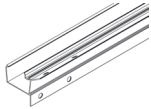

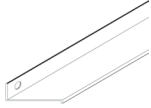
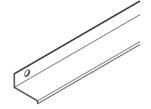
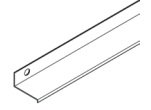
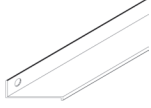
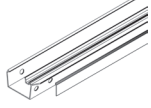
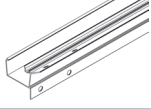
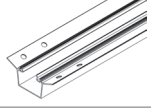
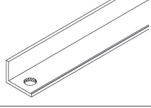
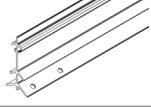
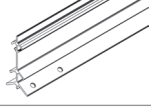
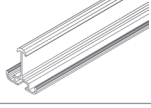
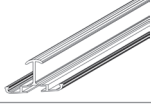
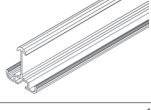

Az üvegház építése előtt kérjük, olvassa el ezt az összeszerelési útmutatót a végéig, és gondosan kövesse az utasításokat

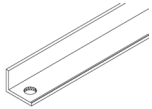
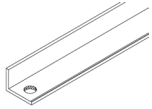
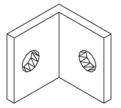
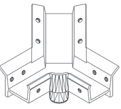
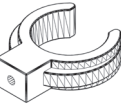
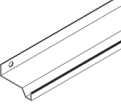
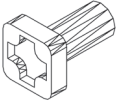
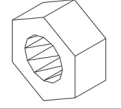
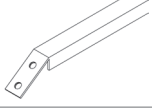
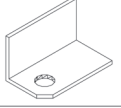
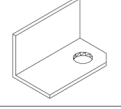


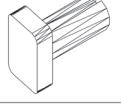


Cikkszám	Rész Leírás	lépés	Dimenzió mm	Összeg
				13000
1003		5R/L 8	3.5 x 16	34x
1005		4A	M6 x 40	2x
1006		6 8	3.5 x 6	25x
1007		5R/L	M4	4x
1009		5R/L	ø8/4	4x
1014		5R/L	20	4x
1015		5R/L	ø22	4x
1018		4B	43.9	12x
1019		6	15	4x
1020		7	160000	1x
1043		2 3	170	6x
1063		6	635	4x
1064		6	602	4x
1065		6	520	8x
1066		6	602	4x
1067		6	295	4x

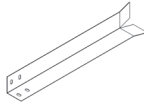
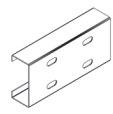
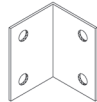
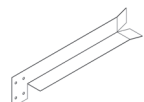
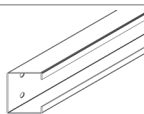
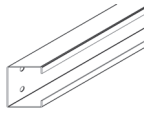
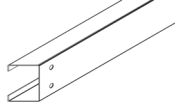
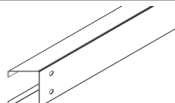

Cikkszám	Rész Leírás	lépés	Dimenzió mm	Összeg
				13000
1092		1A/B 4A	120	18x
1304		5R/L	M4 x 18	4x
1310		4A	30.4	2x
1347		3	1257	2x
1359		5R/L	621	2x
1360		5R/L	621	2x
1361		5R/L	621	4x
1362		5R/L	613	2x
1402		8	36	3x
1403		8	20	1x
1404		8	20	5x
1408		8	75	1x
1413		8	1470	3x
1500		5	M6 x 5	2x
1515		5	M6	2x
2005		5L	100	1x


Cikkszám	Rész Leírás	lépés	Dimenzió mm	Összeg
				13000
2006		5L	10	2x
2016		6	40	8x
2021		5R/L	1923	2x
2024		1A	3728	1x
2029		1A	3728	1x
2033		1A 2 4B	1898	8x
2035		2	2476	2x
2036		2 3	1511	6x
2039		2 3	1535	3x
2040		2 3	1535	3x
2041		2 3	1963	3x
2042		2 3	1963	3x
2043		4A	416	2x
2048		2 3	1318	3x
2049		1B	1575	2x
2055		1A/B 4B	1511	14x

Cikkszám	Rész Leírás	lépés	Dimenzió mm	Összeg
				13000
2056		1A/B	255	7x
2058		5R/L	1923	2x
2075		3	1575	1x
2076		3	1575	1x
2089		3	619	1x
2090		3	619	1x
2091		2 3	175	3x
2092		1 3	37	6x
2093		2	56	2x
2094		3	426	1x
2096		3	619	2x
2098		5L	1923	1x
2099		5R	1923	1x
2100		2 3	425	3x
2101		2	1963	2x
2500		1B	1507	2x

Cikkszám	Rész Leírás	lépés	Dimenzió mm	Összeg
				13000
2501		4A	556	1x
2502		4A	556	1x
2503		4A	622	1x
2504		4A	622	1x
2505		1B	1244	1x
2506		1B	1244	1x
2507		1B	1178	1x
2508		1B	1178	1x
2509		4A	1978	2x
2510		4A	1577.5	2x
2511		4A	3728	1x
2512		4A	2485	1x
2513		4B	1490	2x
2514		4B	1490	2x
2515		4B	731	2x
2516		4B	731	2x

Cikkszám	Rész Leírás	lépés	Dimenzió mm	Összeg
				13000
2517		4B	1885	1x
2518		4B	1885	1x
2519		4A	24	2x
2520		1B	178.5	2x
2521		8	47	2x
2522		2 3	2484	3x
3001		0 - 6	M6 x 12	360x
3002		0 - 6	M6	363x
3057		4B	841	7x
5001		3	33	1x
5002		3	33	1x
6060		4A	ø12/6	2x
6070		8	ø13.5	362x
7399		5L	M6 x 12	1x
9002		4A	19	32x
9004		0B	ø16/6.5	4x

Cikkszám	Rész Leírás	lépés	Dimenzió mm	Összeg
				13000
9101		0B	455	6x
9103		0B	125	1x
9106		0B	50	8x
9107		0B	455	1x
9116		0B	2544	3x
9121		0B	1894	2x
9138		0B	652	2x
9139		0B	1274	2x
9140		0B	455	2x

Cikkszám	Rész Leírás	Lépés	Dimenzió mm	Összeg
				1300
1011				440x

**JEGYZET:**

tömítések 6601 - 6607 - ez a tömítés csak a klasszikus üveges változathoz szállítható - a polikarbonát változathoz nem tartozik a szállítási terjedelemben

# "MIRE VIGYÁZZON ÜVEGHÁZ ÉPÍTÉSE ELŐTT"

## Az üvegház helye és rögzítése

Javasoljuk, hogy az üvegházat kizárólag olyan helyre helyezze, ahol nincs kitéve erős szélnek vagy szélleőkésnek. Határozottan ne építsünk üvegházat nyílt tereken.

### Üvegház építése lábazon:

Nincs szükség alapra, és az üvegházat közvetlenül a lábazatra kell csavarni. Klasszikus téglalábazatra üvegház építéskor az összeszerelési eljárást kell követni, ahol a lábázat ajánlott méretei is feltüntetésre kerülnek. Az üvegházat mindig a lábazathoz kell csavarozni vagy más módon több helyen szilárdan lehorgonyozni (a csavarok helyzetét lásd a szerelési útmutató "Rögzítés téglalábazathoz" ábráján).

### Lábázat nélküli kivitelezés:

Klasszikus téglalábázat nélkül is megépíthető az üvegház, de ebben az esetben az opcionális kiegészítők közül egy acél alapot kell vásárolni, ami helyettesíti a lábazatot és megerősíti az üvegház szerkezetét. Az üvegháznak sík felületen és olyan alapon kell állnia, hogy az üvegház aljának rögzítése elbírja. Ha a legcsekélyebb kétségei vannak afelől, hogy az általaj megtartja-e a rögzítést, jobb, ha az üvegházat máshol építi fel, vagy téglalábazatra építi az üvegházat. Az acél alapot megfelelő módon kell a talajhoz rögzíteni (csak akkor rögzítse a talajhoz a rögzített csapokkal, ha teljesen biztos abban, hogy az általaj megtartja az üvegházat - ezt a megoldást kifejezetten nem ajánljuk Csehországban és Szlovákia). Javasoljuk például: - az alabban lévő előkészített rögzítőfuratok alatt (az üvegház típusától függően összesen legfeljebb 6 db van) készítsen betonhorgonyokat a talajba, például ásson lyukat.

kb.40 cm mélységgel helyezzen bele egy Ø 100 mm átmérőjű PVC hulladékcsovót és 40 cm hosszban és a cső külső oldalán tölts fel talajjal. Ezután öntsön betont az üres csőbe. Az üvegház alja ezután egyszerűen rögzíthető a megszáradt betonhoz csavarok és tiplik segítségével (a csomag nem tartalmazza) a rögzítési pontokon (a csapoknak szánt helyeken).

Soha ne építse az üvegházat homokos talajra – gond lenne az üvegház rögzítésével.

Az üvegházat az acéltalppal össze kell kötni egymással (az összekötő csavarokat nem biztos, hogy a csomag tartalmazza - eltérnek a modeltől).

**Az üvegházat nem lehet lazán a földön hagyni lehorgonyzás nélkül!**

## Biztonsági figyelmeztetés

Az összeszerelés során védőfelszerelés (munkaruházat és -cipő, erős munkakesztyű vagy védőszemüveg) használatát javasoljuk. Az alumínium profilcsövek éles szélűek lehetnek. Az üvegházat csak nappali fényben vagy nagyon jó mesterséges megvilágítás mellett építse.

Ne telepítse az üvegházat szeles, esős vagy viharos körülmények között. Figyelem – kerülje az alumínium szalagok elektromos áramvezetékekkel való érintkezését. Minden műanyag csomagolóanyagot biztonságosan és környezetbarát módon dobjon ki, és tartsa távol a gyermekektől. Az üvegháznak vízszintes felületen kell állnia. Építés közben ne támaszkodjon rá, és ne mozgassa az üvegházat. Akadályozza meg, hogy gyermekek és állatok hozzáférjenek a telepítés helyére, mert fennáll a sérülés veszélye. Üvegházak és pavilonok építését két fővel javasoljuk. Ne kísérlel meg összeszerelni az üvegházat, ha fáradt, alkohol vagy gyógyszer hatása alatt áll, vagy ha szédül. A létra használatokor feltétlenül tartsa be a gyártó biztonsági előírásait. Ha elektromos számszámokat használ, kövesse a gyártó használati utasítását (a meghúzásnál vegye figyelembe az alumínium csavarok és anyák rendkívüli puhaságát). Javasoljuk, hogy minden alumínium csavart kézzel húzzon meg, és összeszerelés előtt vékonyan kenje be a csavarfenéket vasolajjal - különben a meghúzás után, amikor újra meg kell húzni, a csavarok nem lazíthatók meg könnyen és a menet tönkremegy (vagy a csavarfej meghajlik).

Ne tároljon forró tárgyakat az üvegházban, például nemrég használt kerti grillt vagy más grillt, fűjólámpát, forró elektromos vagy gázkészüléket vagy forró benzines fűnyírót. A padló rögzítésének megkezdése előtt győződjön meg arról, hogy a tervezett építés alatt a földön és a talajban nincsenek látható vagy rejtett kábelek vagy csövek stb. Ügyeljen az elektromos kábelekre, például a kerti kaszák, szivattyúk, és hasonlókból. Tartsa be a helyi előírásokat és szerződéses kötelezettségeket (pl. bérelt földterületen).

## Általános megjegyzések

Az üvegház sok részből áll, ezért legalább fél napot szánjon a teljes összeszerelésre. Az üvegház építését két embernek ajánljuk.

Mielőtt elkezdene az üvegház összeszerelését, győződjön meg arról, hogy az ebben a kézikönyvben felsorolt összes alkatrész benne van a csomagban. Előzetesen ellenőrizze az egyes alkatrészeket, és helyezze el őket világosan és hozzáférhető módon. Fontos, hogy ne keverje össze az összetevőket. Ha az üvegház bármely része hiányzik, semmilyen körülmények között ne építse fel az üvegházat, és azonnal forduljon a szállítóhoz (a hiányos üvegház időjárási kárait nem vonatkozik a garancia). Minden apró alkatrészt (csavarok, anyák stb.) tartson az előkészített edényben, hogy ne vesszen el. Az üvegházhoz válasszon napos és sík helyet, kilógó tárgyak nélkül. **NAGYON FONTOS** - az üvegház polikarbonát lemezes változatánál - a fehér vagy leírt színű fóliával (vagy akár fólia nélkül, de az UV-védett oldalt jelző matricával ellátott) oldalt mindenképpen kifelé kell helyezni; a felirat nélküli oldalt átlátszó vagy kékes fóliával (vagy akár fólia és matrica nélkül) az üvegház belseje felé. Távolítsa el a fóliát (matricát) közvetlenül az összeszerelés előtt.

Figyelem – az üvegházakat zárt állapotban (ablakok és ajtók) tesztelik 75 km/h maximális szélességgel. Ha egy ablak vagy ajtó nyitva marad, az üvegház ellenállása jelentősen csökken. Vegye figyelembe, hogy a napfénytető automatikus nyitása csak a hőmérséklet változására reagál. Szeles időben és magasabb levegőhőmérsékleten előfordulhat, hogy az automata nyitással vezérelt ablak nem záródik be elég gyorsan, és megsérülhet. Ezért kúszó álló szél esetén még az automata nyitóval felszerelt ablakokat is kézzel (azaz előre) zárja be!!! Közelgő szél esetén időben (azaz előre) zárja be az üvegház ajtaját és minden kézzel nyitható ablakát!!!

**Javasoljuk, hogy az üvegházat az építkezés után azonnal vegye be vagyonbiztosításába.**

Nem terjed ki a biztosítási eseménynek minősített események (a cseh vagy szlovák biztosítótársaságok által meghatározott biztosítási események definíciója szerint), pl. szélsőséges jégeső, szélvihar, árvíz, árvíz, hó stb. a garancia hatálya alá tartozik, és nem érvényesíthető.

## Karbantartás

Az üvegház tisztításához csak és kizárólag gyenge szappanos oldatot és puha ruhát használjon. Mosás után öblítse le az üvegházat tiszta vízzel. Ne használjon vegyi oldószereket vagy alkohol alapú szereket tartalmazó tisztítószereket (például vasat vagy okenut). Óvakodjon attól, hogy piszkos ronggyal vagy piszkos szivaccsal megkarcolja. Az üvegház anyaga nem érintkezhet vegyi tisztítószerekkel és oldószerekkel, vegyi anyagokkal, mint például benzin (beleértve a műszaki), acetont, toluolt, klór (pl. Savo), terpentin, festékhígítók (pl. S 6xxx sorozat) stb. tisztítószerek és szerves oldószerek használata mindig tönkreteszi a polikarbonát üveget. **VIGYÁZAT** - A polikarbonát lemezeket nem lehet bevonni semmilyen festékkel vagy festékkel (még akkor sem, ha a festékszállító azt állítja, hogy polikarbonáttal kompatibilis termék). A táblák festése a garancia azonnali elvesztését és a táblák, majd az egész üvegház korai károsodásának biztosítását jelenti.

- **RENDSZERESEN Tisztítsa meg a TETŐT A LEVÉLEKTŐL**
- **YAMATOSAN ELLENŐRIZZE, HOGY A HORGONY SZILÁRDAN TARTJA-A FÖLDHEZ**
- **HA A METEOROLÓGUSOK SZELES NAPOKAT JELENTÉSEK, AZ ÜVEGHÁZ AJTÓJÁT ÉS SZELLŐZŐABLAKÁT SZOROSAN ZÁRNI KELL**
- **FIGYELEM A SZÉL VESZÉLYÉBEN (PL. VIHAR ELŐTT VAGY AZ IDŐJÁRÁS ELŐREJELZÉS SZERINT) AZONNAL AZONNAL AZONNAL ZÁRJA KÉZI SZELLŐZŐ ABLAKOKAT**
- **TÉLEN RENDSZERESEN TISZTÍTSA KI AZ ÜVEGHÁZ TETŐJÉT A HÓTÓL, VAGY BIZTOSÍTSA A TETŐT Elegendő alátámasztással a HÓ SÚLYÁHOZ - KÜLÖNÖSEN A NAGYOBB HÓLÍZ ALATT.**
- **TÉLEN VEGYE KI AZ ÜVEGHÁZBÓL AZ AUTOMATA ABLAKNYITÓT (OPCIONÁLIS TARTOZÉK), ÉS TÁROLJA A OC-NÁL NAGYOBB HŐMÉRSÉKLETEN (A FAGYÁS KÁROSÍTHATJA A NYITÓT)**

## BIZTONSÁGI FIGYELMEZTETÉS

1. **AZ ÜVEGHÁZ ÖSSZESZERELÉSE ELŐTT FIGYELMESEN OLVASSA EL EZEKET AZ UTASÍTÁSOKAT.**
2. Az éles élek és sarkok sérülést okozhatnak. Ezért az alumínium profilok, üveg vagy polikarbonát lemezek kezelésekor mindig viseljen védőszemüveget, kesztyűt, cipőt és sisakot. A törött üveg biztonsági kockázatot jelent – mindig azonnal takarítsa el biztonságosan.
3. A megvásárolt termék kizárólag növények termesztésére szolgál, és csak erre a célra használható. Más célra történő felhasználás esetén a tulajdonos teljes felelősséget vállal.
4. Javasoljuk, hogy a terméket két személy szerelje össze.
5. Ha nehézségekbe ütközik az üvegház összeszerelése, üveg- vagy polikarbonát lapok behelyezése során, forduljon a szállítójához – semmi esetre se alkalmazzon erőszakot!
6. Az üvegházat mindig rögzíteni kell.

## SZERELÉSI ÚTMUTATÓ

### HELYSZÍN VÁLASZTÁSA

Mindig próbáljon napos, szélvédett helyet választani az üvegház számára. Az üvegház 75 km/h szélsébeségig szélálló. Vigyázat - a polikarbonát üvegezéssel (sima és fényes műanyag) nagyon ritka esetekben a napfény vakítóan hathat, és így elméletileg zavarhatja a szomszédokat.

### FONTOS

Mielőtt elkezdené az üvegház összeszerelését, győződjön meg arról, hogy a csomag tartalmazza az ebben a kézikönyvben felsorolt összes alkatrészt.

Az egyes alkatrészek jobb azonosítása és újraellenőrzése érdekében kérjük, hogy egyesével vegye ki őket a dobozból.

Fontos, hogy ne keverje össze az alkatrészeket.

Ha az üvegház bármelyik alkatrésze hiányzik, ne állítsa fel az üvegházat, és lépjen kapcsolatba a szállítóval.

Ha az időjárás olyan károkat okoz az üvegházban, amelyek a sérülés időpontjában nem voltak teljesen elkészítve, a garancia nem teljesíthető.

### AZ ÖSSZESZERELÉSHEZ SZÜKSÉGES SZERSZÁMOK

- Normál és Phillips csavarhúzó (PH2)
- (francia) csavarkulcs (10 mm-es méret)
- (kombinált) csavarkulcs (10 mm-es méret)
- Kés
- Mérőműszer
- Vízzintes
- Akkus fúrógép

### KARBANTARTÁS

Az üvegházat időnként óvatosan át kell öblíteni vízzel és mosószerrel vagy más tisztítószerrel. Mosás előtt ellenőrizze, hogy a használt mosószer nem lesz-e agresszív az alumíniumra vagy a rögzítőkapcsokra.

Az ajtó szerkezetet rendszeresen tisztítani kell, és ügyelni kell arra, hogy ne maradjon benne szennyeződés.

### 0A BÁZIS

#### Fontos!

Az üvegház alapjának pontosan téglalap alakúnak kell lennie.

(Vigyázat! Csak akkor, ha az üvegház szeles és védtelen helyre kerül: fúrjon lyukakat mind az alapprofilokba, mind az acélalapba, és mindkettőt rögzítse csavarokkal és anyákkal).

Ha inkább saját téglalap- vagy betonlapot szeretne építeni, kövesse a 0A rajzban megadott méreteket.

Ha a mellékelt rögzítést választja acél alaplappal együtt, készítsen lyukakat az A jelű pontokon. Ezt a telepítés befejezésekor betonba burkolják.

Az alapokat a talajba kell süllyeszteni a reteszelési mélység szintje alá.

Az egyes dobozokban található rajzok az üvegház belsejéből mutatnak egy nézetet. A dupla dobozban lévő rajzok az üvegház külső oldaláról mutatják a látványt.

### 0B ACÉL ALAP

Az üvegházat horganyzott talppal szállítjuk.

Javasoljuk a (9101), (9107) és (9140) horgonyok használatát.

Szerelje össze az alkatrészeket a képeken látható módon a 3001-es csavarok és a 3002-es anyák segítségével. Használja a 9004-es alátéteket is a 0B.1 csatlakozásban.

Hajlítsa meg a rögzítés végeit, hogy biztosítsa a szilárd rögzítést a betonban.

Helyezze a kész alapot az előkészített aljzatra.

## 1A a 1B FALALKATRÉSZEK

Helyezze az összes alkatrészt a földre, és lazán csatlakoztassa őket.

Ebben a szakaszban minden függőleges alumíniumrúdhoz 2055 egy-egy plusz csavarra van szükség, hogy a sarokmerezítők 2056 (1A.5) (1B.5) később csatlakoztathatók legyenek. Az 1A szakaszban lévő 2055 sínek mindkét külső oldalához adjunk hozzá egy-egy további csavart, hogy a 2033-as támasztékokat (1A.2) is össze lehessen kötni.

Lazán csatlakoztassa a sarokfüleket (1092) (1A.1) (1B.1).

A 4. lépésben a saroklemez csavarjait is csatlakoztatni kell a pajzs végeihez.

## 2 LAPOS PAJZS

Ismételje meg ezt a lépést mindkét pajzsnál.

Helyezze az összes alkatrészt a földre, és lazán csatlakoztassa őket.

Adjon hozzá két további összekötő csavart a függőleges sínekhez (2041) és (2042) a keresztmerezítők (2.2) (2.6)

összekapcsolásához. A 2101-es függőleges sínhez csak egy további csavart adjon hozzá.

## 3 AJTÓPAJZS

Helyezze az összes alkatrészt a földre, és lazán csatlakoztassa őket.

Csatlakoztassa a mobil ajtószíneket (1347) a vízszintes sínhez (2048). Ezeket a síneket kívülről lazán csatlakoztassa két csavarral és anyával. Csatlakoztassa az 5001 és 5002 sínt egy csavarral és anyával a (3.10) (3.11) ábrának megfelelően.

A 2. lépéshez hasonlóan a 2041 és 2042 függőleges sínekhez (3.3) adjon két további csavart.

## 4A KÜLÖNÁLLÓ ALKATRÉSZEK ÖSSZEKAPCSOLÁSA

Csavarozza a falrészeket (1B rész) a végrészhez (3. rész) (4.1) és (4.2), és helyezze őket az előkészített acél alapra. Csavarozza a falrészt (1A rész) a végdarabokhoz (2. rész) (4.2), és helyezze az előkészített acélalapra.

Csatlakoztassa a laza saroklemezeket (1092) az ereszek/nyúlványok fölé (4.3).

Csatlakoztassa a 2503 és 2504 léceket (4.7), a 2501 és 2502 léceket (4.8) és a merezítőelemeket (2510) (4.7) az összeszerelt részek közé.

Rögzítse a lazán összeállított szerkezetet az acél alaphoz a kapcsok (9002) (4.2) (4.7) segítségével.

A 2511-es sínt illesszük a pajzs végei közé a 1092-es sarokcsapok (4.4) (4.5) segítségével. Illesszük a 2512-es sínt a pajzs végei közé a 1092-es sarokcsapok (4.4) (4.5) és a sín (2511) közé a 2519-es csatlakozók (4.10) segítségével.

Csatlakoztassa a sarki sínek (2509) belső oldalait a (2511) és (2512) (4.9) (4.10) sín csatlakozási pontjába illesztve, és helyezze őket a műanyag sarkokra (2520) (4.8). Lazán rögzítse őket (2520) csak az alsó csavarfuratok segítségével (4.8).

Csatlakoztassa a sántartókat (2043) a sínekhez (1347) az alátét (6060) (4.1) és az árnyékoló segítségével az 1005 csavar és az 1010 távtartó (4.3) (4.6) segítségével.

## 4B AJTÓKÖZÉPSÍNEK CSATLAKOZTATÁSA

Rögzítse a léceket (2055) a túlnyúlások (4.11) és a gerinclécek (4.12) közé.

Rögzítse a fennmaradó léceket (2055) a belső középső lécek (2509) (4.16) (4.17) és a gerinclécek (4.12) közé.

Illessze be az extra csavarokat minden üvegezési rúd, ahogy azt az egyes rudak bekarikázott száma mutatja.

Sarokmerezítők (2056) (4,11), tetőmerezítők (3057) (4,13), keresztmerezítők (2033) (4,11) (4,15) és keresztmerezítők (2517) és (2518) (4,16) (4,18) (4,19).

Állítsa be az üvegházat teljesen négyzet alakúra, és húzza meg az összes csavart.

**Ne húzza túl a csavarokat.**

Nyomja a végsapkákat (1018) a profilok (4.14) végére.

## 5R a 5L AJTÓ

### Figyelem!

Ne építse az ajtót az ajtócsúszdákra (1014), hogy elkerülje azok sérülését.

Nyomja a csúszkákat (1014) a sín (1360) mindkét végére (5.1).

Szerelje össze az ajtót az 5. ábrán látható módon.

Rögzítse az ajtógörgőket (1015) a sínhez (1362) a csavarral (1304), az alátéttel (1009) és az anyával (1007) (5.4). Csavarozza a sínt (1362) a felső sínhez (1359) (5.3), és helyezze a tömítést (2021) a külső falsínekbe (2058) (5.5). Helyezze a csavarokat (1500) a kefék tömítést (2021) tartó horony aljába, és rögzítse a helyére az anyával (1515) (5.6). Ügyeljen arra, hogy a belső falsíneket illetően a (2098) alkatrészt a (5R) jobb oldalán, a (2099) alkatrészt pedig a (5L) bal oldalán használja.

Csatlakoztassa a csavart (2001) az (1347) közötti illesztésbe az ábrának megfelelően.

Oldja ki az ajtótartókat (2043).

A kerekek most már csúszhatnak a közlekedősínen (1347) (5.7). Győződjön meg róla, hogy a csúszók is az alsó sínben közlekednek (5.8).

Miután az ajtó megfelelően elhelyezkedett, helyezze az anyát és a csavart mindkét sín végére (1347), amely ajtómegállítóként fog működni.

Igazítsa ki az ajtót úgy, hogy az szabadon mozgatható legyen.



## 6 TETŐSZELLŐZŐ ABLAK

Csatlakoztassa a 1065-ös síneket és a 1064-es felső sínt az üvegezés vastagságának megfelelően. 4 mm-es üvegvastagságig lásd (6.1), 4 mm-es vastagság felett lásd (6.2).

Az 1066 alsó sín csatlakoztatásához helyezze be a csavarokat az előkészített furatokba, majd helyezze be az üveget az 1065 sínnek hornyaiba (6.3).

Most csatlakoztassa az 1066 alsó sínt, ügyelve arra, hogy az ablak teljesen szögletes legyen, mielőtt az összes csavart meghúzza. Helyezze az ablakot egyik végéről a gerinc sínbe (6.4) és (6.5), és csúsztassa a helyére (6.6).

Rögzítse a 1063-as párkányt a tetősínekhez (6.7) további csavarokkal.

Csavarozza az 1067 ablaknyitót az 1006 csavarokkal az 1066 alsó sínhez (6.8).

Helyezze a műanyag kupakot 1019 (6.6) a nyílászáró végére, és rögzítse a két 2016 ablakrögzítőt az 1006 csavarokkal (6.8) az 1063 párkányhoz.

## 7 ÜVEGEZÉS – TISZTA ÜVEG VAGY POLIKARBONÁT

Ez a változat Csehországban nem kapható, de az üvegház klasszikus üveggel üvegezhető.

Kérjük, tartsa be a fent említett biztonsági előírásokat.

Csak Üveghez - tolja a 1020 tömítést az alumínium profilokba (7.1) (7.2) és vágja a kívánt hosszúságra.

Polikarbonát üvegezés esetén ne használja a 1020-as tömítést - el fog hiányozni.

Kezdje a tetőn az üvegezés elhelyezésével és rögzítésével, az üvegléc (lap) oldalra történő benyomásával (7.2). Vágja le az egyes szegélyeket az üvegezési lap hosszának megfelelően.

Folytassa a táblák rögzítését az oldalakhoz és az ajtóhoz úgy, hogy a szegélyt úgy vágja le, hogy a táblákat összeillessze.

**A polikarbonát lapok beszerelési eljárását a PC lapok dobozában vagy a jelen útmutató végén találja. kézikönyvben található.**

**!!!! Ne használjon 1020, 2535, 2536, 2537, 2538, 2541, 2545 számú gumitömítést PC-lapok összeszereléséhez !!!!!**

**A táblákat CSAK 1011-es acélkapcsokkal rögzítse a szerkezethez.**

## 8 ERESZCSATORNÁK/CSAVAROS KUPAKOK

Az 1408-as csatlakozót tolja a 2029 egyik végére (8.1.). Nyomja a 1413-as csövet az 1408-asra, és alul csatlakoztassa az 1403-as bilincsel és az 1006-os csavarral (8.2) (8.3).

Rögzítse a 2521 bilincset a 2500-as sarokvas belső oldalára az 1003-as csavarok előkészített furatokba történő behelyezésével (8.4).

Tolja a 1413-as csövet a 2520-ra (8.5), majd a 2521-es bilincsbe (8.4).

A 2029, 2501, 2502, 2507 és 2508 nyitott végeinél tolja be az 1404-es ereszcatorna végét az ereszcatornába (8.6).

Rögzítse a 6070 műanyag kupakokat az üvegház belsejében lévő összes látható anyára 3002 nyomva (8.7.).

## BEFEJEZÉS

Javasoljuk, hogy az üvegház széléit szilikon tömítőanyaggal tömítse le. A szilikon tömítőanyagot a csomag nem tartalmazza.

Öntse ki a lehorgonyzáshoz szükséges lyukakat betonnal.

Az acél alapot csavarokkal és anyákkal (nem tartozék) kell rögzíteni az alaphoz.

Helyezzen el egy figyelmeztető matricát az üvegház belsejében.

Kiegészítők széles választékát is tartjuk, hogy az üvegházat továbbfejleszthesse. Kérjük, az összes lehetőségről érdeklődjön a beszállítójánál.

## KARBANTARTÁS ÉS HASZNÁLAT – BIZTONSÁGI MEGJEGYZÉS

Az üvegház tisztításához csak enyhe szappanoldatot és puha ruhát használjon. Mosás után öblítse le az üvegházat tiszta vízzel. Ne használjon kémiai oldószereket vagy alkohol alapú tisztítószereket (pl. Iron vagy Oken) tartalmazó tisztítószereket. Vigyázzon, nehogy piszkos rongy vagy piszkos szivacs segítségével karcoljon. Az üvegház anyaga nem érintkezhet kémiai tisztító- és oldószerekkel, vegyszerekkel, mint például benzín (beleértve a technikai), acetont, toluént, klórt (pl. Savo), terpentint, festékhígítót (pl. Council S 6xxx) stb. A tisztítószerek és szerves oldószerek használata mindig tönkreteszi a polikarbonát üveget.

**FIGYELMEZTETÉS** - a polikarbonát lapok nem festhetők semmilyen festékkel vagy bevonattal (még akkor sem, ha a festékszállító azt állítja, hogy az a termék kompatibilis a polikarbonáttal). A táblák festése a garancia azonnali elvesztését és a táblák, majd az egész üvegház korai károsodásának bizonyosságát jelenti.

- RENDSZERESEN TISZTÍTSA MEG A TETŐT A LEVELEKTŐL ÉS A TÖRMELÉKTŐL
- FOLYAMATOSAN ELLENŐRIZZE, HOGY A TALAJHORGONYOK SZILÁRDAN TARTANAK-E.
- HA AZ IDŐJÁRÁS-ELŐREJELZŐK SZELES NAPOKAT JELEZNEK, AZ ÜVEGHÁZ AJTAJAIT ÉS SZELLŐZŐABLAKAIT MINDIG SZOROSAN BE KELL ZÁRNI.
- SZÉLVESZÉLY ESETÉN (PL. VIHAR ELŐTT VAGY AZ IDŐJÁRÁS-ELŐREJELZÉS SZERINT) ÜGYELJEN ARRRA, HOGY AZ AUTOMATIKUS NYITÓSZERKEZETTEL ELLÁTOTT SZELLŐZŐABLAKOKAT AZONNAL KÉZZEL ZÁRJA BE (OPCIONÁLIS TARTOZÉK).
- TÉLEN RENDSZERESEN TISZTÍTSA MEG AZ ÜVEGHÁZ TETEJÉT A HÓTÓL, VAGY ADJON A TETŐNEK ELEGENDŐ TÁMASZTÉKOT A HÓ SÚLYÁNAK ELVISÉLÉSÉHEZ - KÜLÖNÖSEN NAGY HAVAZÁS ESETÉN.
- AZ AUTOMATIKUS ABLAKNYITÓT (OPCIONÁLIS TARTOZÉK) TÉLIRE TÁVOLÍTSA EL AZ ÜVEGHÁZBÓL, ÉS 0 °C FELETTI HŐMÉRSÉKLETEN TÁROLJA (A FAGY KÁROSÍTHATJA A NYITÓT).

## MEGJEGYZÉS

Az üvegház teljes körű védelme érdekében javasoljuk, hogy vegye fel az üvegházat vagyont biztosítási szerződésébe. Az üvegház építésénél figyelembe kell vennie az építési előírásokat is, amelyeket akkor kell figyelembe vennie, ha bizonyos helyeken üvegházat épít.

Az üvegház sikeres felállítása után ragassza fel a mellékelt üvegházmodell matricát az ajtó belső oldalára (1362).

Ez az információ fontos, ha a jövőben bármilyen alkatrészt ki kell cserélnie.

Tartsa ezeket az utasításokat biztonságos helyen, hogy később is hivatkozhasson rájuk.

Cégünk folyamatosan fejleszti termékeit, ezért fenntartjuk a jogot, hogy a feltüntetett szöveget előzetes értesítés nélkül megváltoztassuk.

---

**Köszönjük, hogy megvásárolta az üvegházat, és reméljük, hogy hosszú ideig teljes megelégedésére szolgál majd.**

Az üvegház tartószerkezetének szállítója a brit Vitavia Garden Ltd. cég.

A műanyag üvegezést a LANIT PLAST, s.r.o. gyártotta a brit Brett Martin vagy a Palram Europe Ltd. cégek polikarbonátjából.

Mindkét polikarbonátgyártónak évek óta általános partnerei vagyunk Csehországban, és mindkét polikarbonátra vonatkozóan saját, cseh államilag akkreditált vizsgáló laboratóriumok vizsgálati jegyzőkönyveivel rendelkezünk.

Az üvegházhoz számos tartozék és kiegészítő vásárolható - a teljes lista megtalálható a [www.lanitgarden.hu](http://www.lanitgarden.hu) webáruházunkban.

### **Garancia és jótállás utáni szerviz:**

Ezt az elérhetőséget kizárólag a panasz írásbeli kezelésére használja

LANIT PLAST, s.r.o.

Hlubočinka 809

251 68 Sulice

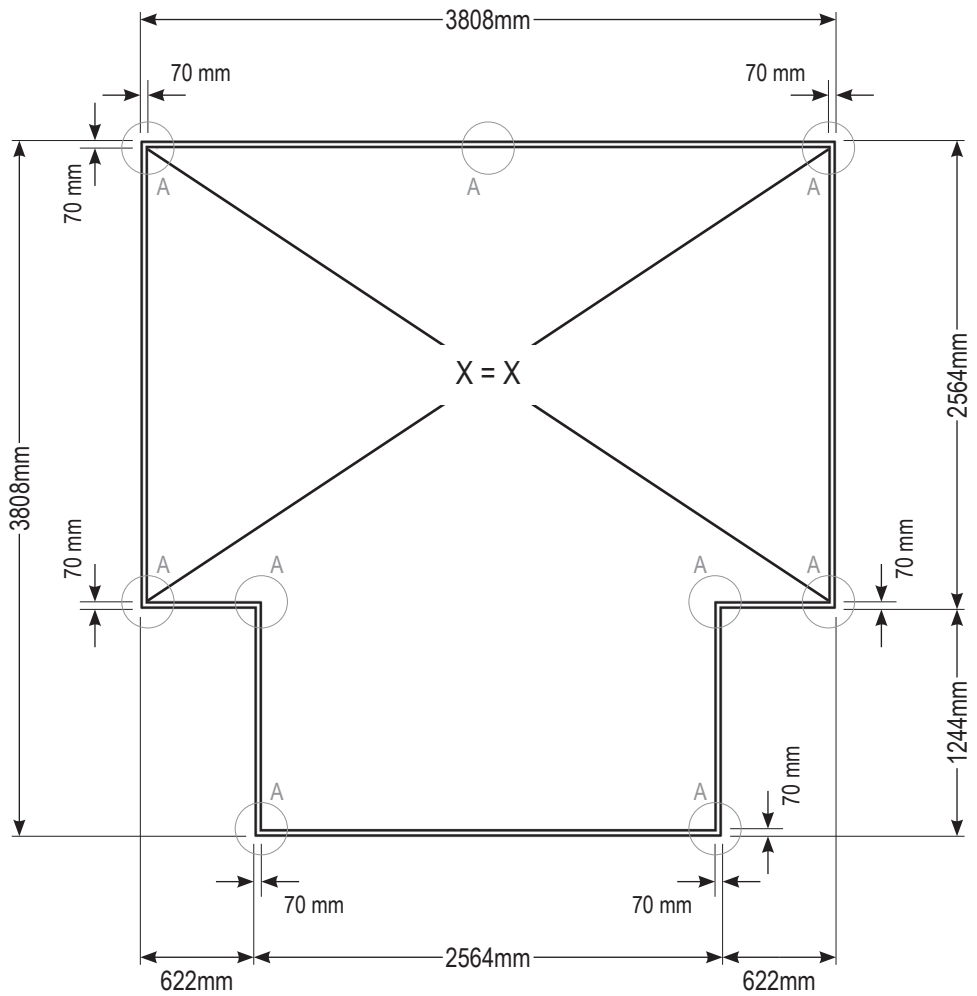
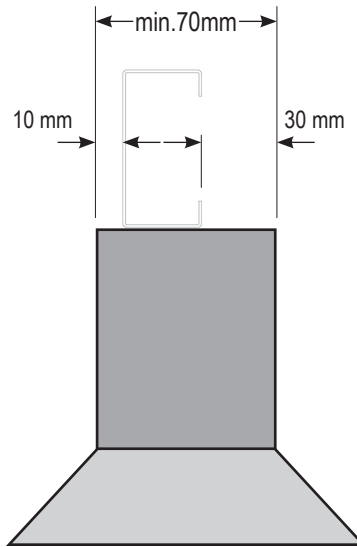
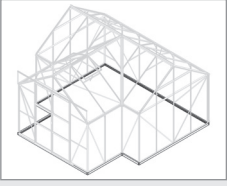
Vagy írjon nekünk e-mailt (ajánlott):

a) hiányos szállítás (egy alkatrész hiányzik)- [technik@lanitplast.cz](mailto:technik@lanitplast.cz)

b) gyártási vagy funkcionális hiba - [reklamace@lanitplast.cz](mailto:reklamace@lanitplast.cz)

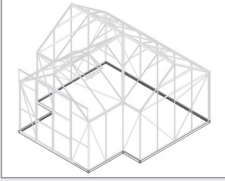


# 0A

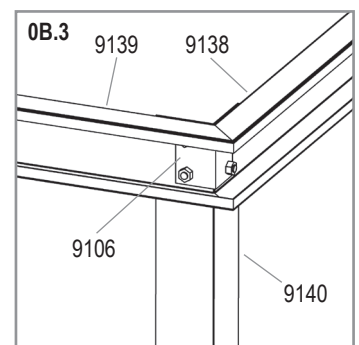
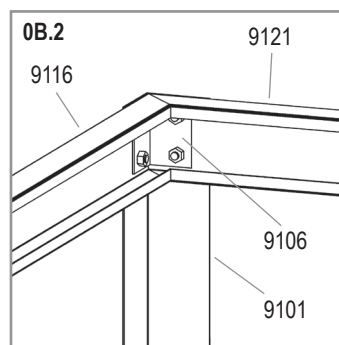
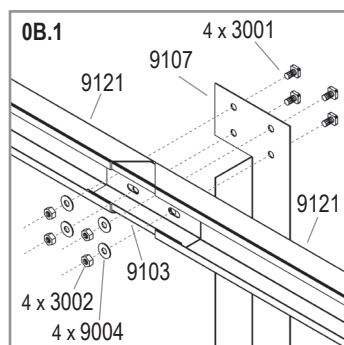
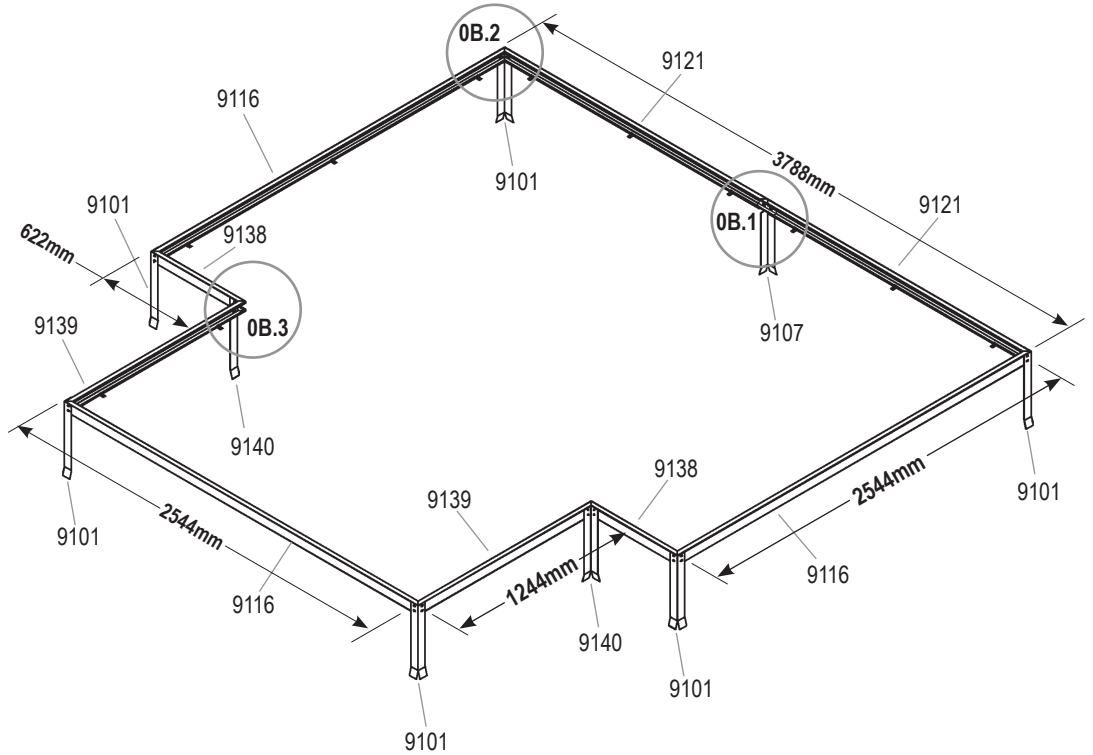


SIRIUS

# OB

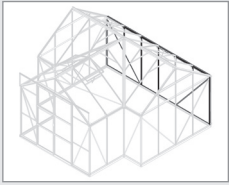


3001 36x	
3002 36x	
9004 4x	
9101 6x	
9103 1x	
9106 8x	
9107 1x	
9116 3x	
9121 2x	
9138 2x	
9139 2x	
9140 2x	

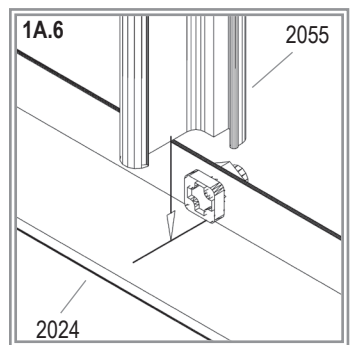
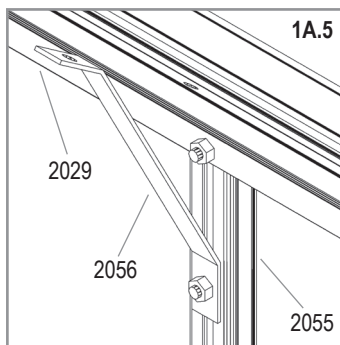
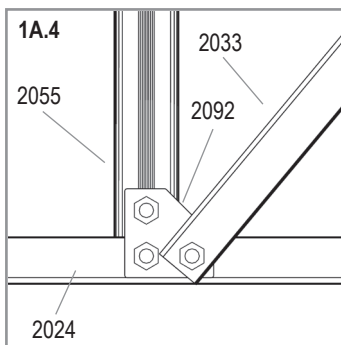
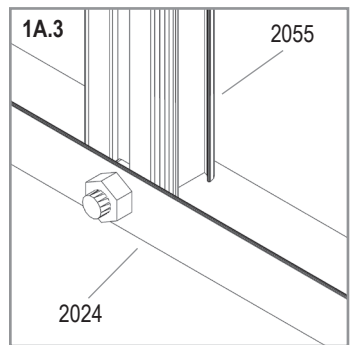
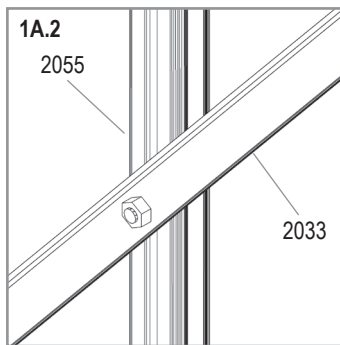
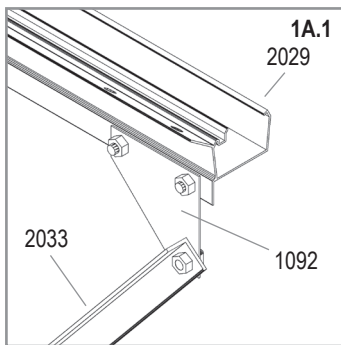
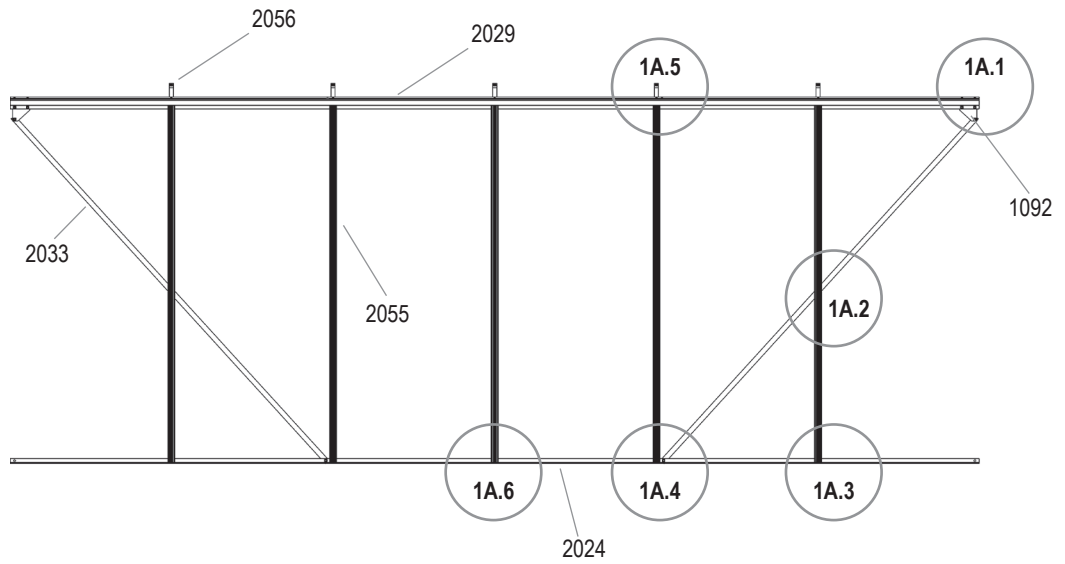


SIRIUS

# 1A

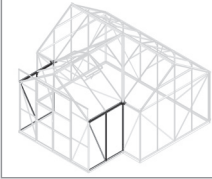


1092 2x	
2024 1x	
2029 1x	
2033 2x	
2055 5x	
2056 5x	
2092 2x	
3001 25x	
3002 25x	

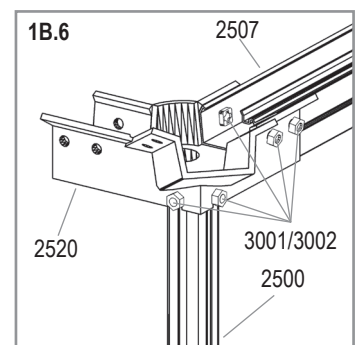
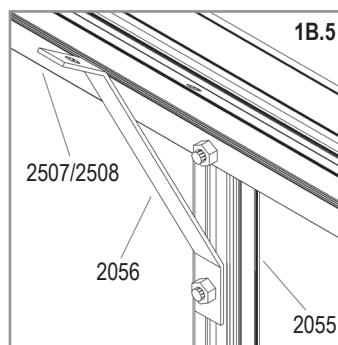
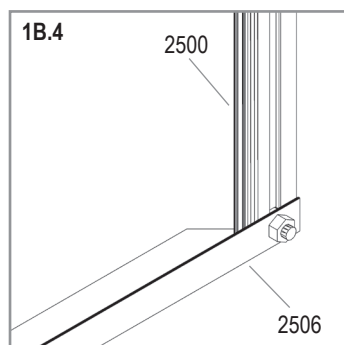
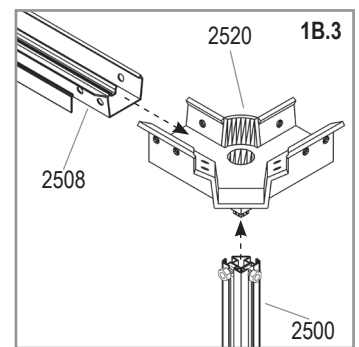
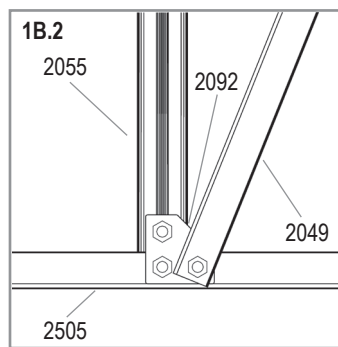
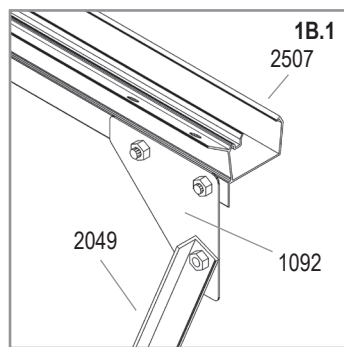
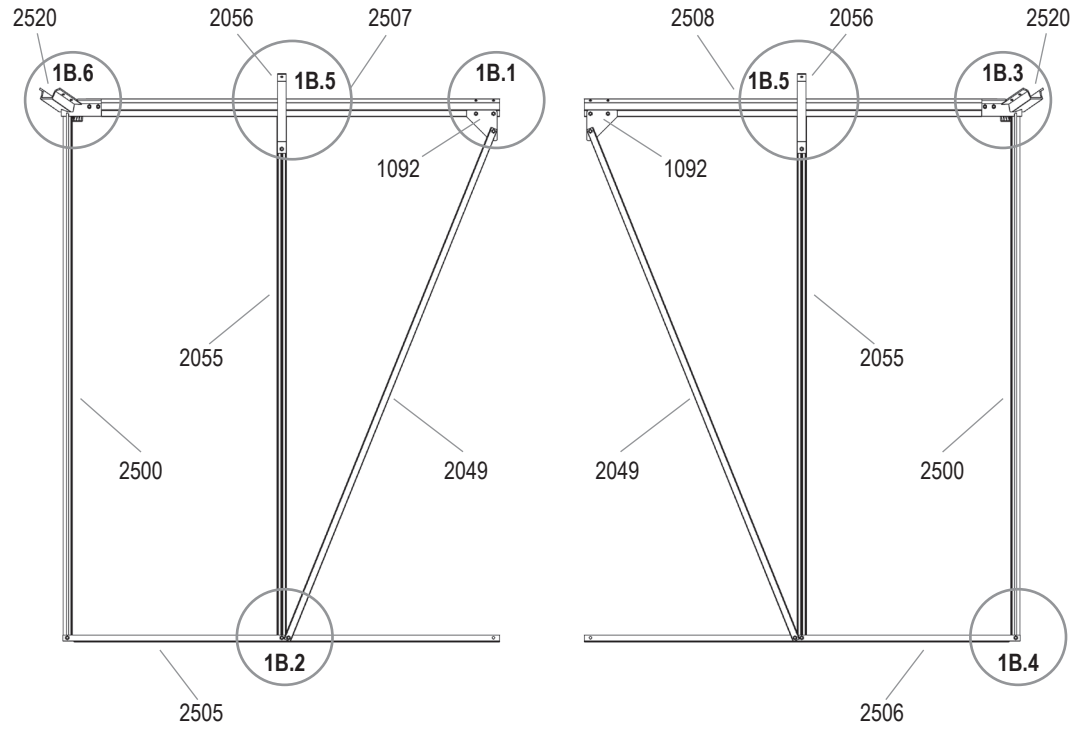


SIRIUS

# 1B



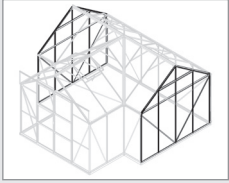
1092 2x	
2049 2x	
2055 2x	
2056 2x	
2092 2x	
2500 2x	
2505 1x	
2506 1x	
2507 1x	
2508 1x	
2520 2x	
3001 26x	
3002 26x	



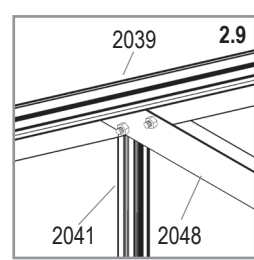
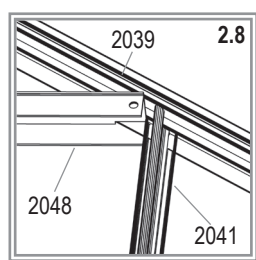
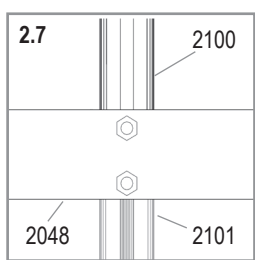
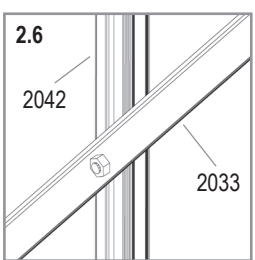
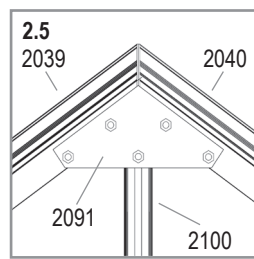
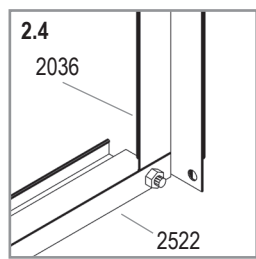
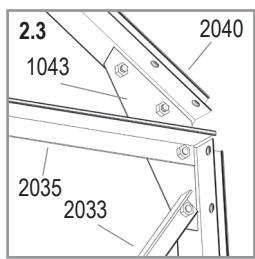
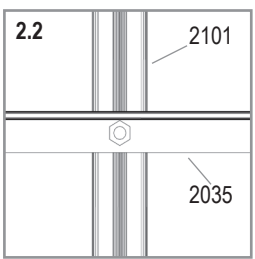
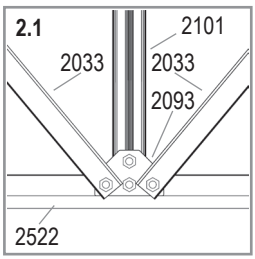
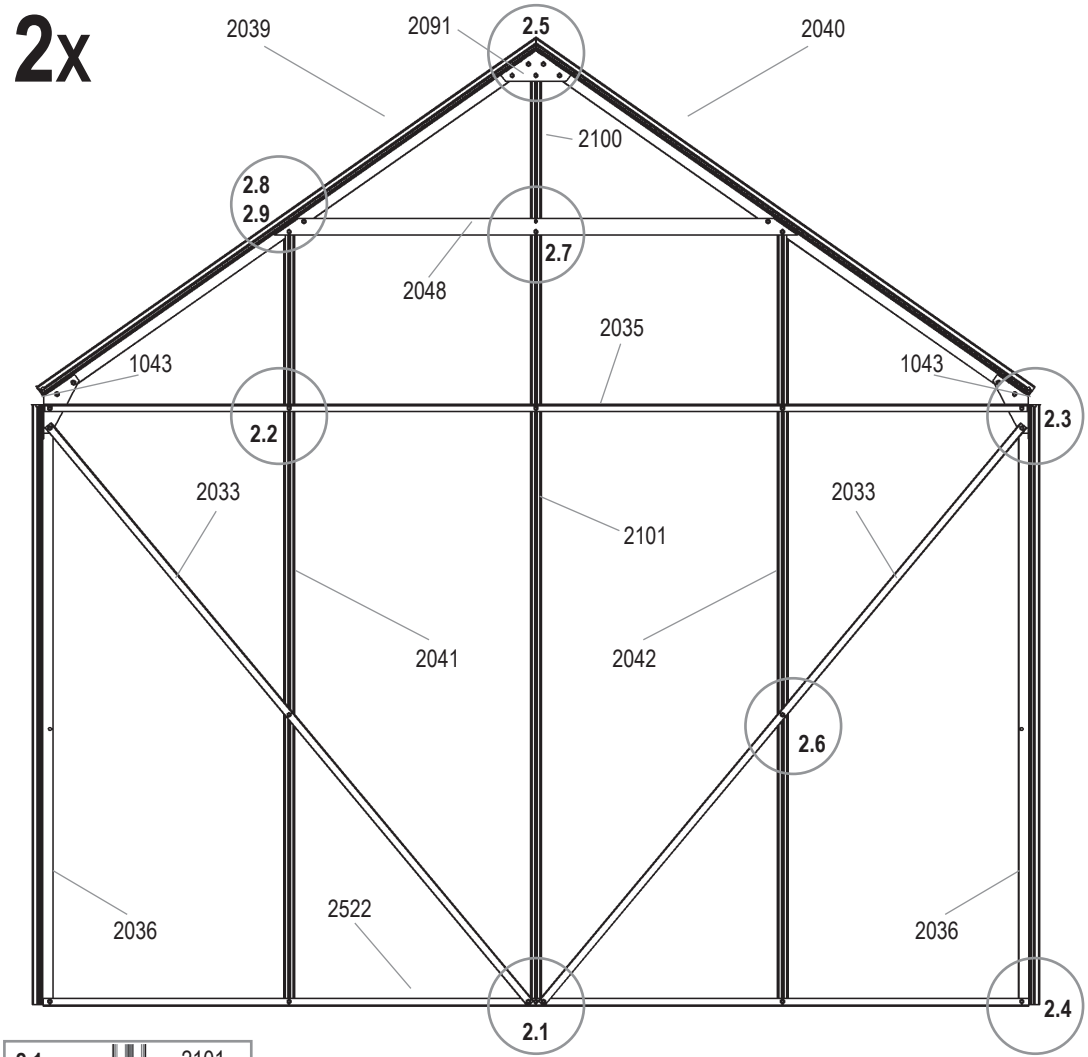
SIRIUS

# 2

2x

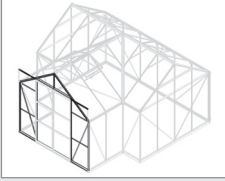


- 1043  
2x 2
- 2033  
2x 2
- 2035  
1x 2
- 2036  
2x 2
- 2039  
1x 2
- 2040  
1x 2
- 2041  
1x 2
- 2042  
1x 2
- 2048  
1x 2
- 2091  
1x 2
- 2093  
1x 2
- 2100  
1x 2
- 2101  
1x 2
- 2522  
1x 2
- 3001  
32x 2
- 3002  
32x 2



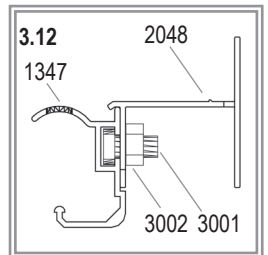
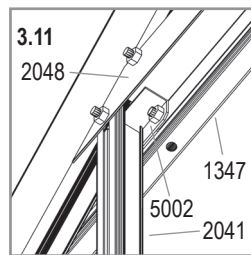
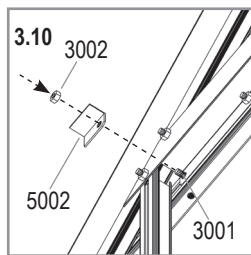
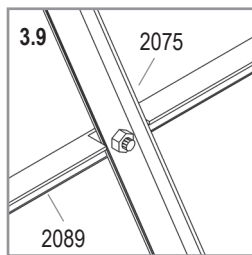
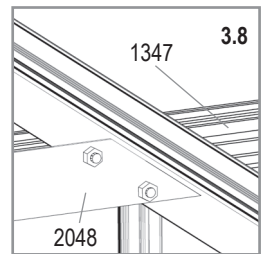
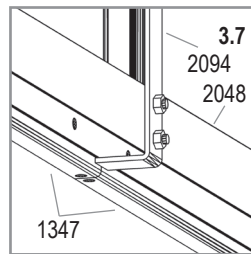
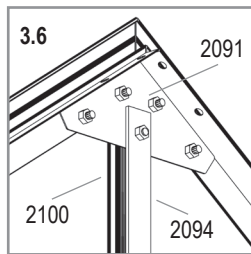
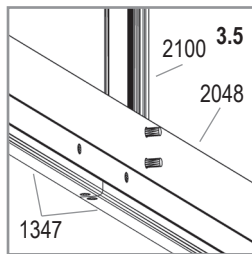
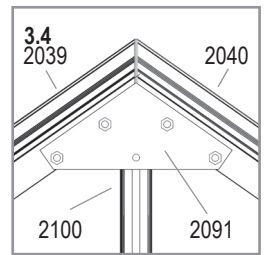
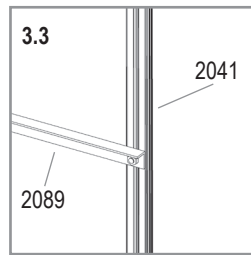
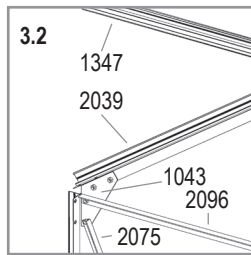
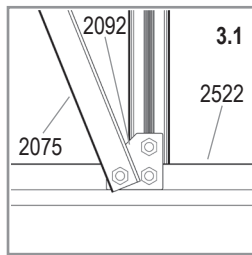
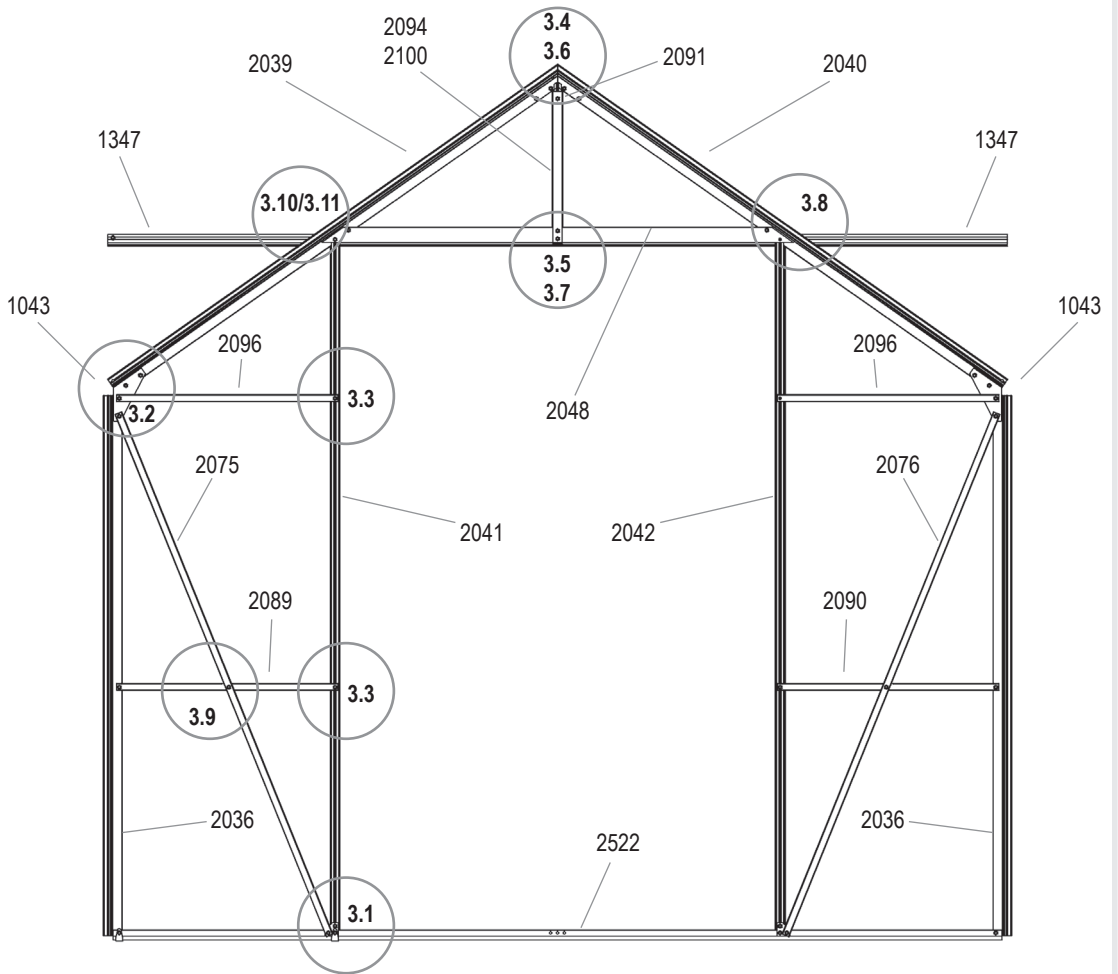
SIRIUS

# 3



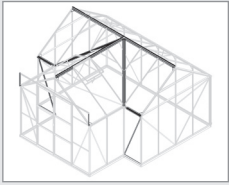
- 1043 2x
- 1347 2x
- 2036 2x
- 2039 1x
- 2040 1x
- 2041 1x
- 2042 1x
- 2048 1x
- 2075 1x
- 2076 1x
- 2089 1x
- 2090 1x
- 2091 1x
- 2092 2x
- 2094 1x
- 2096 2x
- 2100 1x
- 2522 1x
- 3001 41x
- 3002 41x
- 5001 1x
- 5002 1x

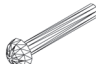
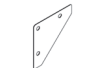
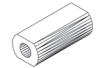

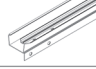


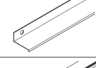
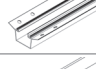
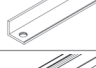
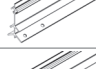


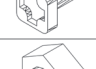

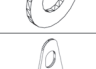

SIRIUS

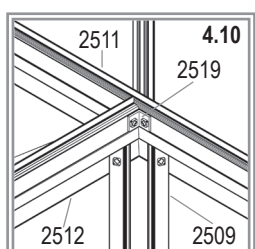
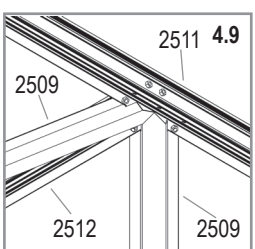
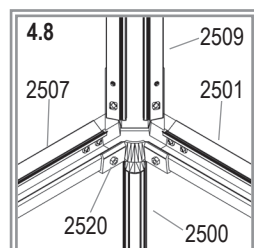
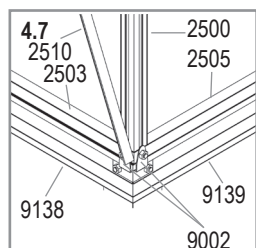
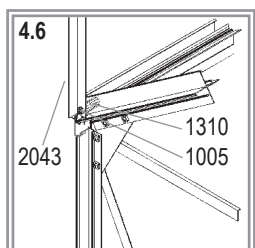
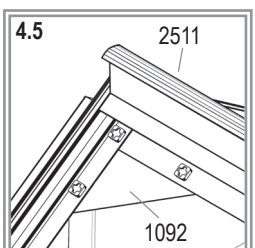
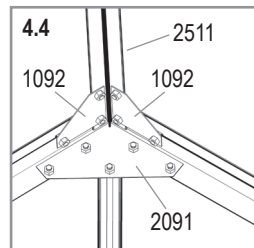
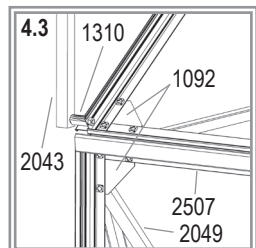
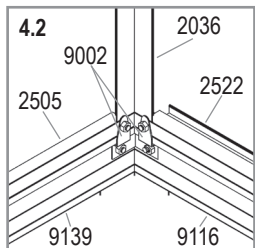
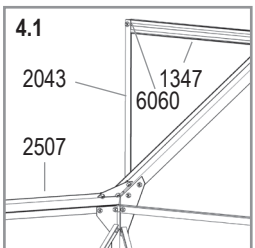
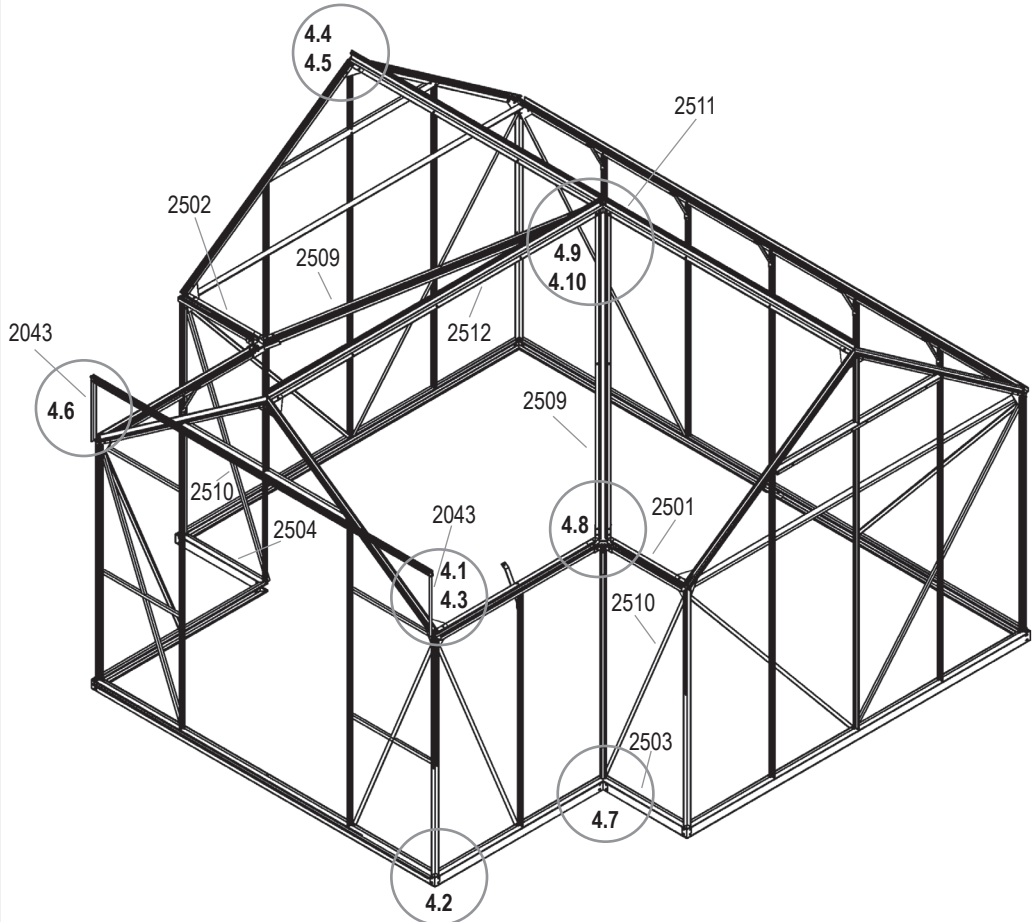




# 4A

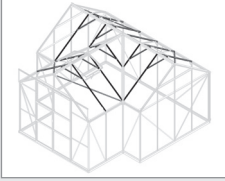


- 1005  
2x 
- 1092  
14x 
- 1310  
2x 
- 2043  
2x 
- 2501  
1x 
- 2502  
1x 
- 2503  
1x 
- 2504  
1x 
- 2509  
2x 
- 2510  
2x 
- 2511  
1x 
- 2512  
1x 
- 2519  
2x 
- 3001  
67x 
- 3002  
69x 
- 6060  
2x 
- 9002  
32x 

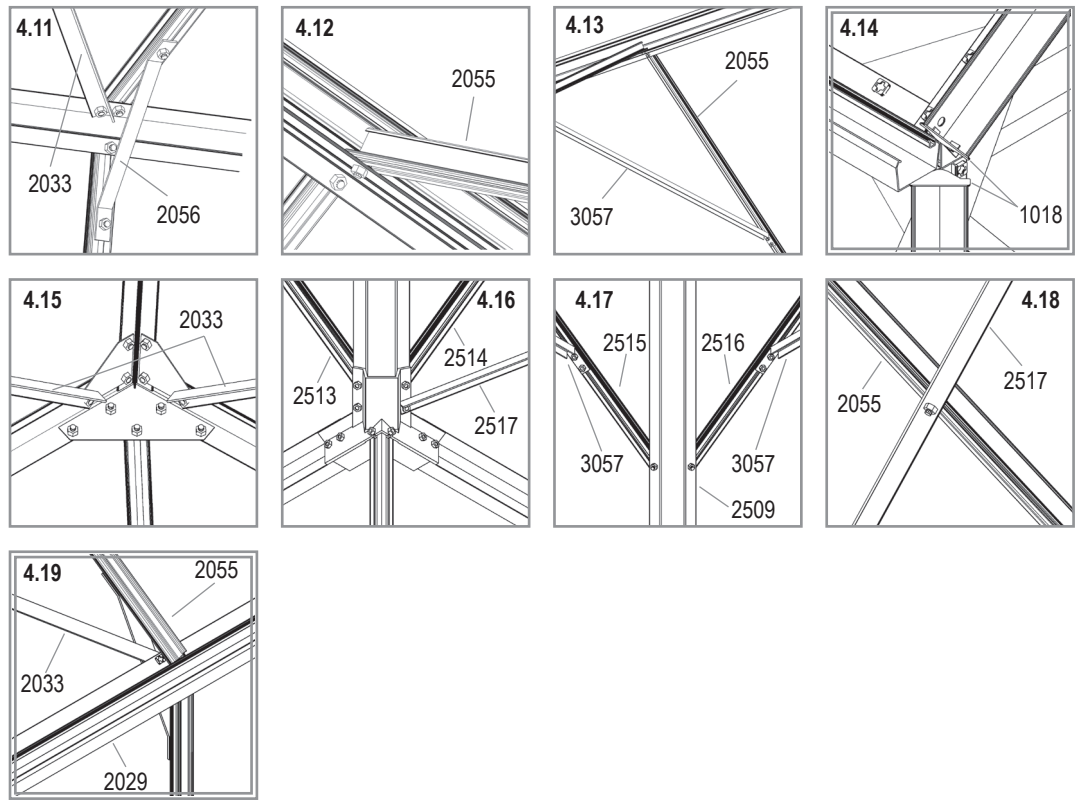
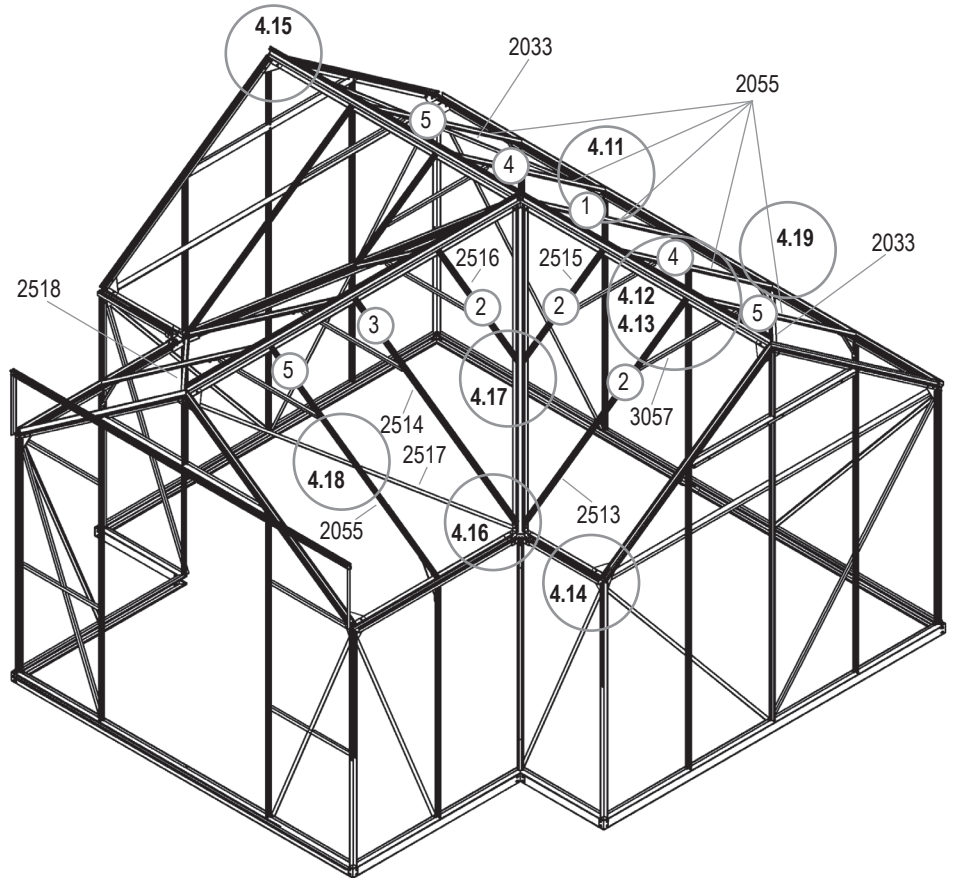


SIRIUS

# 4B

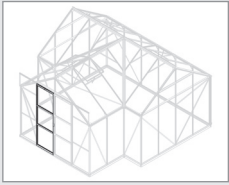


1018 12x	
2033 2x	
2055 7x	
2513 2x	
2514 2x	
2515 2x	
2516 2x	
2517 1x	
2518 1x	
3001 79x	
3002 79x	
3057 7x	

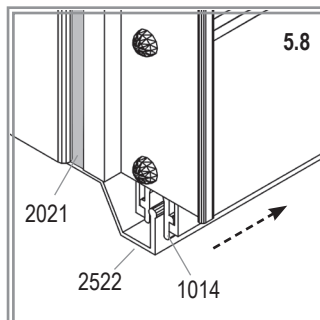
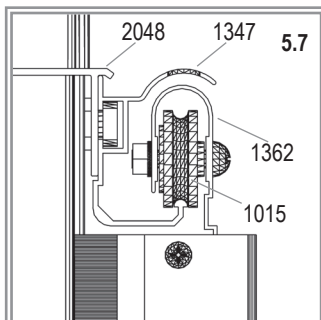
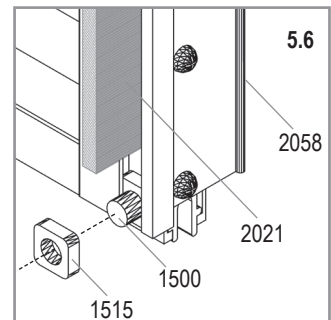
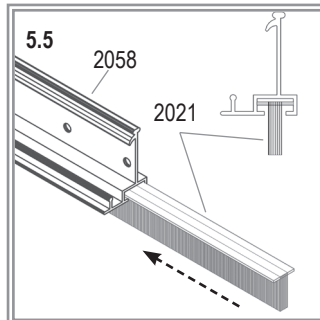
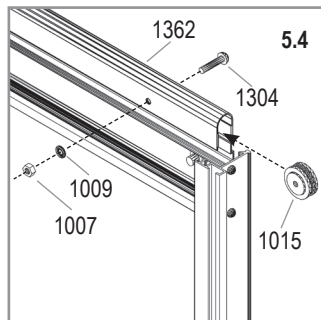
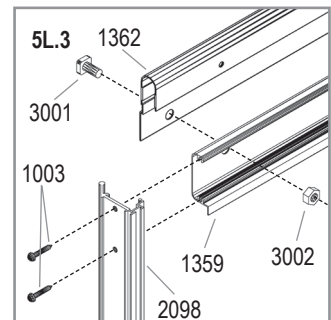
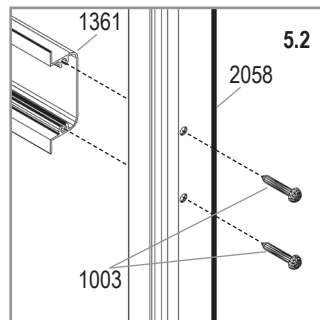
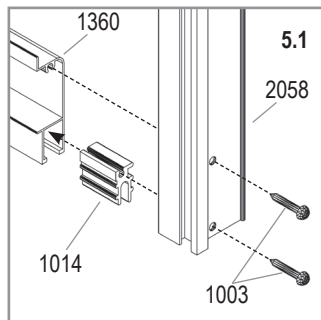
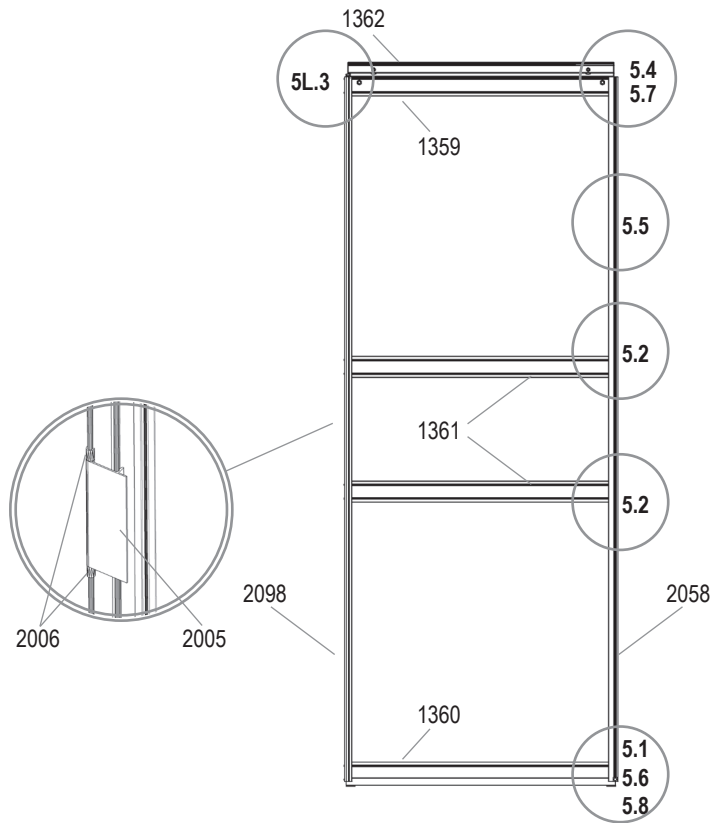


SIRIUS

# 5L

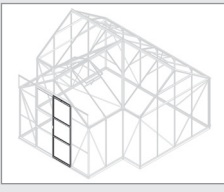


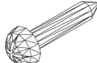









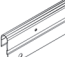


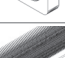

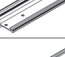
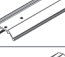
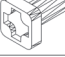
- 1003 16x
- 1007 2x
- 1009 2x
- 1014 2x
- 1015 2x
- 1304 2x
- 1359 1x
- 1360 1x
- 1361 2x
- 1362 1x
- 1500 1x
- 1515 1x
- 2005 1x
- 2006 2x
- 2021 1x
- 2058 1x
- 2098 1x
- 3001 2x
- 3002 2x



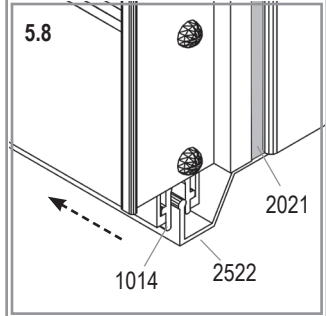
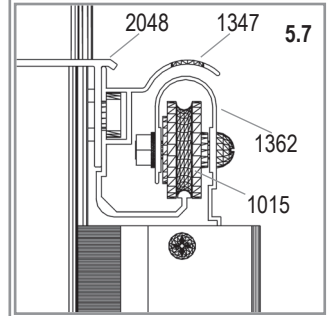
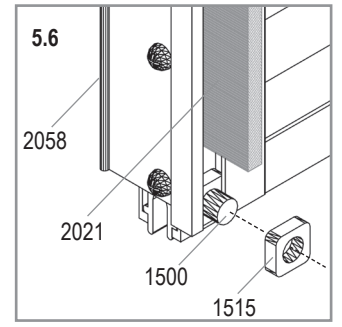
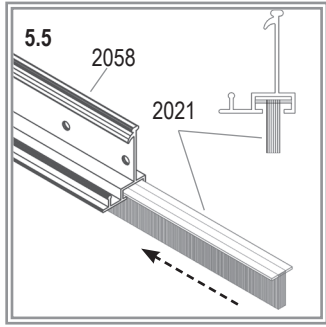
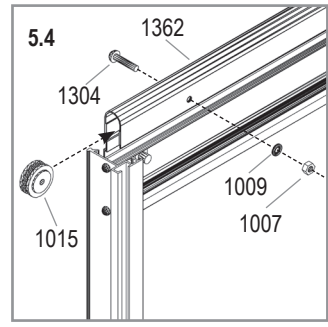
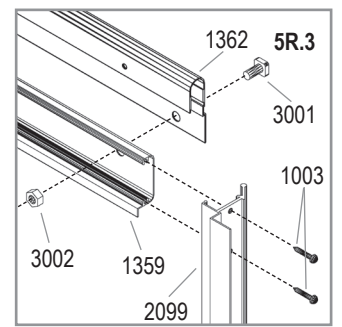
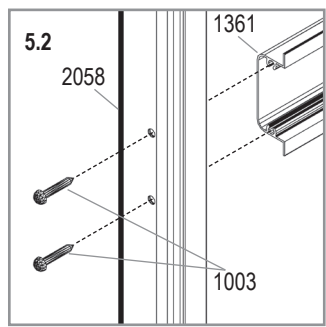
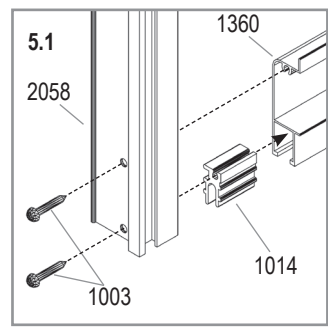
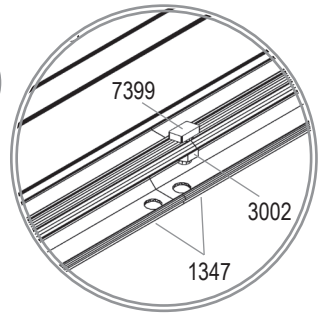
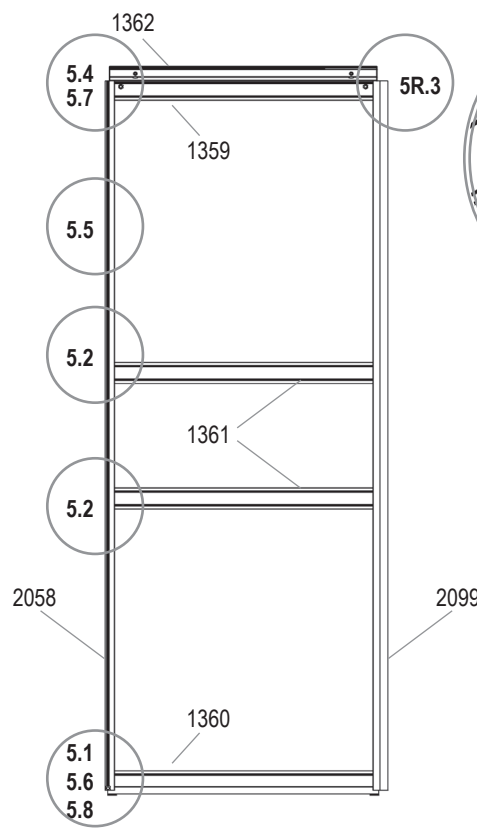
SIRIUS

# 5R



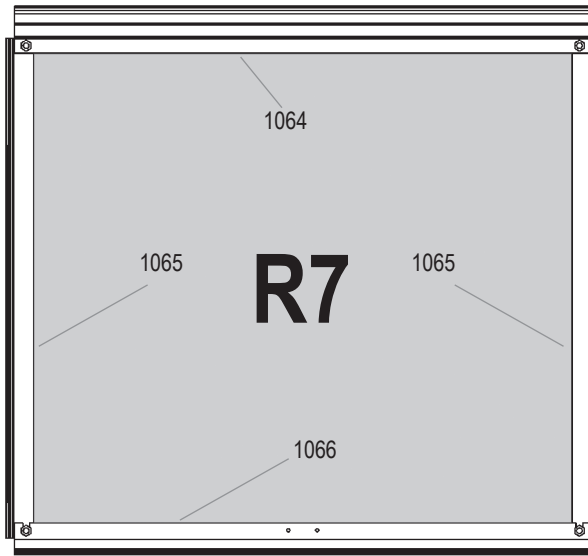
- 1003 16x 
- 1007 2x 
- 1009 2x 
- 1014 2x 
- 1015 2x 
- 1304 2x 
- 1359 1x 
- 1360 1x 
- 1361 2x 
- 1362 1x 
- 1500 1x 
- 1515 1x 
- 2021 1x 
- 2058 1x 
- 2099 1x 
- 3001 2x 
- 3002 3x 
- 7399 1x 

SIRIUS

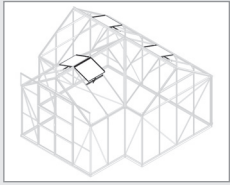


# 6

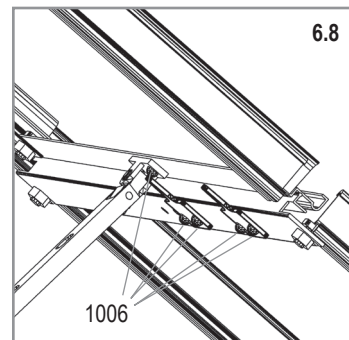
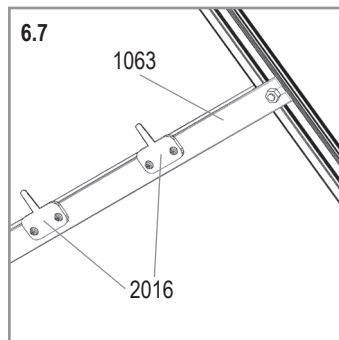
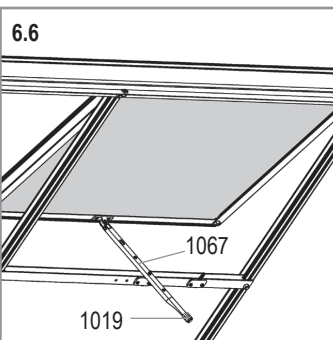
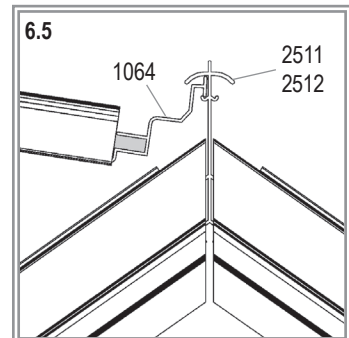
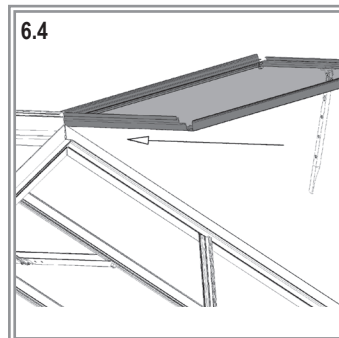
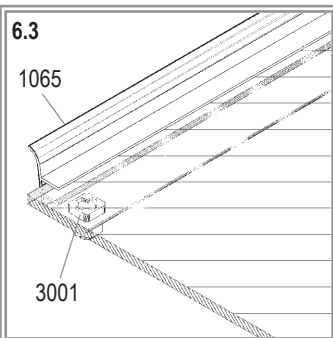
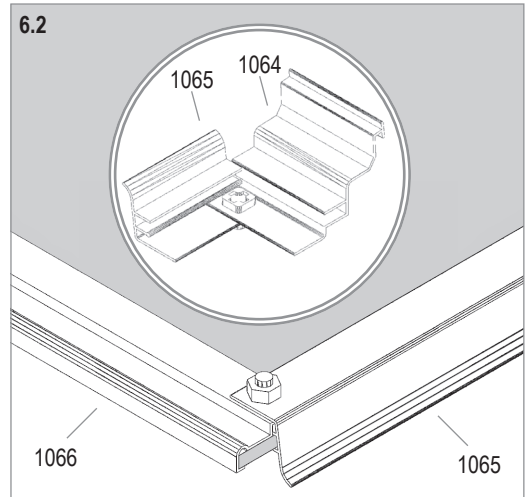
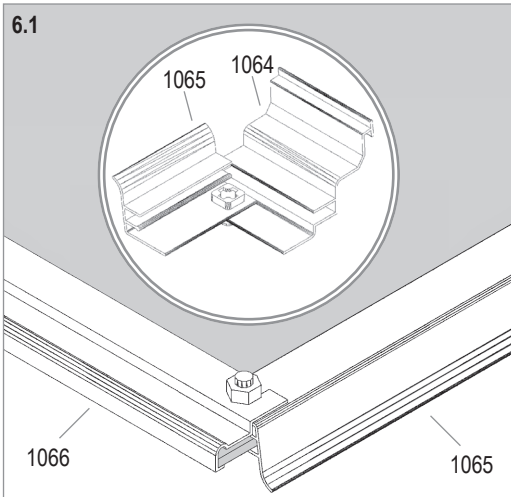
4x



	Art. No.	mm	13000
R7	3679491	600 x 544	4x

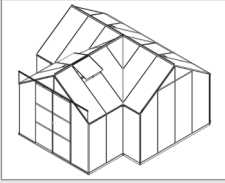


- 1006  
6x 4
- 1019  
1x 4
- 1063  
1x 4
- 1064  
1x 4
- 1065  
2x 4
- 1066  
1x 4
- 1067  
1x 4
- 2016  
2x 4
- 3001  
4x 4
- 3002  
4x 4



SIRIUS

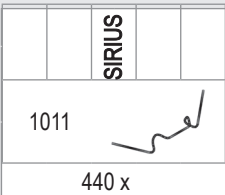
# 7A - POLIKARBONÁT fektetési séma



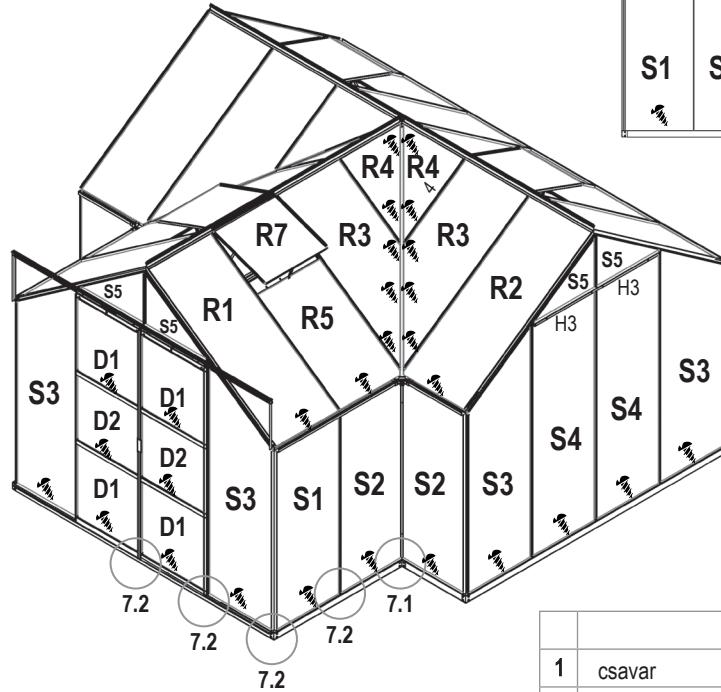
1020  
1x



NE használja az 1020-as alsó tömítést polikarbonát üvegházban!



R1	R7	R1	R1	R7	R1
	R6			R6	
S1	S1	S1	S1	S1	S1



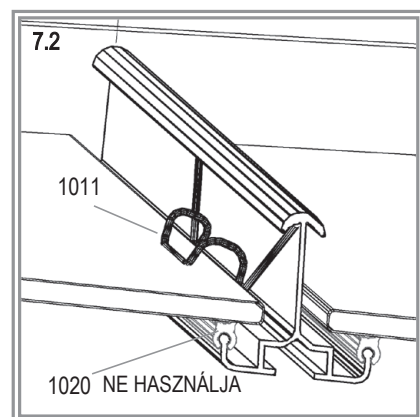
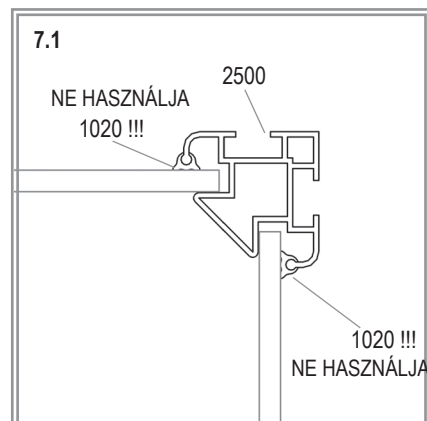
NE használja az 1020-as alsó tömítést polikarbonát üvegházban.  
ÉS HAGYJA KI

**FONTOS!!** Rögzítse a PC-üvegezést a mellékelt csavarokkal 1 és 2 a rajzon megjelölt helyen

			13000
1	csavar	csavar 3,5 x 19 mm	54x
2	csavar	csavar 3,5 x 9,5 mm	6x

		PC 4 vagy 6 mm	13000
D1	polikarbonát	610 x 610	4x
D2	polikarbonát	610 x 540	2x
R1	polikarbonát	612 x 1522	6x
R2	polikarbonát	612/591 x 1522/1496	2x
R3	polikarbonát	612 x 1483/737	4x
R4	polikarbonát	593 x 724/0	4x
R5	polikarbonát	612/591 x 982/956	2x
<b>TELJES</b>			<b>24x</b>

		PC 4 vagy 6 mm	13000
R6	polikarbonát	612 x 982	2x
R7	polikarbonát mindig 4 mm	600 x 544	4x
S1	polikarbonát	612 x 1506	8x
S2	polikarbonát	598 x 1506	4x
S3	polikarbonát	612 x 1959/1530	6x
S4	polikarbonát	612 x 1958	4x
S5	polikarbonát	612 x 430/3	6x
<b>TELJES</b>			<b>34x</b>



SIRIUS

# Cellás polikarbonát lemezek beszerelése

Munkakesztyű kell. Az egyes részek élesek lehetnek. Ellenőrizze, hogy a csomagban lévő polikarbonát lapok száma megegyezik-e, és hogy a lapok sértetlenek és karcmentesek. Ha nem, akkor egyáltalán ne építse meg az üvegházat, és azonnal oldja meg a problémát beszállítójával vagy a HOT LINE-nkon.

**FONTOS!!** A táblák egyik oldala UV védőszűrővel van ellátva - az oldala matricával vagy szalaggal van megjelölve, vagy fehér vagy nyomtatott fóliás - ezt az oldalt kifelé kell felszerelni. Az átlátszó vagy kékes fóliás (vagy fólia nélküli, szalagos) oldalt az üvegház belseje felé kell felszerelni. Közvetlenül az összeszerelés előtt távolítsa el a fóliát.

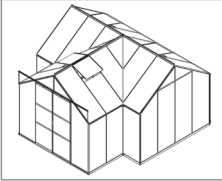
Helyezze a lemezt a tervnek megfelelően a megfelelő lyukba, és rögzítse a rugalmas kapocs segítségével (cikkszám: 1011). Használja fel az összes mellékelt kapcsolót.

A PC üvegezés beépítésekor ne használja a gumitömítést a 1020-as számú panelek alatt, illetve a 6601-6607-es rögzítőszalagokat (ha mellékelve vannak). Ez a tömítés csak az üvegmodellekhez készült (a Cseh Köztársaságba nem importált), és a polikarbonát alá történő beépítéskor a műanyag táblák repedéseit okozhatja. Ez a tömítés a beszerelés után használaton kívül marad.

Fejezze be a táblák felszerelését a mellékelt csavarokkal a megjelölt helyen (a csavar típusát jelző számmal ellátott gyűrű) becsavarva - lásd a következő oldalon lévő képet és táblázatot. A csavarok furatait 2 mm átmérőjű fúróval kell előfúrni a szerkezetben – a lyukak nincsenek előfúrva. Helyezze a mellékelt alátétet a csavarfej és a polikarbonát közé.

Figyelem – a tetőablak PC-lemeze mindig 4 mm vastag.

## 7B - fektetési séma - ÜVEG



1020  
1x



\*

6601  
14x



6602  
52x



6603  
8x



6604  
8x



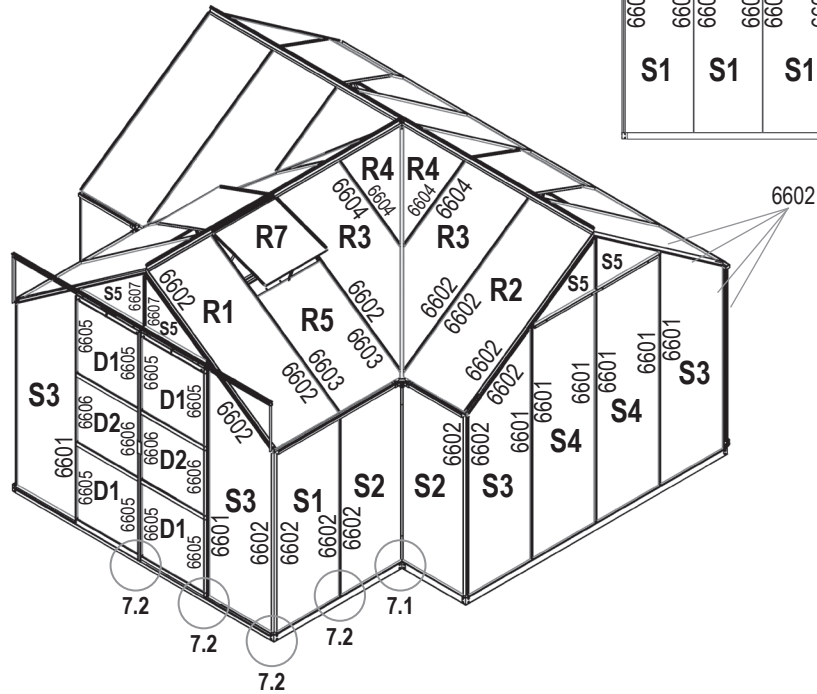
6605  
8x



6606  
4x



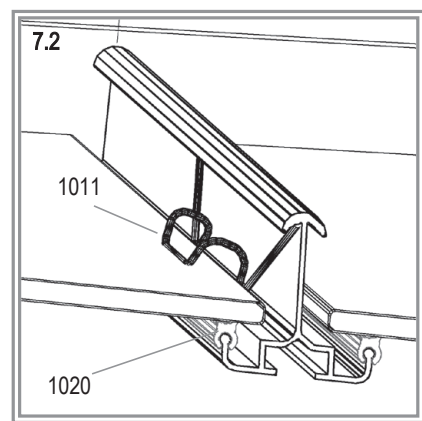
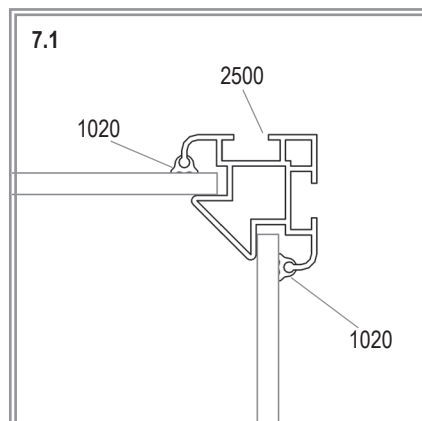
6607  
6x



R1	R7	R1	R1	R7	R1
6602	6602	6603	6603	6602	6602
6602	6602	6602	6602	6602	6602
6602	6602	6602	6602	6602	6602
S1	S1	S1	S1	S1	S1

	No.	3 mm	13000
D1	3679011	610 x 610	4x
D2	3679141	610 x 540	2x
R1	3678231	612 x 1522	6x
R2	3678241	612/591 x 1522/1496	2x
R3	3678351	612 x 1483/737	4x
R4	3678261	593 x 724/0	4x
R5	3678271	612/591 x 982/956	2x
<b>TELJES</b>			<b>24x</b>

	No.	3 mm	13000
R6	3679681	612 x 982	2x
R7	3679491	600 x 544	4x
S1	3678301	612 x 1506	8x
S2	3678311	598 x 1506	4x
S3	3678321	612 x 1959/1530	6x
S4	3678331	612 x 1958	4x
S5	3678341	612 x 430/3	6x
<b>TELJES</b>			<b>34x</b>



SIRIUS