

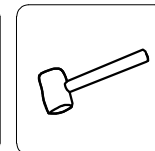
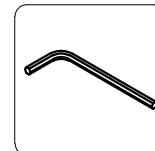
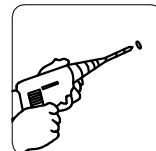
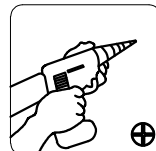
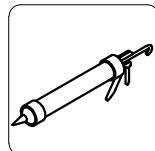
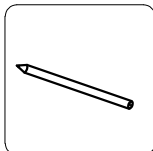
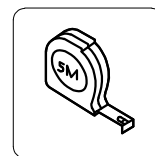
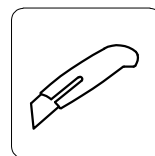
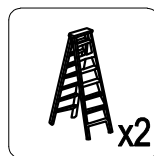
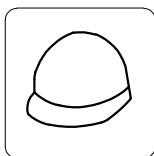
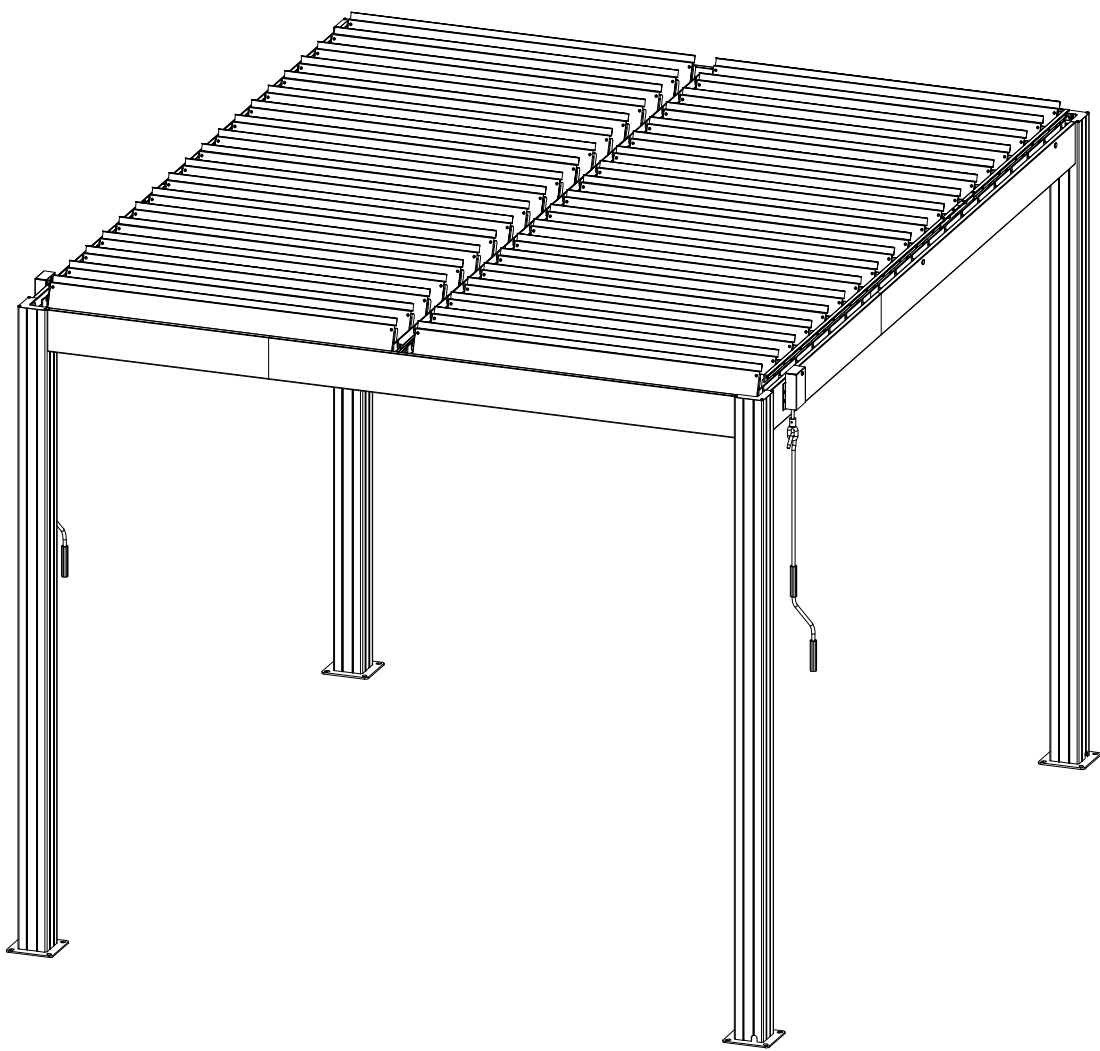
PERGOLA LANITPLAST BIOCLIMATIC 33 BASIC

CZ - montážní návod

SK - montážny návod

HU - telepítési utasítások

PL - instrukcje montażu



DŮLEŽITÉ

- Před začátkem montáže si pečlivě přečtete až do konce montážní návod.
- Překontrolujte obsah balení podle seznamu dílů.
- **Pokud vám nějaký díl chybí, pergolu nestavte a kontaktujte svého prodejce.**
- Dodržujte montážní postup dle montážního návodu.
- Uchovejte montážní návod pro budoucí použití.
- **Pergola musí být vždy pevně přišroubovaná k zemi pomocí přiložených patek**

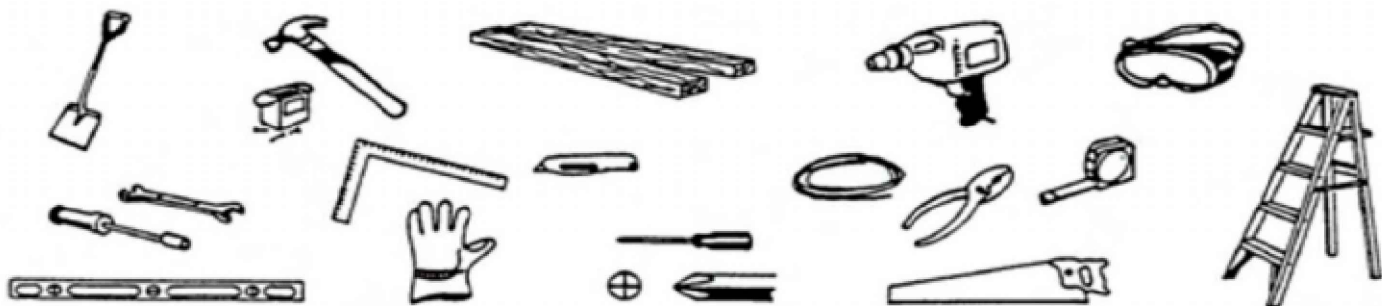
BEZPEČNOSTNÍ POKYNY

- Během montáže používejte ochranné rukavice, brýle a vhodnou obuv, resp. všechny potřebné ochranné pomůcky.
- Nezačínejte s montáží během větrného a deštivého počasí.
- Pokud máte nad hlavou nějaké kabely/vedení, nedotýkejte se jich.
- Zabraňte přístupu dětí i domácích zvířat na místo stavby, všechny malé díly držte v bezpečné vzdálenosti od malých dětí.
- Pergola BIOCLIMATIC musí být umístěna a ukotvena na rovném povrchu.
- Pergola BIOCLIMATIC by měla být umístěna na závětrné straně, aby nebyla vystavena silným poryvům větru. Vyberte slunné místo, kde nejsou převislé stromy.
- Nezačínejte s montáží pergoly v době, kdy jste unavení, případně pod vlivem návykových látek nebo alkoholu, nebo trpíte závratěmi.
- Nevěšte se ani se neopírejte o konstrukci pergoly v průběhu montáže.
- Musíte zabránit pádu sněhu ze střechy na pergolu!

OBECNÉ RADY

- Toto je stavebnice, která se skládá z více dílů.
- Pro ukotvení pergoly BIOCLIMATIC použijte předvrtané díry v dodané kovové stojce.
- Všechny díly byste měli zkontrolovat před montáží a umístit je tak, abyste je měli po ruce. Malé díly (šrouby atd.) byste měli mít v misce, aby se neztratily.
- **LAMELY V ZIMĚ NECHTE OTEVŘENÉ, NA STŘEŠE SE NESMÍ HROMADIT SNÍH.**
- **Odstraňujte průběžně ze střechy listí, sníh a jiné nečistoty. Je nutné udržovat mechanismus lamel v čistotě, aby nedošlo k jeho poškození. Na jaře a na podzim kontrolujte pevnost utažení všech šroubů.**
- Pokud potřebujete pergolu BIOCLIMATIC vyčistit, použijte jemný detergent se studenou čistou vodou.
- Nikdy nepoužívejte aceton, abrazivní čisticí prostředky, speciální detergenty. K čištění používat pouze slabý mýdlový roztok a měkký čistý hadřík. Jinak můžete porušit a poškodit ochranný nátěr.
- Již sestavená pergola vyžaduje pravidelnou kontrolu. V pravidelných intervalech kontrolujte, zda nedošlo k povolení nějakých šroubů a následnému zkroucení konstrukce. Pokud ano, okamžitě sjednejte nápravu dotažením a vyrovnáním konstrukce.

Nářadí a ochranné pomůcky, které budete potřebovat během montáže



DŮLEŽITÉ POKYNY - SHRNUTÍ

- Pergolu doporučujeme umístit výhradně na místech, která nejsou vystavena většímu větru nebo nárazům větru. Rozhodně nestavte pergolu na volně otevřených prostranstvích na místě vystaveném větru.
- **PERGOLU NELZE NIKDY NECHAT VOLNĚ POLOŽENOU NA ZEMI BEZ PŘEDEPSANÉHO UKOTVENÍ!!**
- Pergola musí být pevně přišroubována k zemi. Nejprve se ujistěte, že betonové základy jsou dostatečně pevné na instalaci. Betonové základy jsou nejlepší volbou. Pokud nechcete budovat betonovou podlahu, stačí pod každý sloupek pergoly odlít betonovou kostku o rozměrech daných montážním návodem. Beton nechte uzrát podle pokynů výrobce a teprve po dostatečném zatvrdnutí přišroubujte nohy pergoly.
- Montáž lamel provádějte za suchého a bezvětrného dne.
- Na montáž jsou potřeba 3 osoby, jeden měří a kontroluje rozměry, druhá osoba je zodpovědná za montáž a poslední asistuje a zajišťuje bezpečnost.
- Dbejte na svou bezpečnost během montáže, proto při práci vždy používejte pracovní ochranné pomůcky po celou dobu montáže (pracovní brýle, rukavice, přilbu, blůzu s dlouhým rukávem, pracovní kalhoty a pevnou obuv).
- Všechny montážní prvky mějte mimo dosah dětí. Zabraňte přístupu dětí i domácích zvířat na stavbu. Hrozí nebezpečí poranění.
- Nezačínejte s montáží pokud jste unaveni, pod vlivem alkoholu a jiných návykových látek, nebo trpíte závratěmi.
- Pokud používáte štafle nebo jakékoliv nářadí, tak se ujistěte se, že je používáte v souladu s pokyny výrobce.
- Při montáži průběžně kontrolujte, zda jsou všechny rozměry, úhly a sklon správné.
- **Lamely ani konstrukce pergoly nejsou pochozí, po konstrukci ani po lamelách nešplhejte, ani se o lamely nijak neopírejte. Jinak vám hrozí nebezpečí úrazu pádem a poškození produktu.**
- Nikdy se nedívejte vzhůru, když probíhá práce nad vaší hlavou, padající šroubek vám může poranit oko, nebo se můžete udusit, když vám spadne do úst.
- Pokud dojde ke zranění, tak okamžitě poskytněte první pomoc a zajistěte vhodné lékařské ošetření.
- Veškerá poškození pergoly (postavené v souladu s montážním návodem) vzniklá v důsledku událostí hodnocených jako pojistné události (podle definice pojistných událostí českých nebo slovenských pojišťoven), tj. např. extrémní krupobití, vichřice (nárazy větru), povodeň, záplava, sníh a apod. nejsou předmětem záruky a nelze je reklamovat. Takováto poškození je nutné řešit s vaší pojišťovnou.

DÔLEŽITÉ

- Pred začiatkom montáže si pozorne prečítajte až do konca montážny návod.
- Prekontrolujte obsah balenia podľa zoznamu dielov.
- **Pokiaľ vám nejaký diel chýba, pergolu nestavajte a kontaktujte svojho predajcu.**
- Dodržujte montážny postup podľa montážneho návodu.
- Uchovajte montážny návod pre budúce použitie.
- **Pergola musí byť vždy pevne priskrutkovaná k zemi pomocou priložených pätiiek**

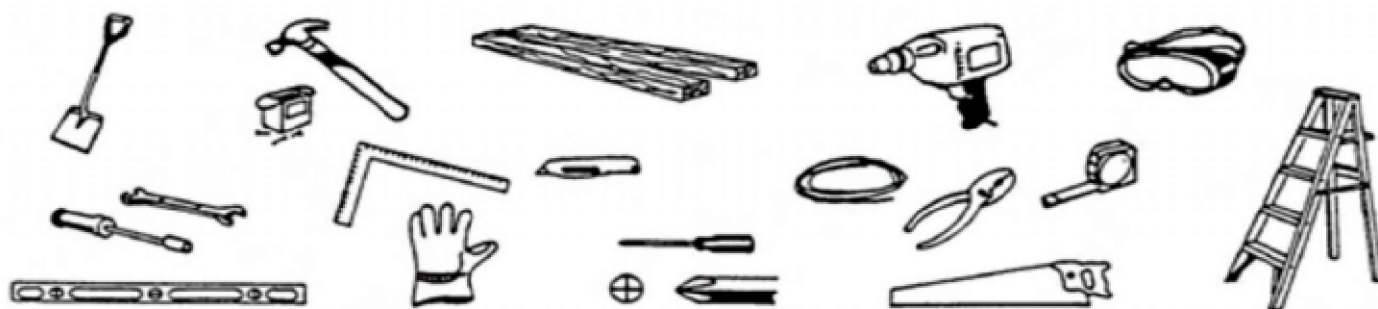
BEZPEČNOSTNÉ POKYNY

- Počas montáže používajte ochranné rukavice, okuliare a vhodnú obuv, resp. všetky potrebné ochranné pomôcky.
- Nezačínajte s montážou počas veterného a daždivého počasia.
- Pokiaľ máte nad hlavou nejaké káble/vedenia, nedotýkajte sa ich.
- Zabráňte prístupu detí i domácich zvierat na miesto stavby, všetky malé diely držte v bezpečnej vzdialenosti od malých detí.
- Pergola BIOCLIMATIC musí byť umiestnená a ukotvená na rovnom povrchu.
- Pergola BIOCLIMATIC by mala byť umiestnená na zavesenej strane, aby nebola vystavená silným poryvom vetra. Vyberte slnečné miesto, kde nie sú previsnuté stromy.
- Nezačínajte s montážou pergoly v čase, keď ste unavení, prípadne pod vplyvom návykových látok alebo alkoholu, alebo trpíte závratmi.
- Nevešajte sa ani sa neopierajte o konštrukciu pergoly v priebehu montáže.
- Musíte zabrániť pádu snehu zo strechy na pergolu!

VŠEOBECNÉ RADY

- Toto je stavebnica, ktorá sa skladá z viacerých dielov.
- Na ukotvenie pergoly BIOCLIMATIC použijete predvŕtané diery v dodanej kovovej stojke.
- Všetky diely by ste mali skontrolovať pred montážou a umiestniť ich tak, aby ste ich mali po ruky. Malé diely (skrutky atď.) by ste mali mať v miske, aby sa nestratili.
- **LAMELY V ZIME NECHAJTE OTVORENÉ, NA STREŠE SA NESMÚ HROMADIŤ SNEH.**
- **Odstraňujte priebežne zo strechy lístie, sneh a iné nečistoty. Je nutné udržiavať mechanizmus lamiel v čistote, aby nedošlo k jeho poškodeniu. Na jar a na jeseň kontrolujte pevnosť utiahnutia všetkých skrutiek.**
- Pokiaľ potrebujete pergolu BIOCLIMATIC vyčistiť, použijete jemný detergent so studenou čistou vodou.
- Nikdy nepoužívajte acetón, abrazívne čistiace prostriedky, špeciálne detergenty. Na čistenie používajte iba slabý mydlový roztok a mäkkú čistú handričku. Inak môžete porušiť a poškodiť ochranný náter.
- Už zostavená pergola vyžaduje pravidelnú kontrolu. V pravidelných intervaloch kontrolujte, či nedošlo k povoleniu nejakých skrutiek a následnému skrúteniu konštrukcia. Ak áno, okamžite zjednajte nápravu dotiahnutím a vyrovnaním konštrukcie.

Náradie a ochranné pomôcky, ktoré budete potrebovať počas montáže



DÔLEŽITÉ POKYNY - ZHRNUTIE

- Pergolu odporúčame umiestniť výhradne na miestach, ktoré nie sú vystavené väčšiemu vetru alebo nárazom vetra. Rozhodne nestavajte pergolu na voľne otvorených priestranstvách na mieste vystavenom vetru.
- PERGOLU NEDÁ NIKDY NECHAŤ VOĽNE POLOŽENÚ NA KRAJINU BEZ PREDPÍSANÉHO UKOTVENIA!!
- Pergola musí byť pevne priskrutkovaná k zemi. Najprv sa uistite, že betónové základy sú dostatočne pevné na inštaláciu. Betónové základy sú najlepšou voľbou. Pokiaľ nechcete budovať betónovú podlahu, stačí pod každý stĺpik pergoly odliať betónovú kocku s rozmermi daných montážnym návodom. Betón nechajte dozrieť podľa pokynov výrobcu a až po dostatočnom zatvrdnutí priskrutkujte nohy pergoly.
- Montáž lamiel vykonávajte za suchého a bezveterného dňa.
- Na montáž sú potrebné 3 osoby, jeden meria a kontroluje rozmery, druhá osoba je zodpovedná za montáž a posledný asistuje a zaisťuje bezpečnosť.
- Dbajte na svoju bezpečnosť počas montáže, preto pri práci vždy používajte pracovné ochranné pomôcky po celú dobu montáže (pracovné okuliare, rukavice, prilbu, blúzu s dlhým rukávom, pracovné nohavice a pevnú obuv).
- Všetky montážne prvky majte mimo dosahu detí. Zabráňte prístupu detí i domácich zvierat na stavbu. Hrozí nebezpečenstvo poranenia.
- Nezačínajte s montážou pokiaľ ste unavení, pod vplyvom alkoholu a iných návykových látok, alebo trpíte závratmi.
- Pokiaľ používate štafle alebo akékoľvek náradie, tak sa uistite sa, že ich používate v súlade s pokynmi výrobcu.
- Pri montáži priebežne kontrolujte, či sú všetky rozmery, uhly a sklon správne.
- **Lamely ani konštrukcia pergoly nie sú pochôdzne, po konštrukcii ani po lamelách nešplhajte, ani sa o lamely nijako neopierajte. Inak vám hrozí nebezpečenstvo úrazu pádom a poškodenia produktu.**
- Nikdy sa nepozerajte nahor, keď prebieha práca nad vašou hlavou, padajúca skrutka vám môže poraniť oko, alebo sa môžete udusiť, keď vám spadne do úst.
- Pokiaľ dôjde k zraneniu, tak okamžite poskytnete prvú pomoc a zaistíte vhodné lekárske ošetrovanie.
- Všetky poškodenia pergoly (postavené v súlade s montážnym návodom) vzniknuté v dôsledku udalostí hodnotených ako poistné udalosti (podľa definície poistných udalostí českých alebo slovenských poisťovní), tj napr. extrémne krupobitie, víchrica (nárazy vetra), povodeň, záplava, sneh a apod nie sú predmetom záruky a nie je možné ich reklamovať. Takéto poškodenie je nutné riešiť s vašou poisťovňou.

FONTOS

- Az összeszerelés megkezdése előtt figyelmesen olvassa el az összeszerelési útmutatót a végéig.
- Ellenőrizze a csomag tartalmát az alkatrészlistával összehasonlítva.
- **Ha valamelyik alkatrész hiányzik, ne építse meg a pergolát, és forduljon a kereskedőhöz.**
- Kövesse az összeszerelési eljárást az összeszerelési utasítások szerint.
- Őrizze meg az összeszerelési útmutatót későbbi használatra.
- **A pergolát mindig erősen rögzíteni kell a talajhoz a rögzített lábakkal**

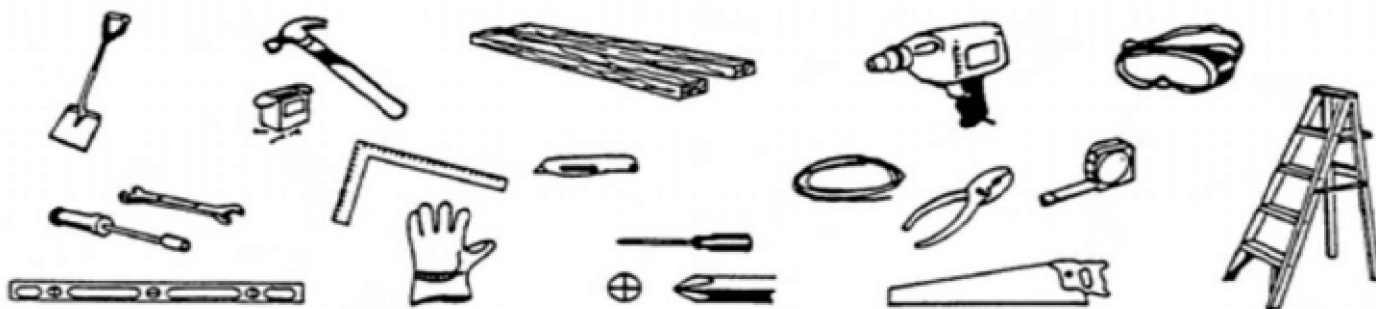
BIZTONSÁGI UTASÍTÁSOK

- Az összeszerelés során viseljen védőkesztyűt, védőszemüveget és megfelelő lábbelit, ill minden szükséges védőfelszerelést.
- Ne kezdje el az összeszerelést szeles és esős időben.
- Ha bármilyen kábel/vezeték van a feje felett, ne érintse meg őket.
- Tartsa távol a gyermekeket és a háziállatokat az építkezéstől, minden apró alkatrészt tartson biztonságos távolságban kisgyermekektől.
- A BIOCLIMATIC pergolát sík felületre kell helyezni és rögzíteni
- A BIOCLIMATIC pergolát a szél felőli oldalon kell elhelyezni, hogy ne legyen kitéve erős szellőkéseknek. Napos helyet válasszon kilógó fák nélkül.
- Ne kezdje el a kerti pergola összeszerelését, ha fáradt, esetleg függőséget okozó szer vagy alkohol hatása alatt áll, vagy ha szédül.
- Összeszerelés közben ne lógjon vagy támaszkodjon a pergola szerkezetére.
- Meg kell akadályozni, hogy a hó a tetőről a kerti pergolára hulljon!

ÁLTALÁNOS TANÁCS

- Ez egy több részből álló készlet.
- A BIOCLIMATIC pergola rögzítéséhez használja a mellékelt fémállványon lévő előre fúrt lyukakat.
- Összeszerelés előtt ellenőrizze az összes alkatrészt, és helyezze el őket úgy, hogy kéznél legyenek. Az apró alkatrészeket (csavarok stb.) egy tálban kell tartani, hogy ne vesszenek el.
- **TÉLEN HAGYJA NYITVA A TETŐCSAPOKOT, A HÓ NEM GYÜLGYÜLJÖN A TETŐN.**
- **Folyamatosan távolítsa el a leveleket, a havat és az egyéb törmeléket a tetőről. A lécmechanizmust tisztán kell tartani, hogy ne sérüljön meg. Tavasszal és ősszel ellenőrizze az összes csavar meghúzását.**
- Ha meg kell tisztítani a BIOCLIMATIC pergolát, használjon enyhe tisztítószeret hideg, tiszta vízzel.
- Soha ne használjon acetont, súroló hatású tisztítószeret, speciális tisztítószeret. A tisztításhoz csak enyhe szappanos oldatot és puha, tiszta ruhát használjon. Ellenkező esetben eltörheti és károsíthatja a védőbevonatot.
- A már összeszerelt pergola rendszeres ellenőrzést igényel. Rendszeres időközönként ellenőrizze, hogy a csavarok meglazultak-e, és nem csavarodott-e meg a szerkezet. Ha igen, azonnal rögzítse a tengelyt a szerkezet meghúzásával és szintbe állításával.

Szerszámok és védőfelszerelések, amelyekre az összeszerelés során szüksége lesz



FONTOS UTASÍTÁSOK – ÖSSZEFOGLALÁS

- Javasoljuk, hogy a pergolát kizárólag olyan helyre helyezze el, ahol nincs kitéve erős szélnek vagy széllelésnek. Nyílt helyen, szélnek kitétt helyen semmiképpen ne építsünk pergolát.
- A PERGOLA SOHA NEM HAGYHATÓ LAZÁN A FÖLDÖN ELŐRE ELŐRE ELŐRE ELŐRENDELTE RÖGZÍTÉS NÉLKÜL!!
- A pergolát erősen rögzíteni kell a talajhoz. Először győződjön meg arról, hogy a betonlapok elég erősek a telepítéshez. A beton alapok a legjobb választás. Ha nem akarunk betonpadlót építeni, akkor elég a pergola minden oszlopa alá az összeszerelési útmutatóban megadott méretű betonkockát önteni. Hagyja megkötni a betont a gyártó utasításai szerint, és csak miután kellően megszilárdult, csavarja fel a pergola lábait.
- Szerelje fel a léceket egy száraz és szélcsendes napon.
- Az összeszereléshez 3 ember szükséges, egy személy méri és ellenőrzi a méreteket, a második a szerelésért felelős, az utolsó pedig segíti és gondoskodik a biztonságról.
- Ügyeljen a biztonságára az összeszerelés során, ezért a szerelés során mindig viseljen védőfelszerelést (szemüveg, kesztyű, sisak, hosszú ujjú blúz, munkanadrág és erős cipő).
- Az összeszerelési elemet tartsa távol a gyermekektől. Akadályozza meg, hogy gyermekek és háziállatok hozzáférjenek az építkezéshez. Sérülésveszély.
- Ne kezdje el az összeszerelést, ha fáradt, alkohol vagy egyéb függőséget okozó szer hatása alatt áll, vagy szédül.
- Ha létrát vagy bármilyen szerszámot használ, ügyeljen arra, hogy azokat a gyártó utasításainak megfelelően használja.
- Az összeszerelés során folyamatosan ellenőrizze, hogy minden méret, szög és dőlésszög megfelelő-e.
- **Nem lehet a pergola lécein, szerkezetén járni, a szerkezetre vagy a lécekre felmászni, a lécekre semmilyen módon nem támaszkodni. Ellenkező esetben fennáll a leesés és a termék károsodásának veszélye.**
- Soha ne nézzen felfelé, amikor a feje fölött dolgozik, mert a leeső csavar megsérülhet a szemében, vagy megfulladhat, ha a szájába esik.
- Ha sérülés történik, azonnal nyújtson elsősegélyt és megfelelő orvosi ellátást.
- A (szerelési útmutató szerint épített) kerti lugas minden olyan károsodása, amelyet biztosítási eseménynek minősített események okoztak (a cseh vagy szlovák biztosítótársaságok biztosítási esemény meghatározása szerint), azaz szélsőséges jégeső, széllelések, árvíz, hó stb. nem tartozik a garancia hatálya alá, és nem érvényesíthető. Az ilyen károkat a biztosítótársasággal kell megoldani.

WAŻNY

- Przed przystąpieniem do montażu należy dokładnie przeczytać do końca instrukcję montażu.
- Sprawdź zawartość opakowania z listą części.
- **Jeśli brakuje jakiegokolwiek części, nie buduj pergoli i skontaktuj się ze sprzedawcą.**
- Postępuj zgodnie z procedurą montażu zgodnie z instrukcją montażu.
- Zachowaj instrukcję montażu do wykorzystania w przyszłości.
- **Pergolę należy zawsze mocno przykręcić do podłoża za pomocą dołączonych nówek kotwiących**

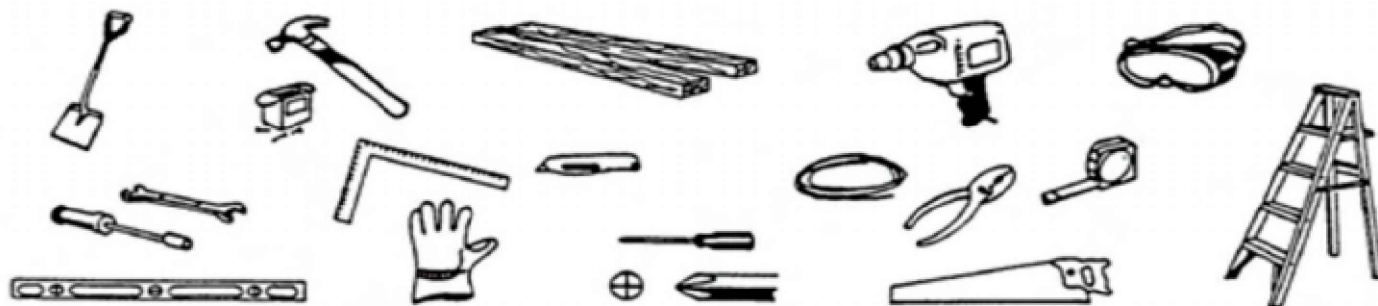
INSTRUKCJE BEZPIECZEŃSTWA

- Podczas montażu należy używać rękawic ochronnych, okularów ochronnych i odpowiedniego obuwia, lub cały niezbędny sprzęt ochronny.
- Nie rozpoczynać montażu podczas wietrznej i deszczowej pogody.
- Jeśli masz nad głową jakieś kable/linie, nie dotykaj ich.
- Trzymaj dzieci i zwierzęta z dala od placu budowy, wszystkie małe części trzymaj w bezpiecznej odległości od małych dzieci.
- Pergolę BIOCLIMATIC należy ustawić i zakotwić na płaskiej powierzchni.
- Pergolę BIOCLIMATIC należy ustawić po stronie nawietrznej, tak aby nie była narażona na silne podmuchy wiatru. Wybierz słoneczne miejsce, bez zwisających drzew.
- Nie przystępuj do montażu pergoli będąc zmęczonym, być może pod wpływem substancji uzależniających, alkoholu lub cierpiących na zawroty głowy.
- Podczas montażu nie wieszaj ani nie opieraj się o konstrukcję pergoli.
- Musisz zapobiec spadaniu śniegu z dachu na pergolę!

PORADY OGÓLNE

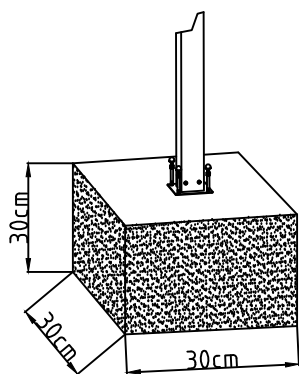
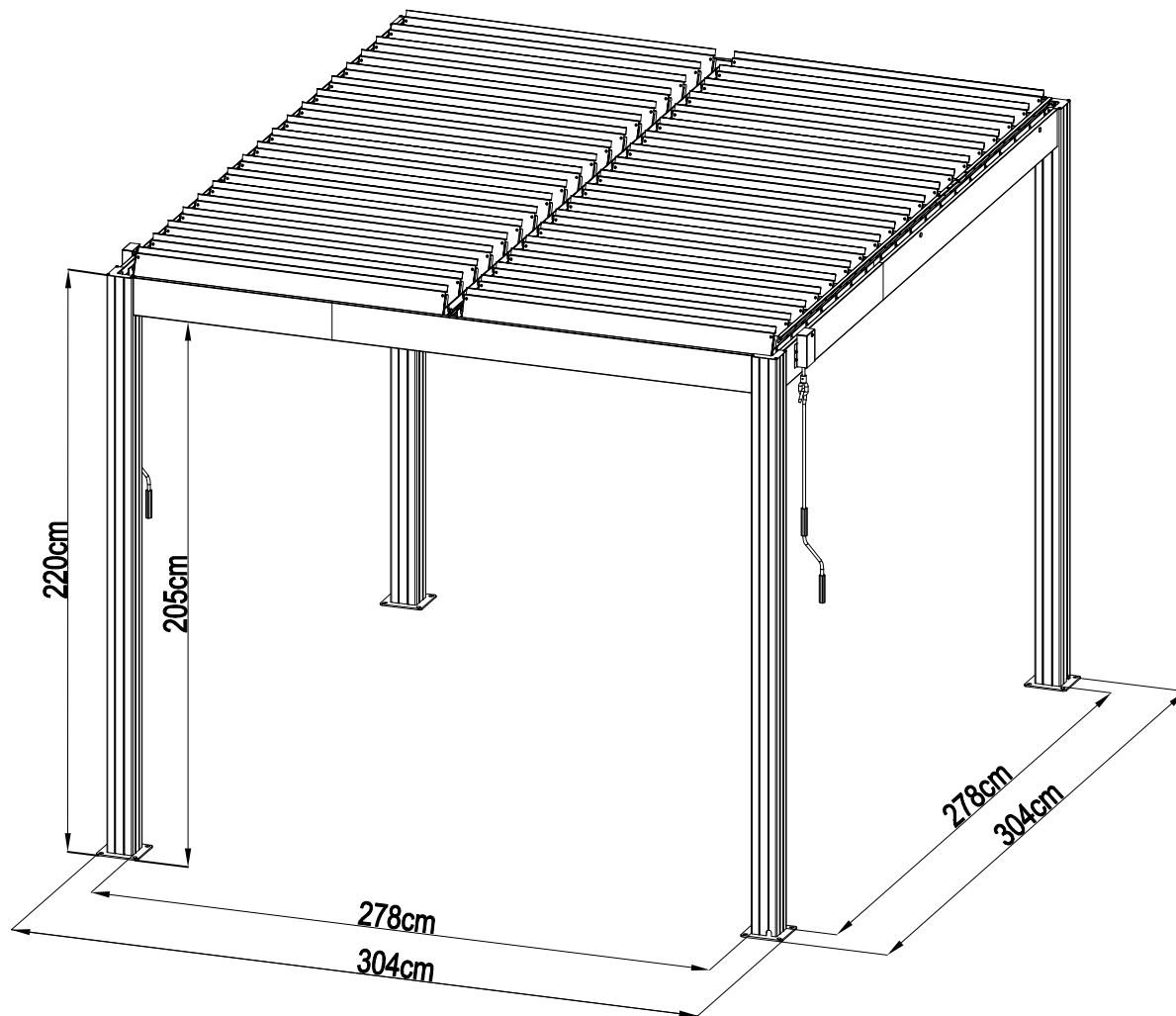
- Jest to zestaw składający się z kilku części.
- Aby zakotwiczyć pergolę BIOCLIMATIC, użyj wstępnie wywierconych otworów w dostarczonym metalowym stojaku.
- Przed montażem należy sprawdzić wszystkie części i ustawić je tak, aby później je mieć siła robocza. Małe części (śruby itp.) należy przechowywać w misce, aby się nie zgubiły.
- **ZIMĄ SZYNY OBROTOWE MUSZĄ BYĆ OTWARTE, ŚNIEG NIE MOŻE ODKŁADAĆ SIĘ NA DACHU.**
- **W sposób ciągły usuwaj liście, śnieg i inne zanieczyszczenia z dachu. Należy utrzymywać mechanizm profilu w czystości, aby go nie uszkodzić. Wiosną i jesienią sprawdź dokręcenie wszystkich śrub.**
- Jeśli chcesz wyczyścić pergolę BIOCLIMATIC, użyj łagodnego detergentu zwilżonego zimną, czystą wodą.
- Nigdy nie używaj acetonu, ściernych środków czyszczących, specjalnych detergentów. Do czyszczenia używaj wyłącznie łagodnego roztworu mydła i miękkiej, czystej szmatki. W przeciwnym razie możesz złamać i uszkodzić powłokę ochronną.
- Już zmontowana pergola wymaga regularnej kontroli. W regularnych odstępach czasu sprawdzaj, czy śruby się nie poluzowały i czy konstrukcja nie uległa następnemu przekręceniu. Jeżeli tak, należy natychmiast zamocować oś poprzez dokręcenie i wypoziomowanie konstrukcji.

Narzędzia i sprzęt ochronny, które będą potrzebne podczas montażu



WAŻNE INSTRUKCJE – PODSUMOWANIE

- Zalecamy umieszczanie pergoli wyłącznie w miejscach nie narażonych na działanie silnych i porywów wiatru. Zdecydowanie nie buduj pergoli na otwartych przestrzeniach, w miejscu narażonym na działanie wiatru.
- **PERGOLI NIGDY NIE MOŻNA POZOSTAWIĆ LUŻNO NA ZIEMI BEZ PRZEPISANEGO ZAKOTWIENIA!!**
- Pergola musi być mocno przykręcona do podłoża. Najpierw upewnij się, że fundamenty betonowe są wystarczająco mocne do montażu. Najlepszym wyborem będą fundamenty betonowe. Jeśli nie chcesz budować podłogi betonowej, wystarczy odlać kostkę betonową o wymiarach podanych w instrukcji montażu pod każdym słupkiem pergoli. Pozostawić beton do stwardnienia zgodnie z instrukcją producenta i dopiero po wystarczającym stwardnieniu przykręcić nogi pergoli.
- Montaż lameli odbywa się w suchy i bezwietrzny dzień.
- Do montażu potrzebne są 3 osoby, jedna osoba mierzy i sprawdza wymiary, druga osoba jest odpowiedzialna za montaż, a ostatnia asystuje i czuwa nad bezpieczeństwem.
- Dbaj o swoje bezpieczeństwo podczas montażu, dlatego przez cały czas montażu zawsze używaj środków ochrony roboczej (okulary robocze, rękawice, kask, bluza z długim rękawem, spodnie robocze i solidne buty).
- Wszystkie elementy montażowe należy przechowywać poza zasięgiem dzieci. Uniemożliwić dzieciom i zwierzętom dostęp do placu budowy. Ryzyko obrażeń.
- Nie przystępuj do montażu jeżeli jesteś zmęczony, pod wpływem alkoholu lub innych substancji uzależniających, lub cierpisz na zawroty głowy.
- Jeśli używasz drabin lub jakichkolwiek narzędzi, upewnij się, że używasz ich zgodnie z instrukcjami producenta.
- Podczas montażu stale sprawdzaj, czy wszystkie wymiary, kąty i nachylenie są prawidłowe.
- **Po listwach i konstrukcji pergoli nie można chodzić, nie należy wspinać się na konstrukcję lub listwy ani w żaden sposób opierać się o listwy. W przeciwnym razie istnieje ryzyko upadku i uszkodzenia produktu.**
- Podczas pracy nad głową nigdy nie patrz w górę, spadająca śruba może zranić oko lub udławić się, jeśli wpadnie do ust.
- W przypadku wystąpienia obrażeń należy natychmiast udzielić pierwszej pomocy i odpowiedniego leczenia.
- Wszelkie uszkodzenia pergoli (zbudowanej zgodnie z instrukcją montażu) spowodowane zdarzeniami zaliczanymi do zdarzeń ubezpieczeniowych (zgodnie z definicją zdarzeń ubezpieczeniowych stosowanych przez czeskie lub słowackie towarzystwa ubezpieczeniowe), tj. silny grad, wichurę (porwy wiatru), powódź, powódź, śnieg itp. nie podlegają gwarancji i nie podlegają reklamacji. Takie szkody należy rozwiązać z firmą ubezpieczeniową.



CZ - Pokud nestavíte pergolu na betonové desce, je potřeba pod každým sloupkem odlít betonovou kostku o rozměrech 30x30x30cm, do které bude sloupek následně ukotven.

SK - Ak nestaviate pergolu na betónovej doske, je potreba pod každým stĺpikom odliať betónovú kocku s rozmermi 30x30x30cm, do ktorej bude stĺpik následne ukotvený.

HU - Ha nem helyezi a pergolát betonlapra, akkor minden oszlop alá be kell önteni egy 30x30x30 cm méretű betonkockát, amelybe az oszlopot később lehorgonyozzák.

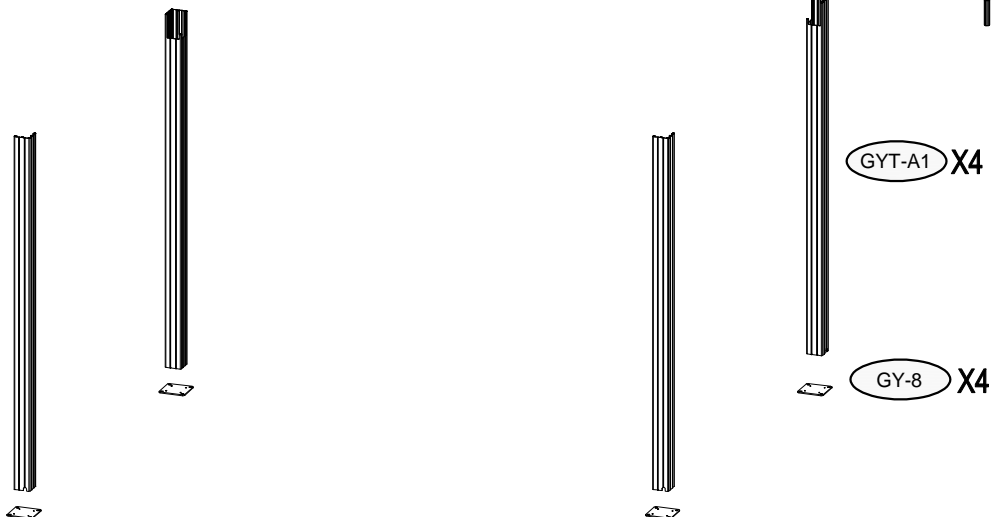
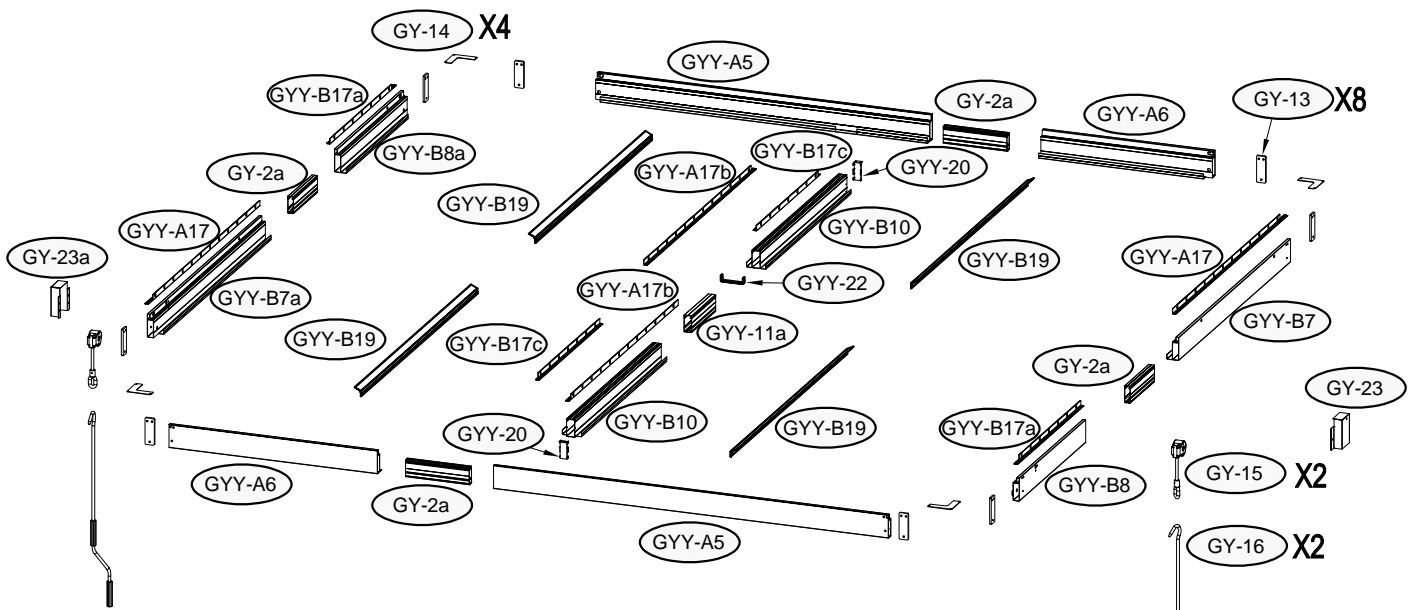
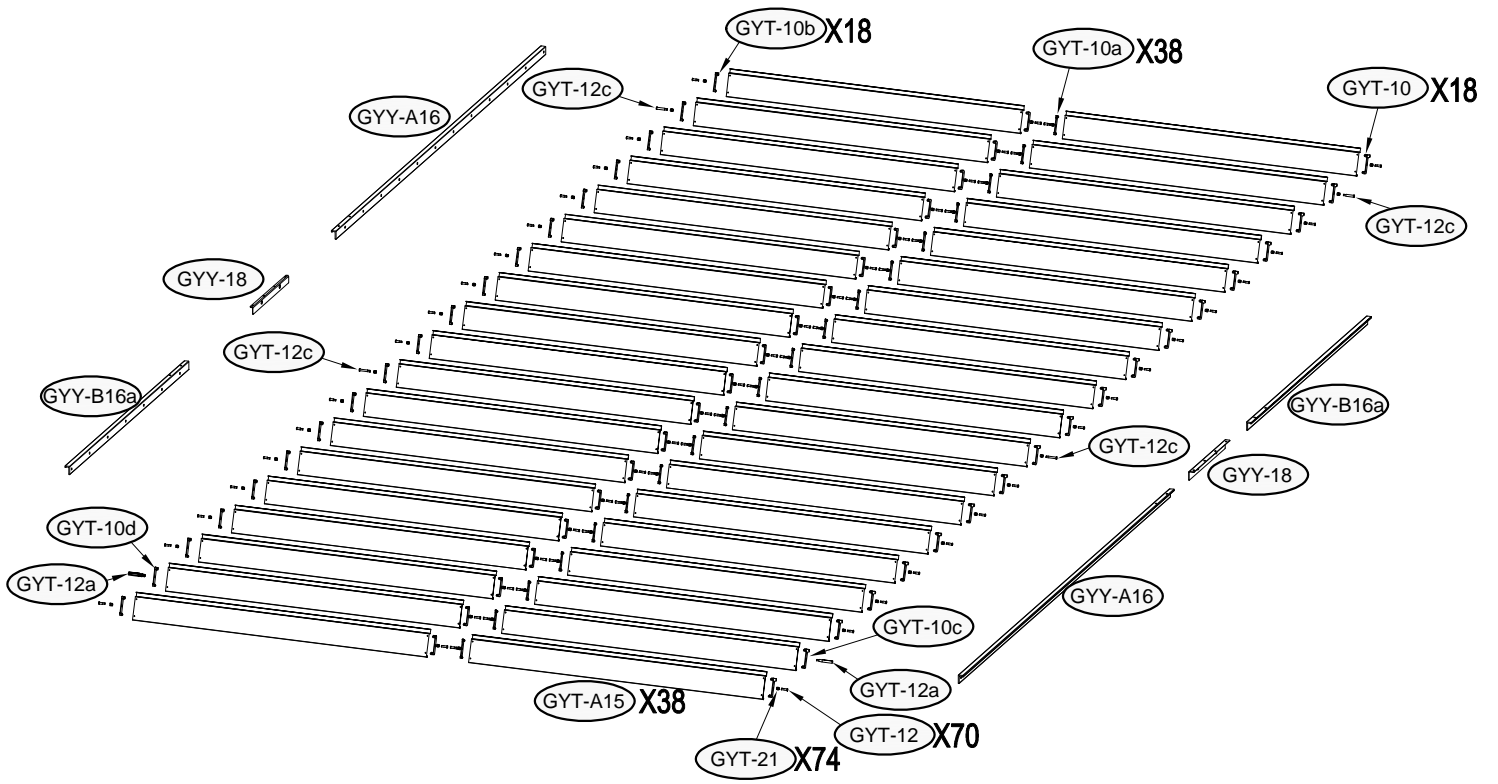
PL - Jeśli nie budujesz pergoli na płycie betonowej, pod każdym słupkiem musisz wylać kostkę betonową o wymiarach 30x30x30 cm, w której słupek zostanie następnie zakotwiczony.

CZ - Tipy : Před šroubováním použijte mazivo, které snižuje tření a usnadňuje šroubování.

SK - Tipy : Pred skrutkovaním použite mazivo, ktoré znižuje trenie a uľahčuje skrutkovanie.

HU - Típek: Csavarozás előtt használjon olyan kenőanyagot, amely csökkenti a súrlódást és megkönnyíti a csavarozást.

PL - Wskazówki: Przed wkręceniem należy zastosować smar zmniejszający tarcie i ułatwiający wkręcanie.



NO.	IMAGE	mm	QTY	
GYT-A1		2195	x4	
GY-8		160	x4	
GYA-A5		1900	x2	
GYA-A6		976	x2	
GYA-B7		1855	x1	
GYA-B7a		1855	x1	
GYA-B8		1100	x1	
GYA-B8a		1100	x1	
GY-2a			400	x4
GYA-B10			1435.5	x2
GYA-11a		800	x1	
GYA-A17		1855	x2	
GYA-B17a		1100	x2	
GYA-A17b		1813	x2	
GYA-B17c		1058	x2	
GYA-B19		1402	x4	
GY-13		110	x8	
GY-14		100	x4	
GYA-20		110	x2	
GY-15		231	x2	
GY-16		861	x2	
GYA-22		127	x1	
GY-23		120	x1	
GY-23a		120	x1	
GYA-A16		1751.5	x2	
GYA-B16a		996.5	x2	
GYT-10		112	x18	
GYT-10a		112	x38	
GYT-10b		112	x18	
GYT-10c		112	x1	
GYT-10d		112	x1	
GYT-12		37	x70	
GYT-12a		97	x2	
GYT-12c		66	x4	
GYA-18		300	x2	


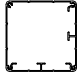
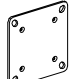

NO.	IMAGE	mm	QTY
GYT-21		14	x74
GYT-B30		M8x10	x24
GYT-B31		M8	x24
GYT-B32		ST5x35	x16
GYT-B33		ST5x10	x12
GYT-B34		ST4.8x16	x136
GYT-B35		M5x19	x38
GYT-B36		M5	x38
GYT-B37		M6x40	x6
GYT-B38		M6	x42
GYT-B39		M6	x6
GYT-B40		M10	x76
GYT-B41		M4x10	x168
GYT-B42		M4	x152
GYT-B43		M4	x16
GYT-B44			x76
GYT-B45		M8x70	x16
GYA-A15		1390	x38

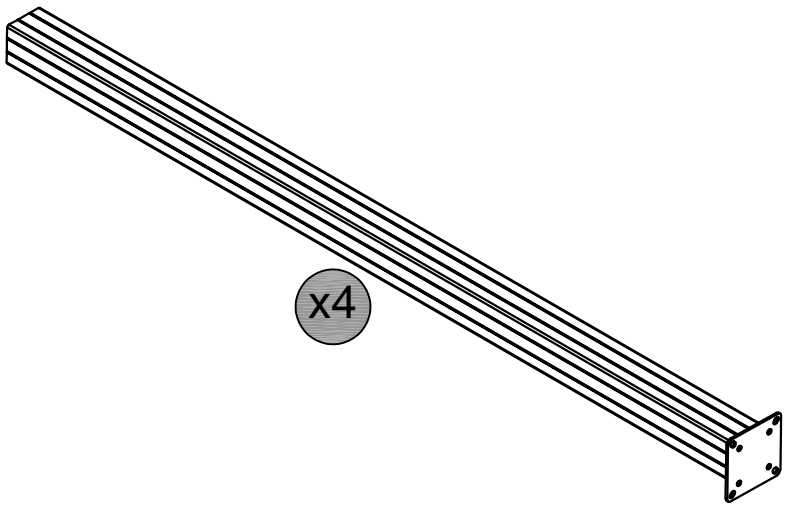
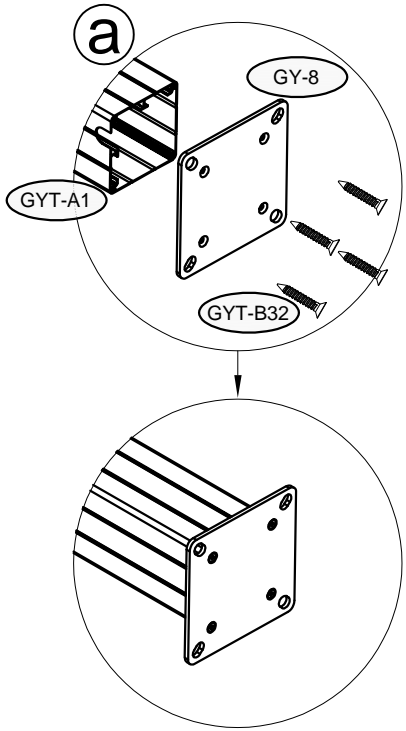
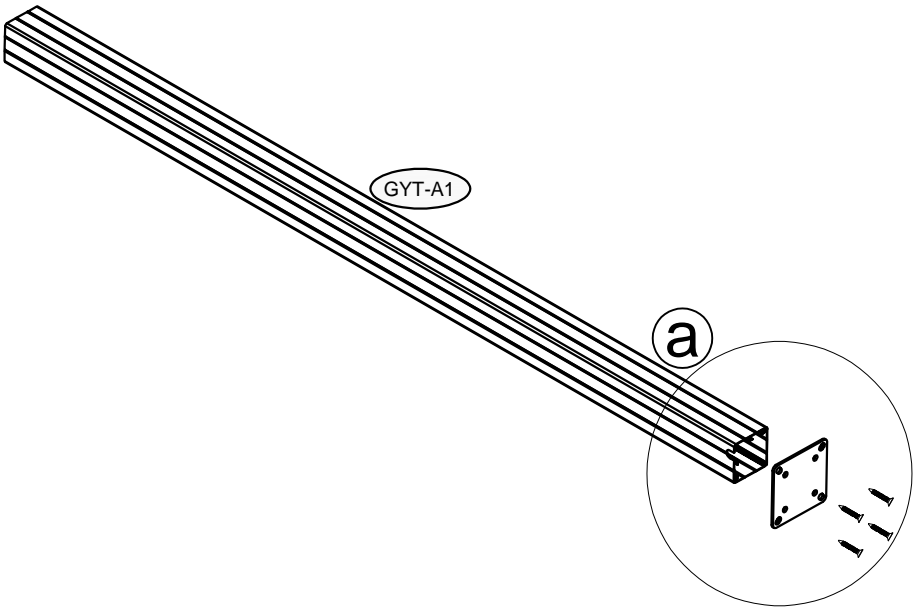
- NO.**
- číslo dílu
 - číslo dielu
 - alkatrészsám
 - numer części



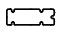

- IMAGE**
- položka
 - položka
 - tétel
 - przedmiot

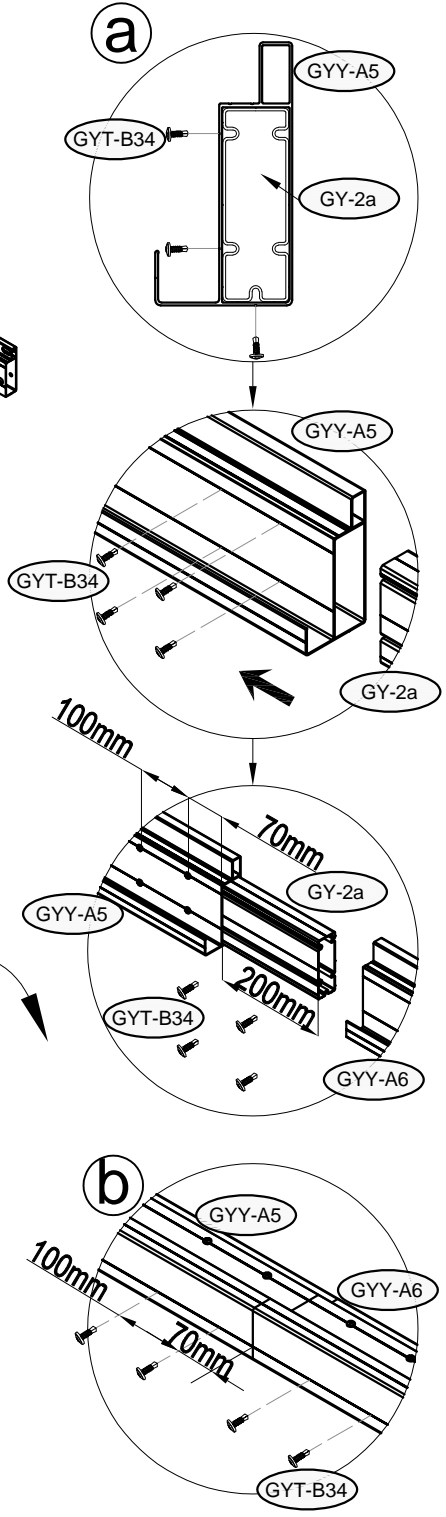
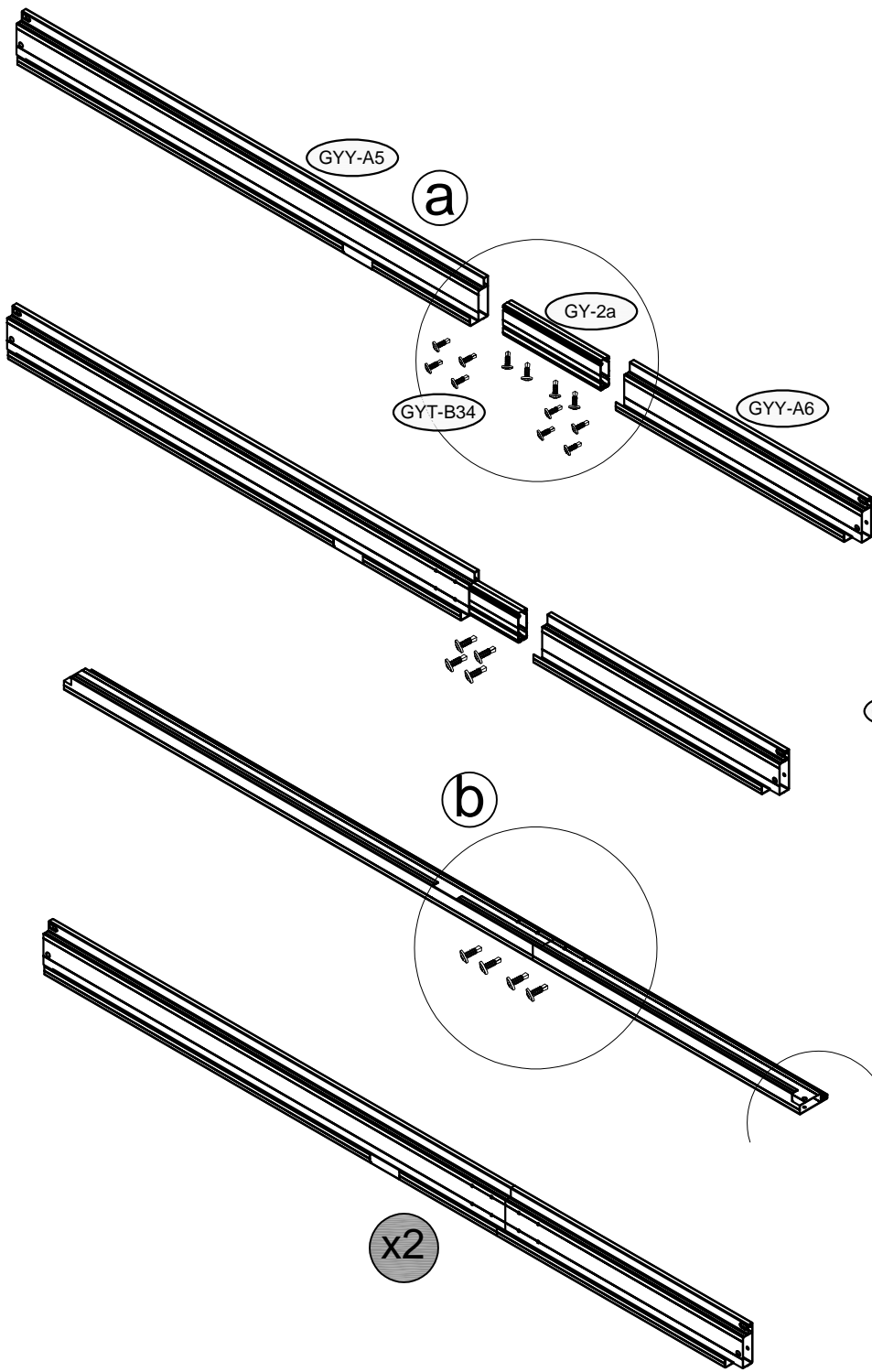
- QTY**
- množství
 - množstvo
 - összeg
 - ilość





- MM**
- délka dílu
 - dĺžka dielu
 - az alkatrészhossza
 - długość części

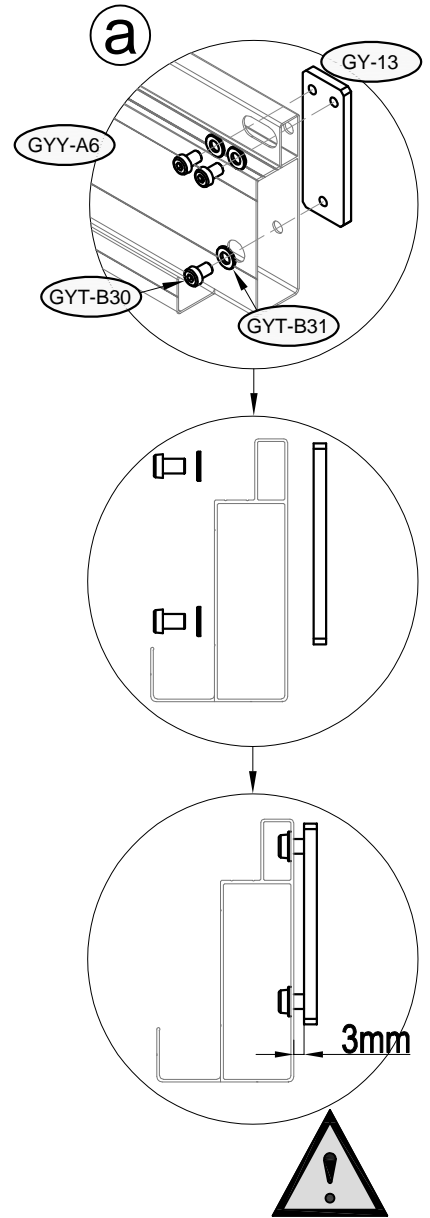
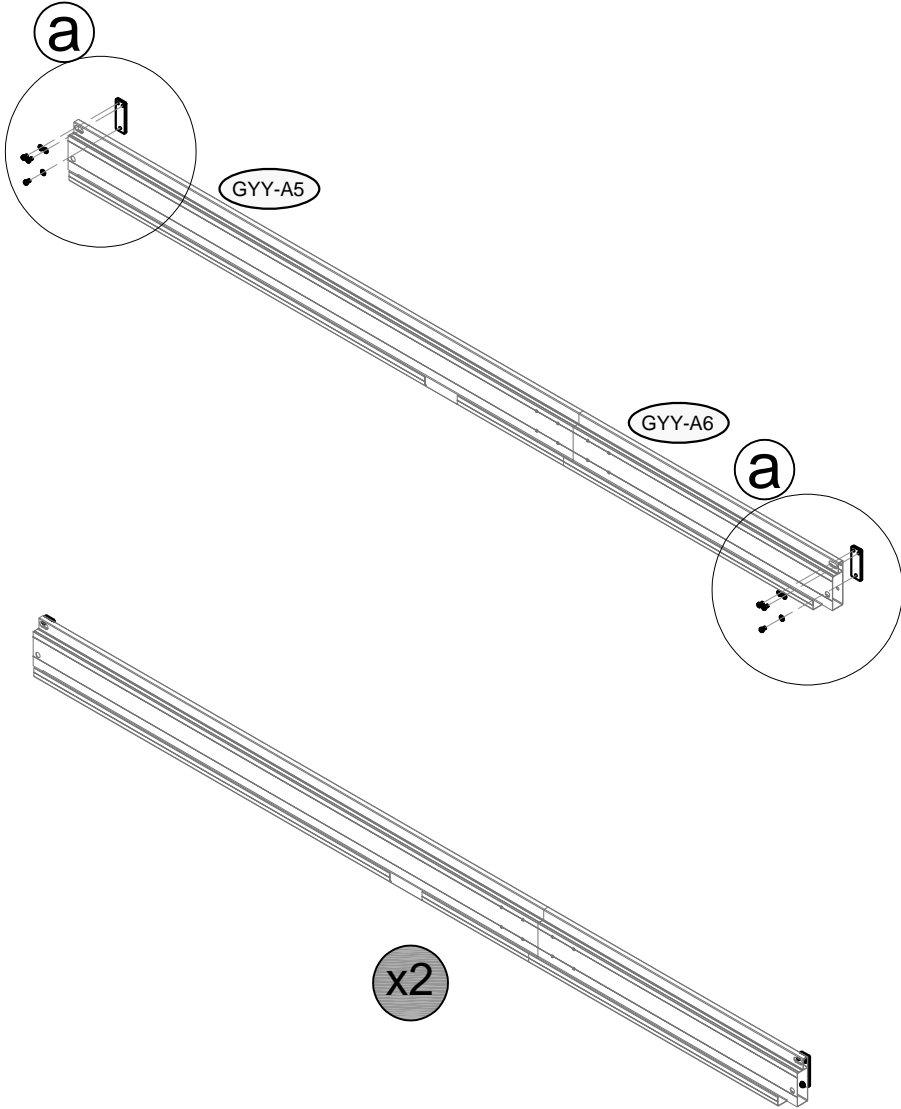
	 GYT-A1 x4	 GY-8 x4	 GYT-B32 x16	
--	--	--	--	--



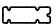



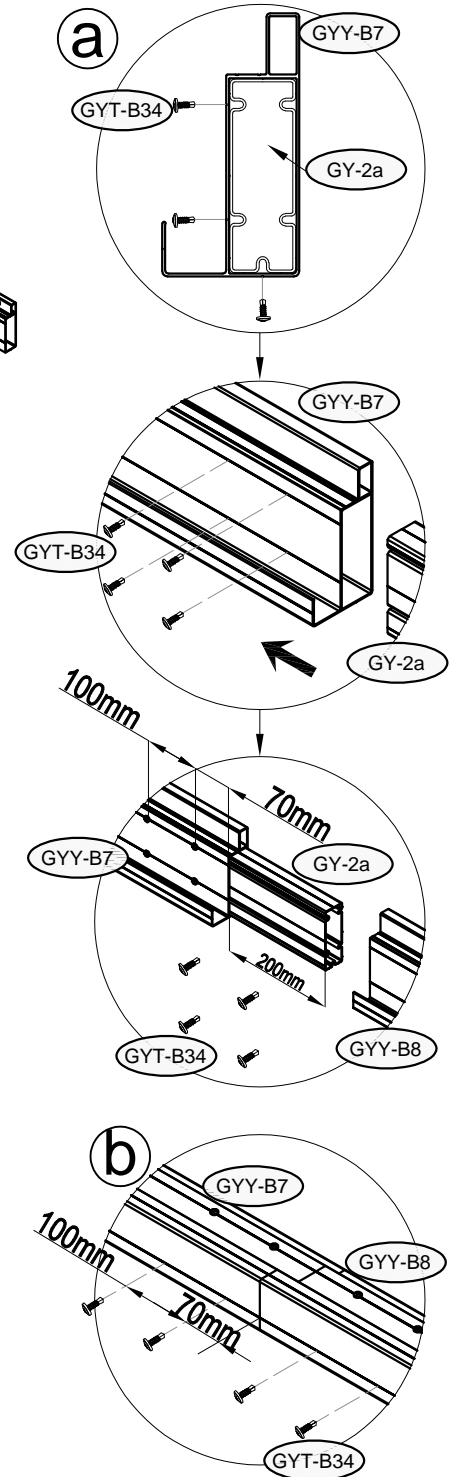
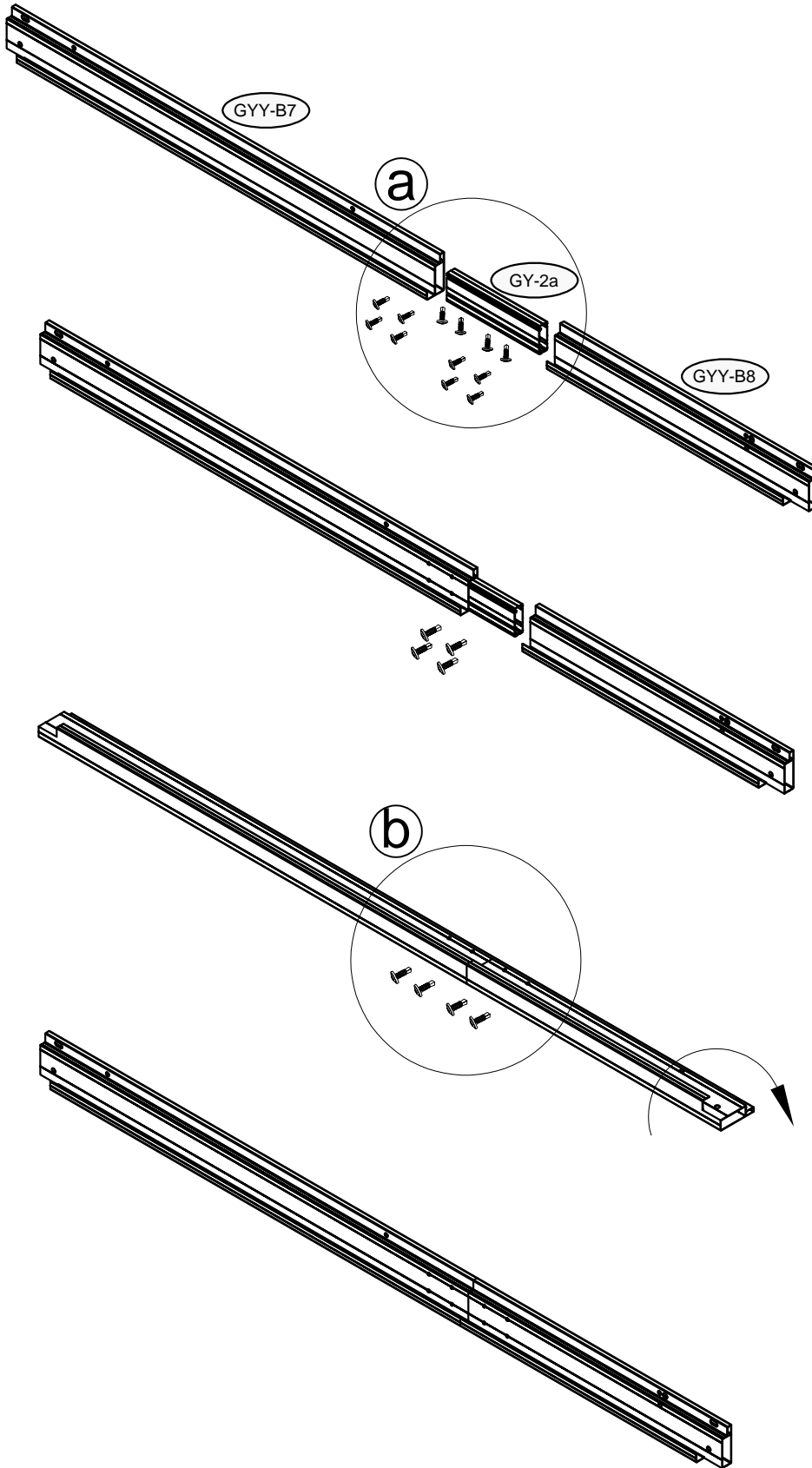
2	 GYY-A5 x2	 GYY-A6 x2	 GY-2a x2	 GYT-B34 x24
---	--	--	---	--

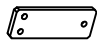




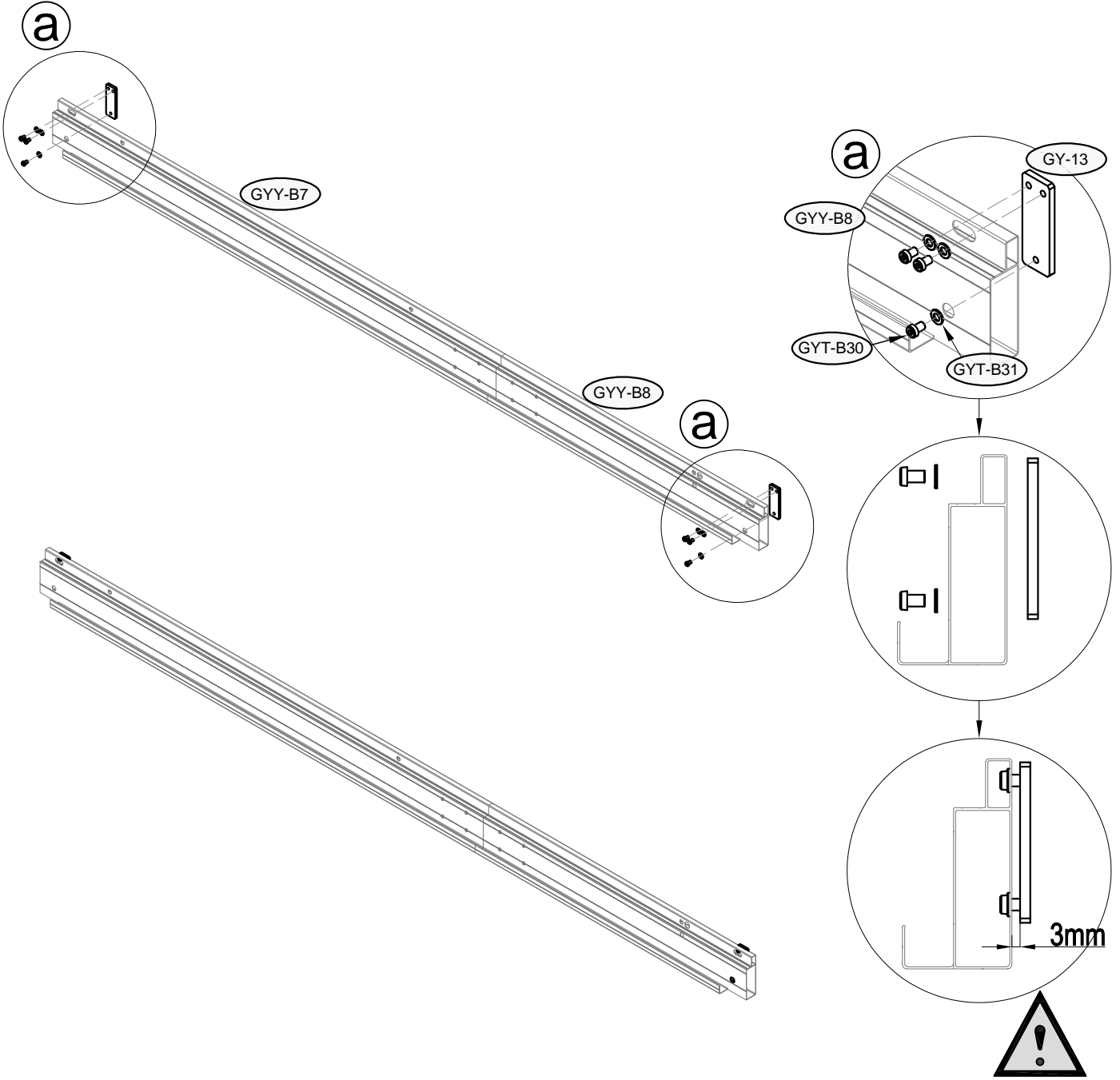
	 GY-13 x4	 GYT-B30 x12	 GYT-B31 x12	
---	---	--	--	--




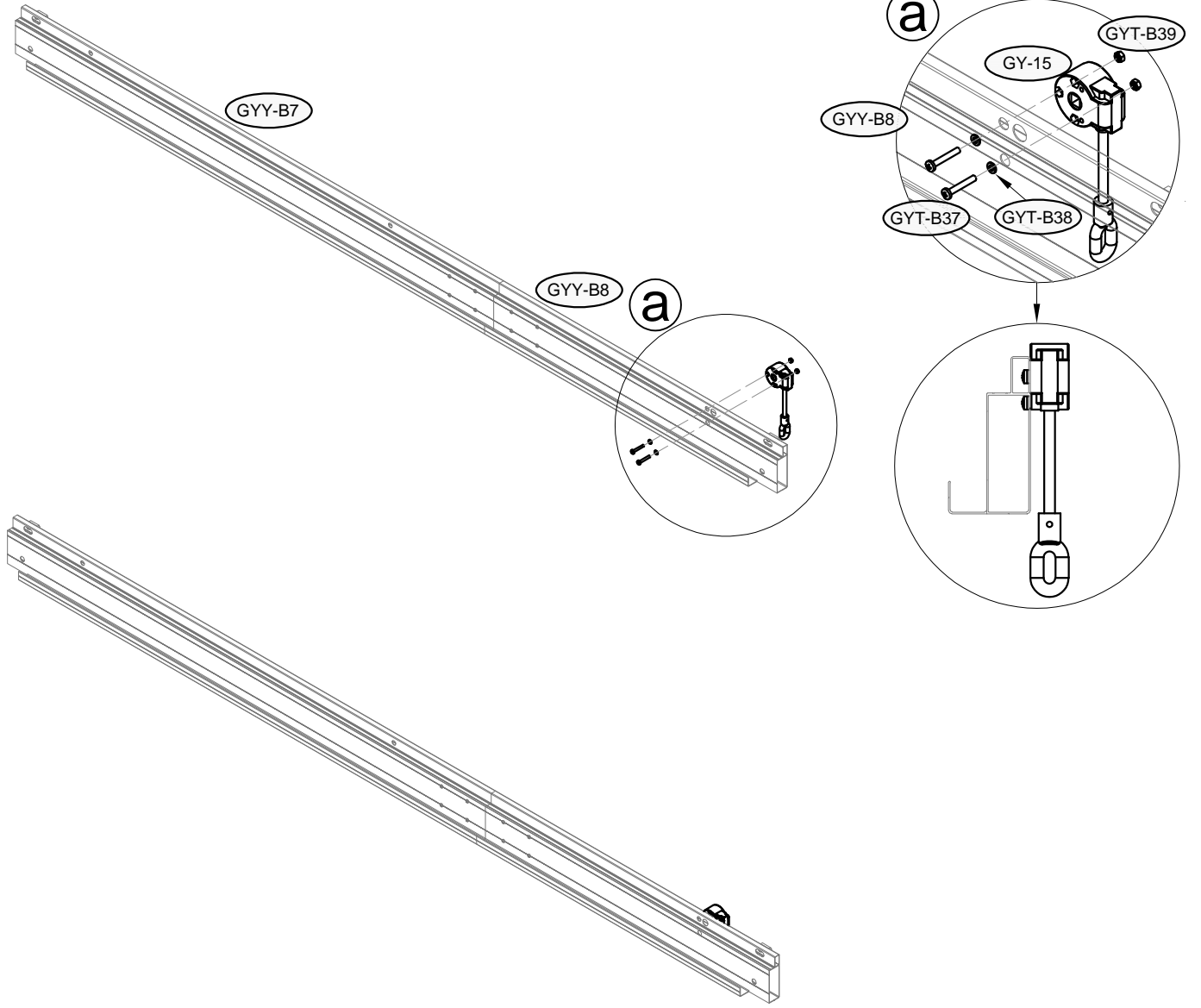
4	 GYY-B7 x1	 GYY-B8 x1	 GY-2a x1	 GYT-B34 x12
----------	--	--	---	--




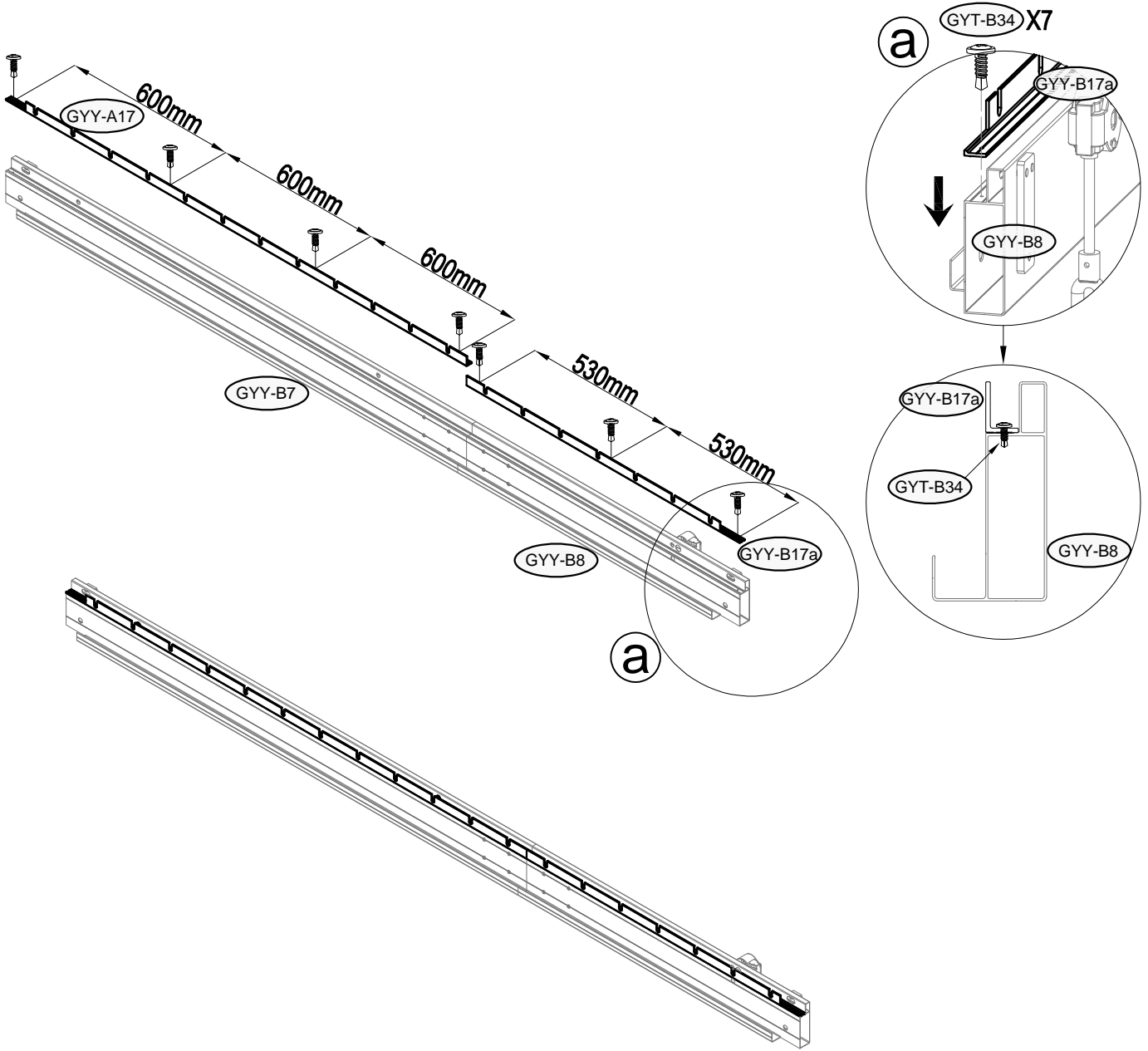
<p>5</p>	 <p>GY-13 x2</p>	 <p>GYT-B30 x6</p>	 <p>GYT-B31 x6</p>	
-----------------	---	---	---	--



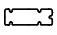



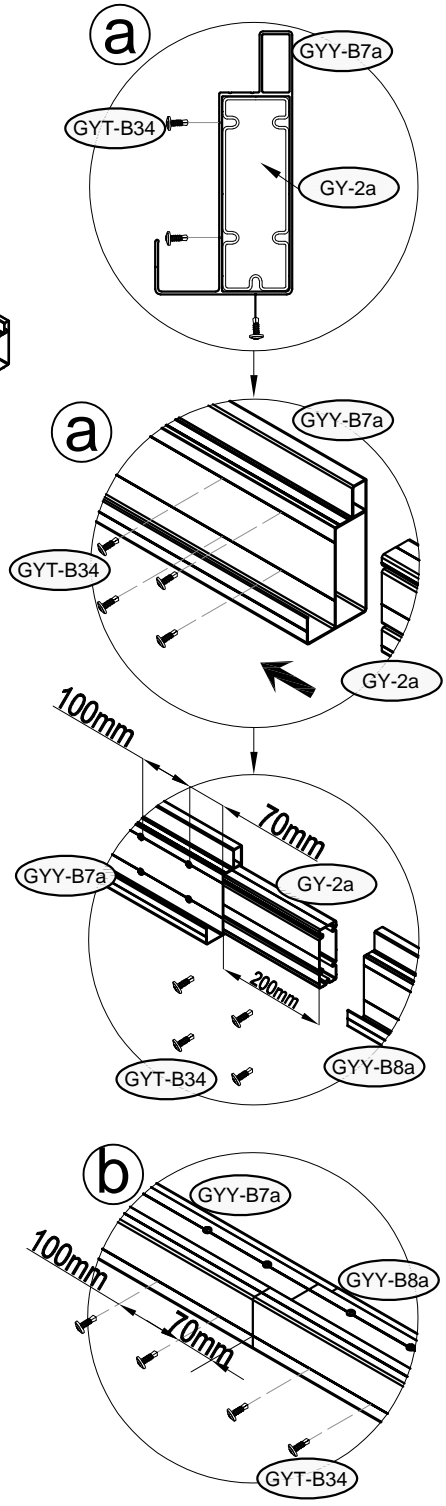
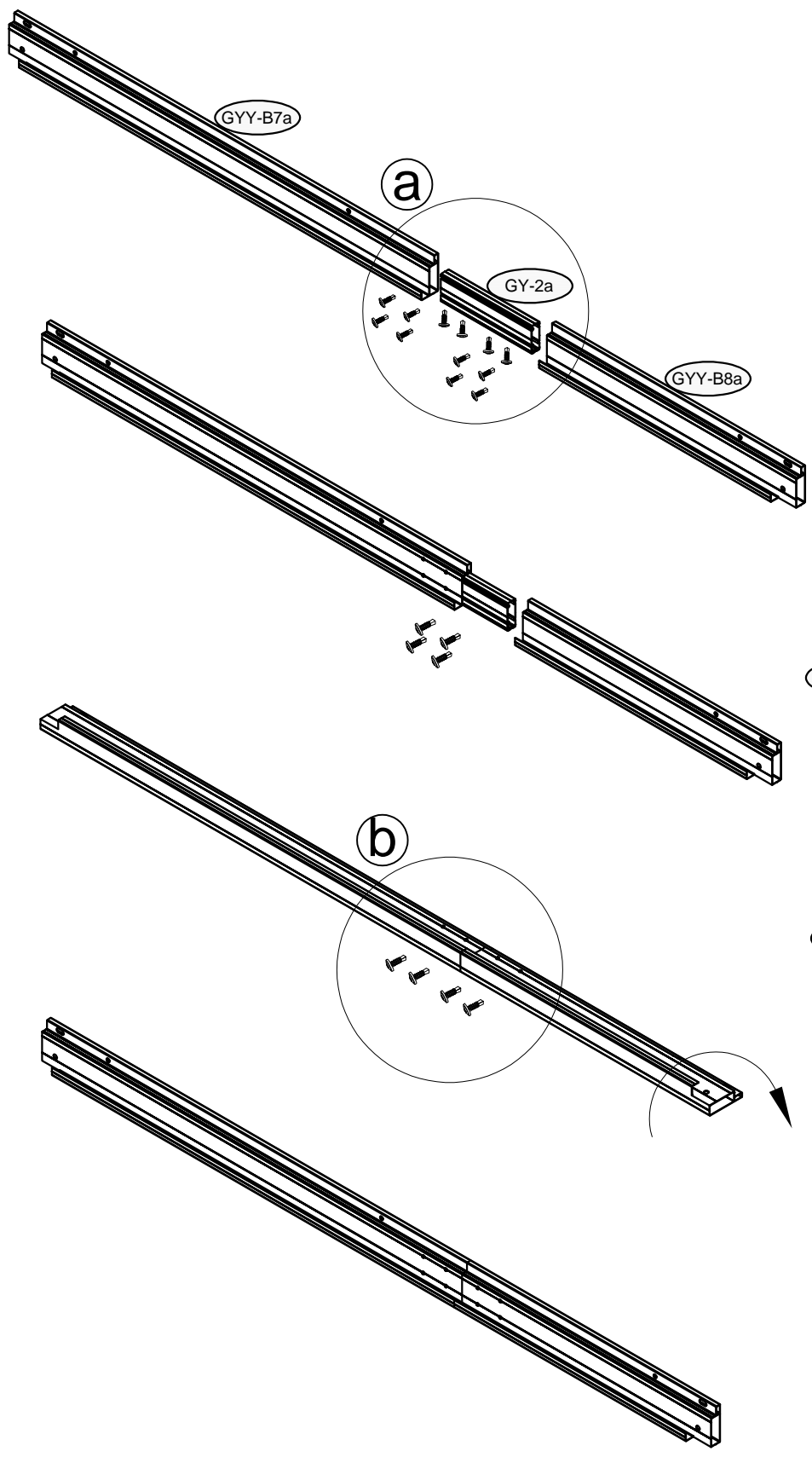
<p>6</p>	 <p>GY-15 x1</p>	 <p>GYT-B37 x2</p>	 <p>GYT-B38 x2</p>	 <p>GYT-B39 x2</p>	
-----------------	---	---	---	---	--






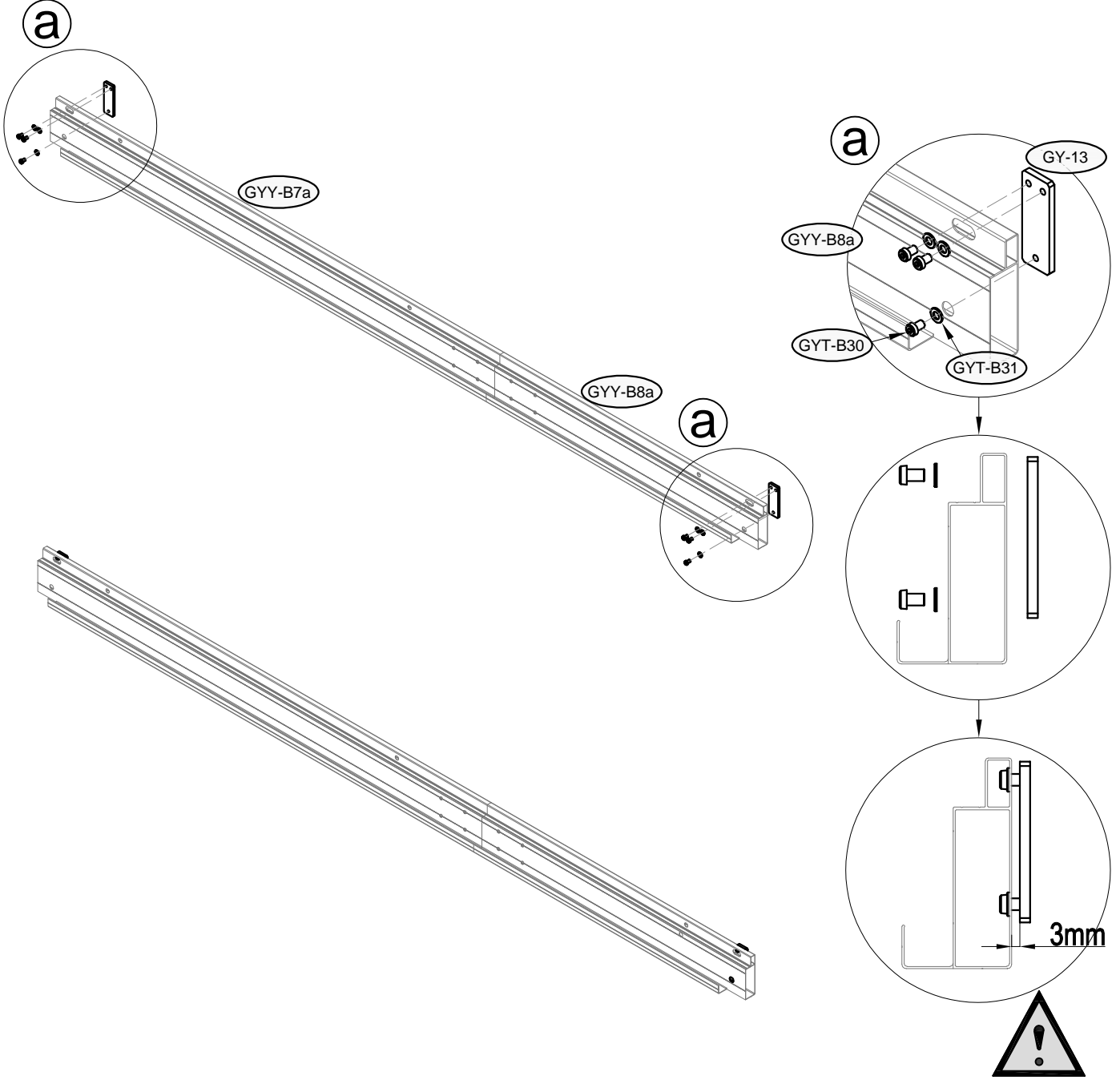
<p>7</p>	<p>L</p> <p>GYA-A17 x1</p>	<p>L</p> <p>GYA-B17a x1</p>	 <p>GYT-B34 x7</p>	
----------	----------------------------	-----------------------------	---	--



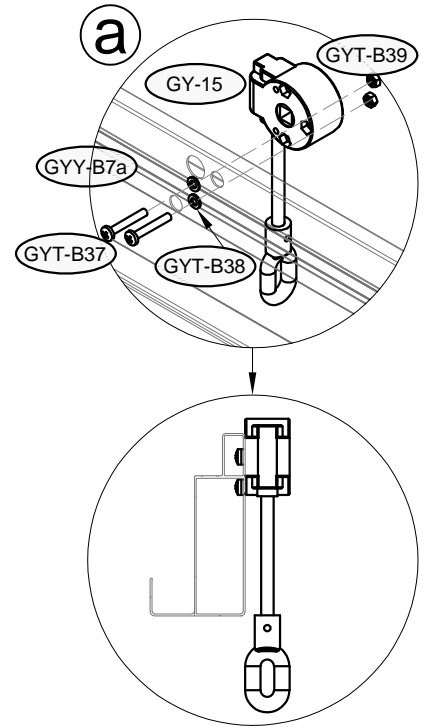
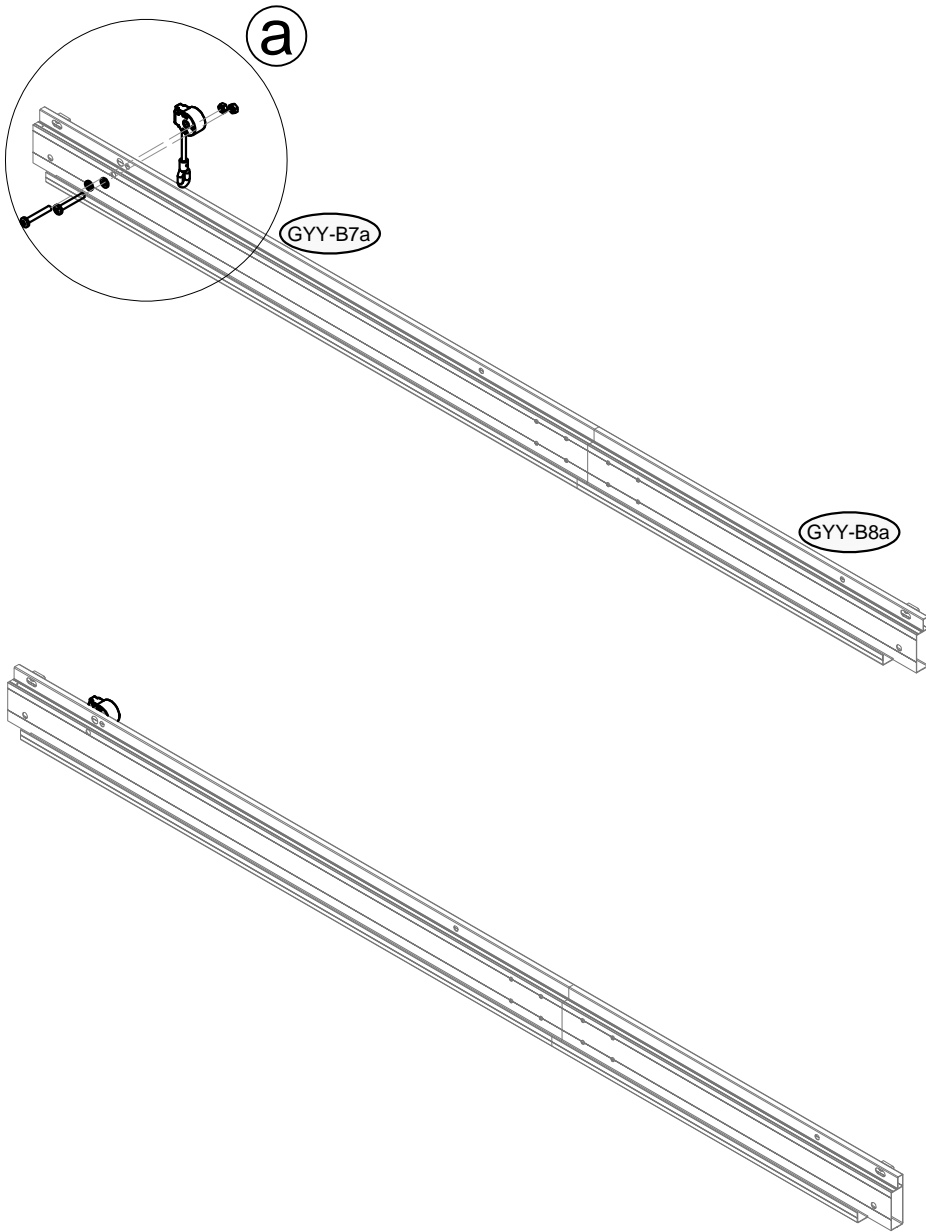
8	 GYY-B7a x1	 GYY-B8a x1	 GY-2a x1	 GYT-B34 x12	
---	---	---	---	--	--



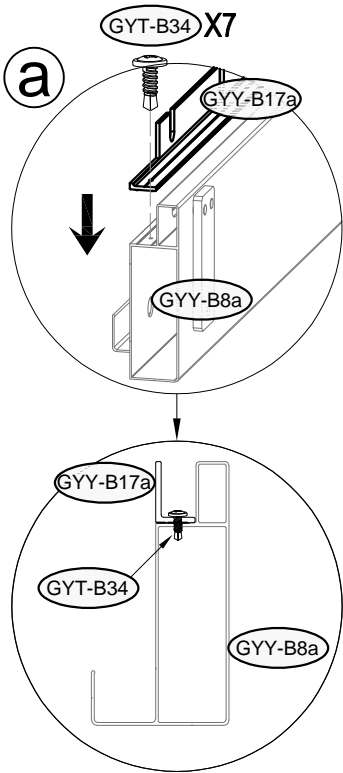
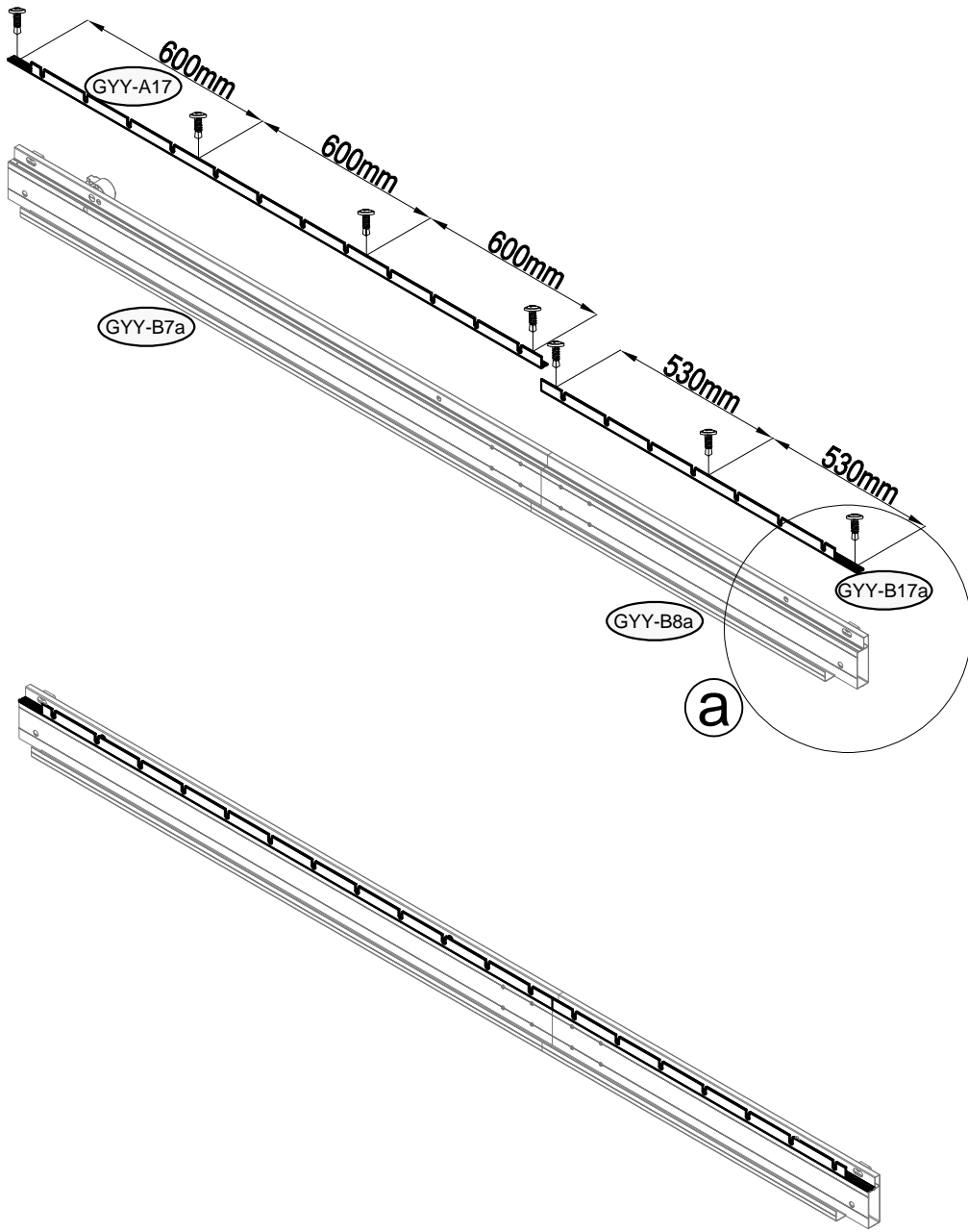
	 GY-13 x2	 GYT-B30 x6	 GYT-B31 x6	
---	---	---	---	--

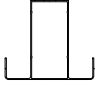
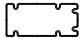



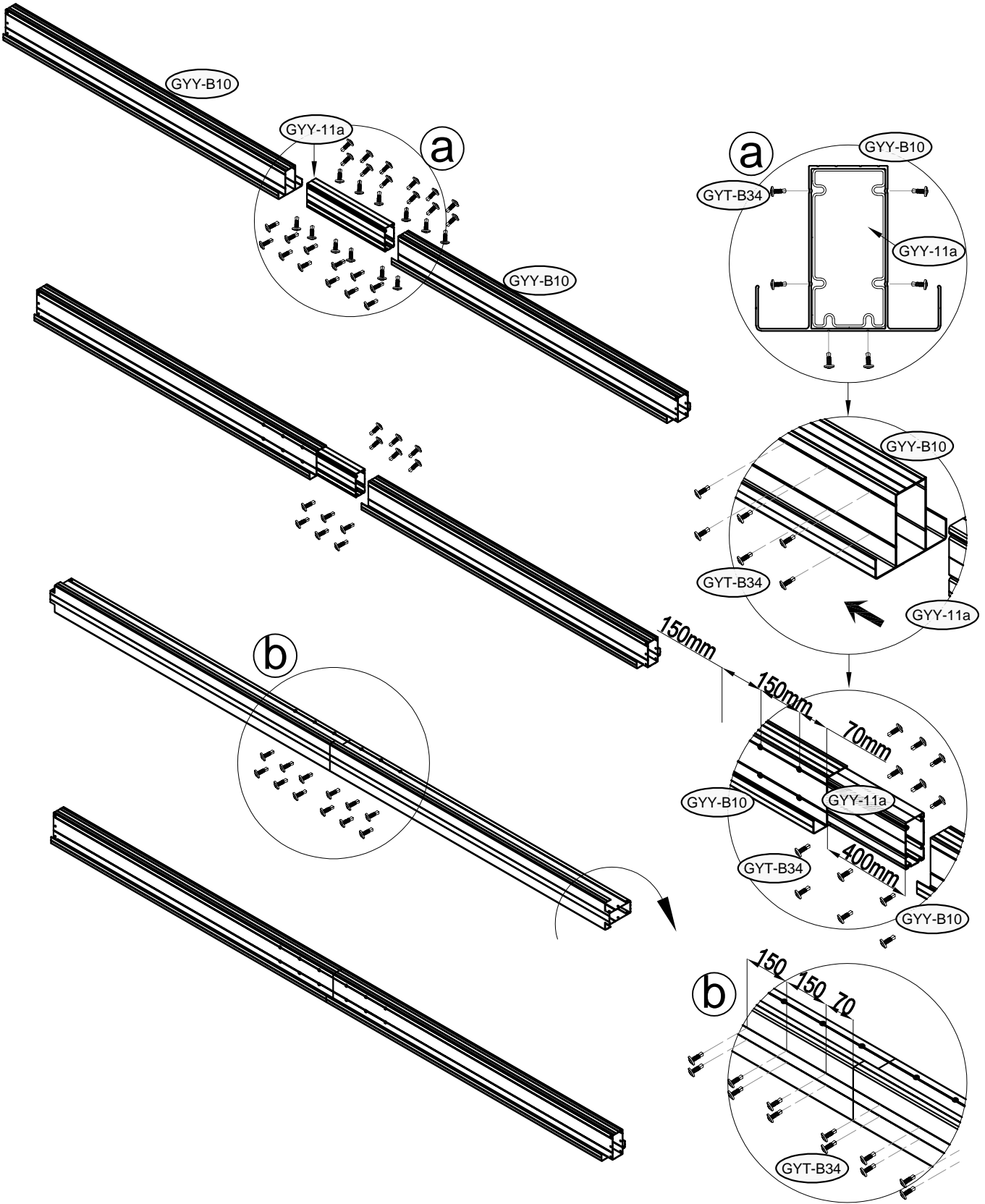
	 GY-15 x1	 GYT-B37 x2	 GYT-B38 x2	 GYT-B39 x2	
--	---	---	---	---	--







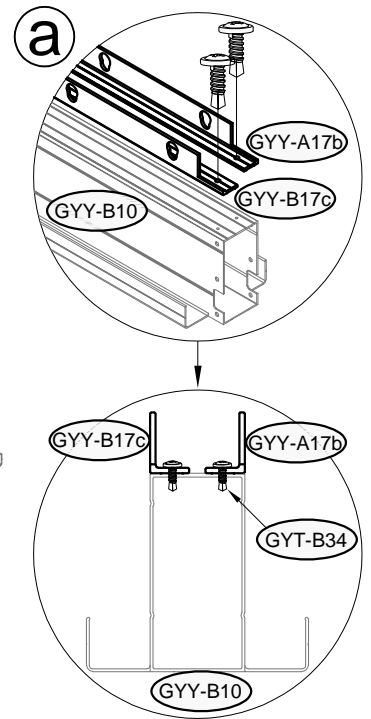
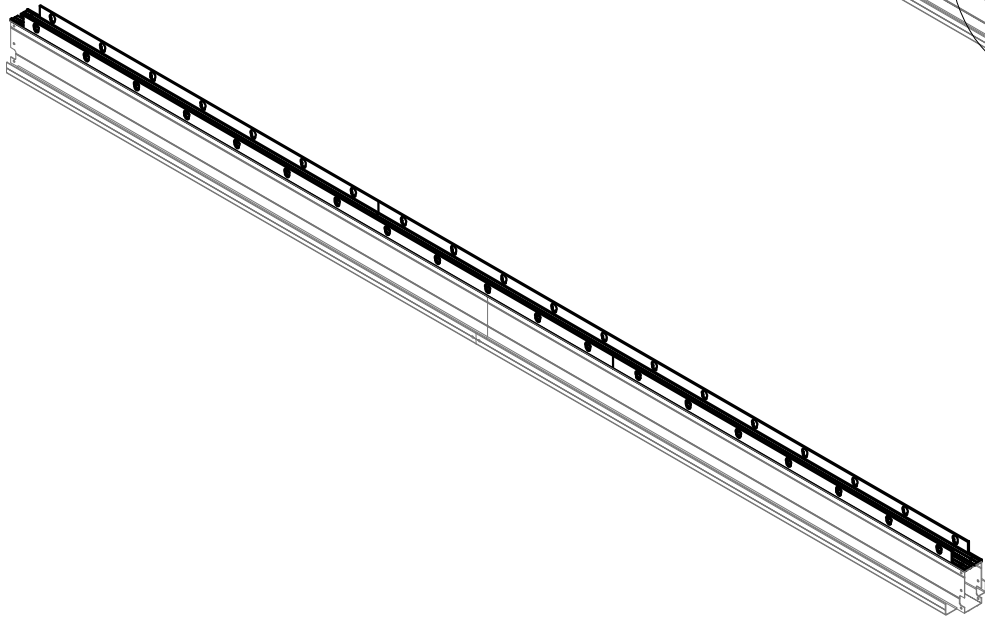
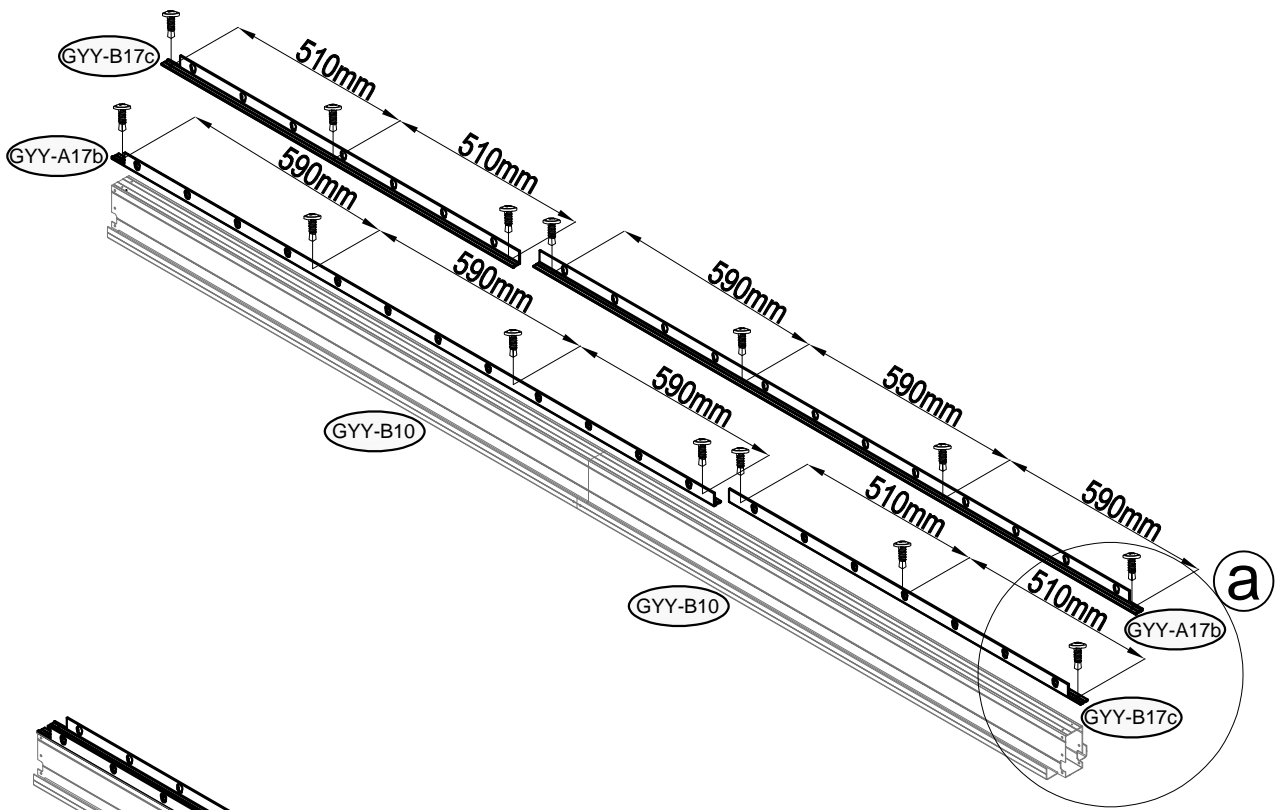
	 GYY-A17 x1	 GYY-B17a x1	 GYT-B34 x7	
--	---	--	---	--



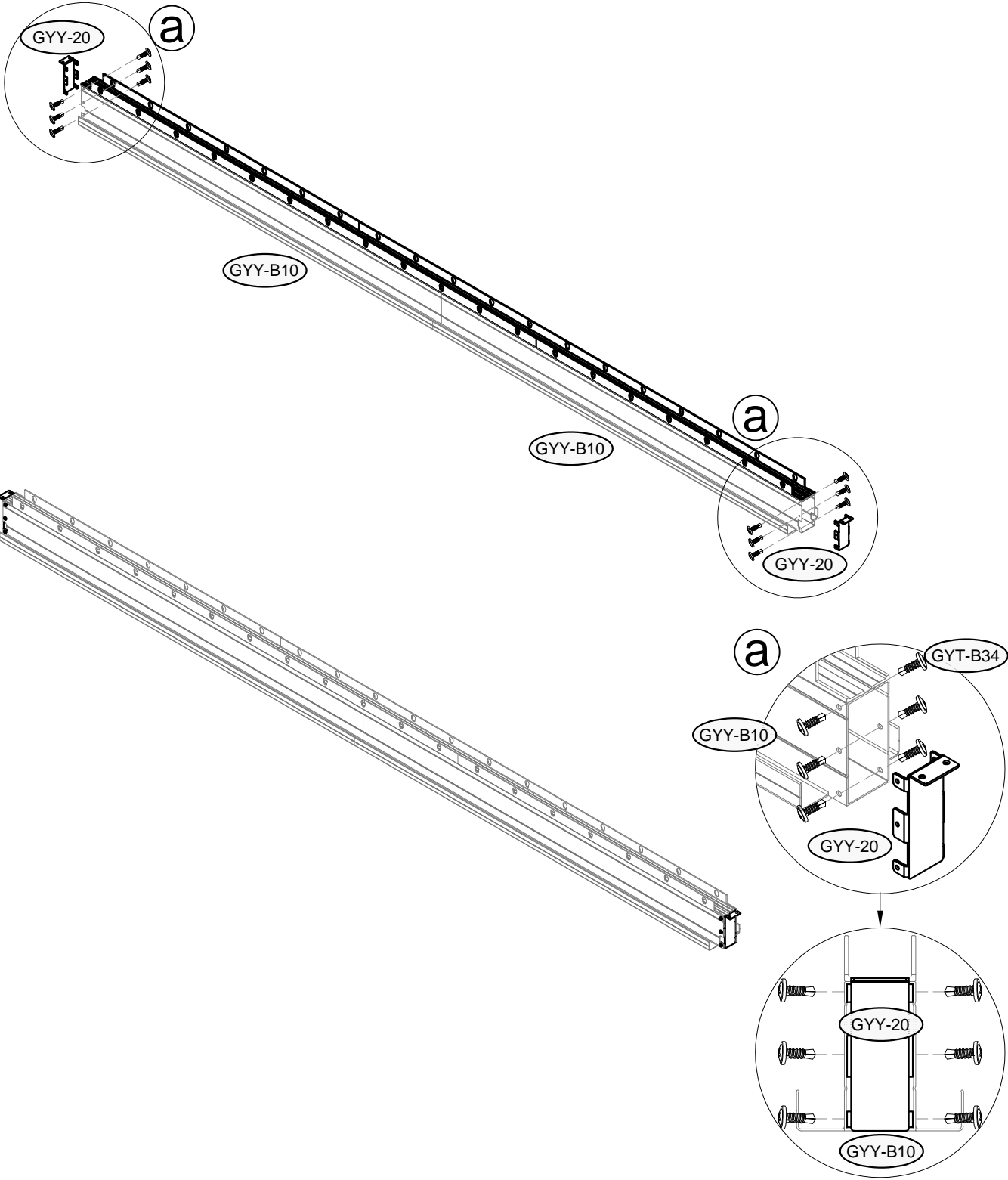
<p>12</p>	 <p>GYY-B10 x2</p>	 <p>GYY-11a x1</p>	 <p>GYT-B34 x36</p>	
-----------	---	---	--	--

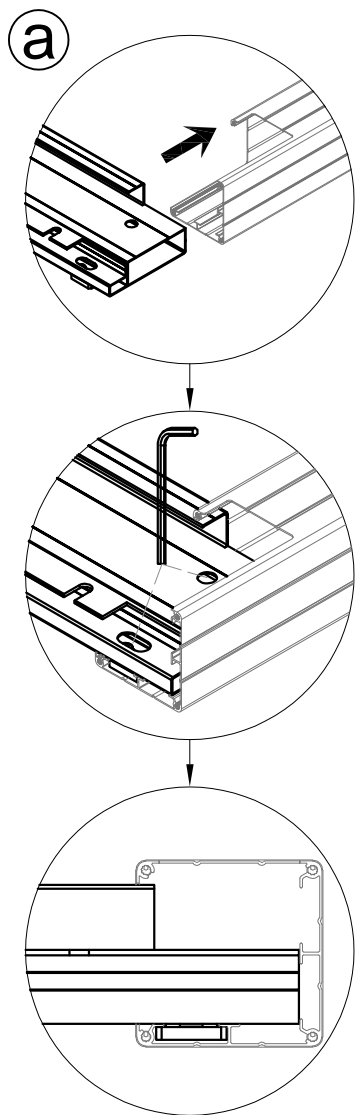
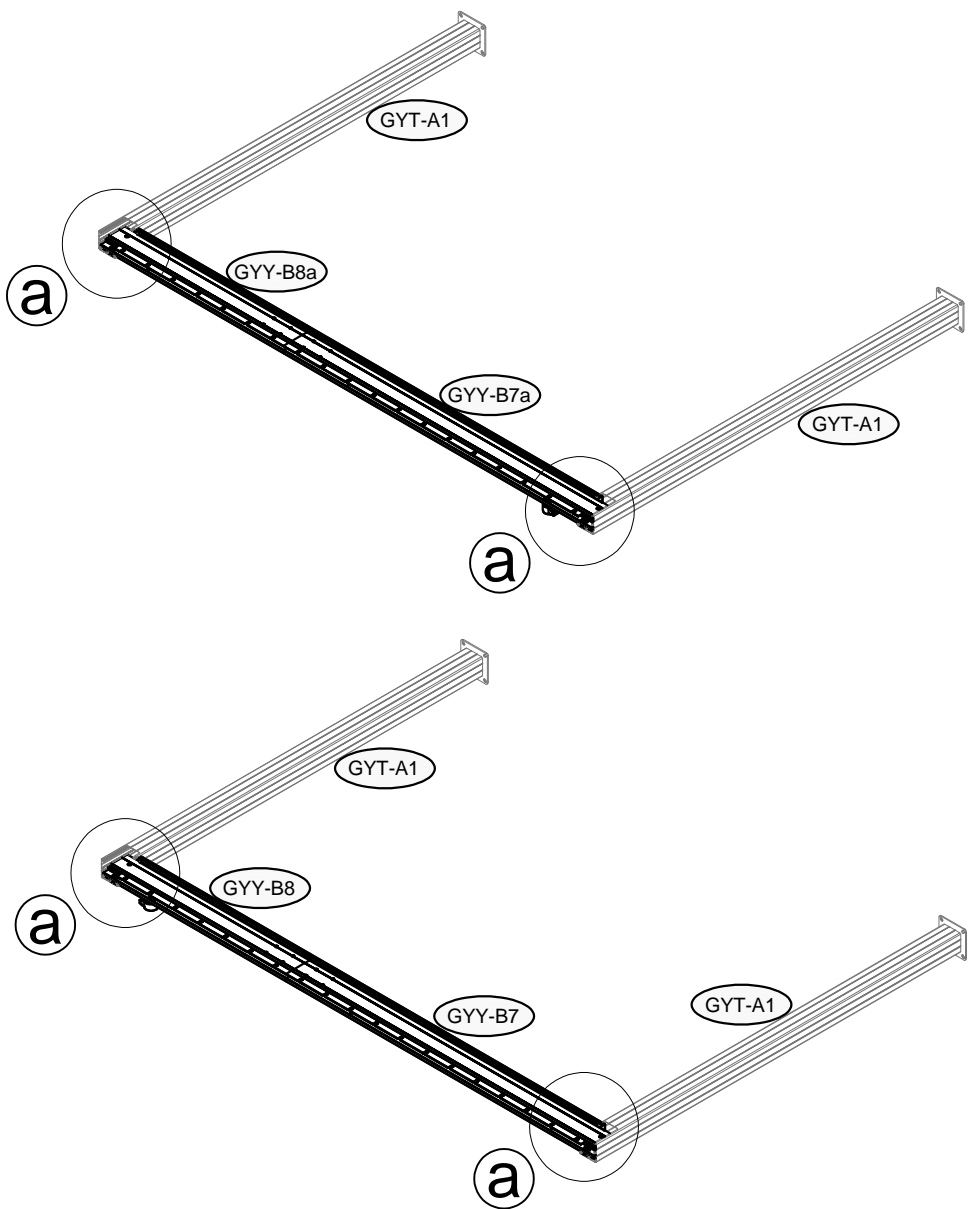


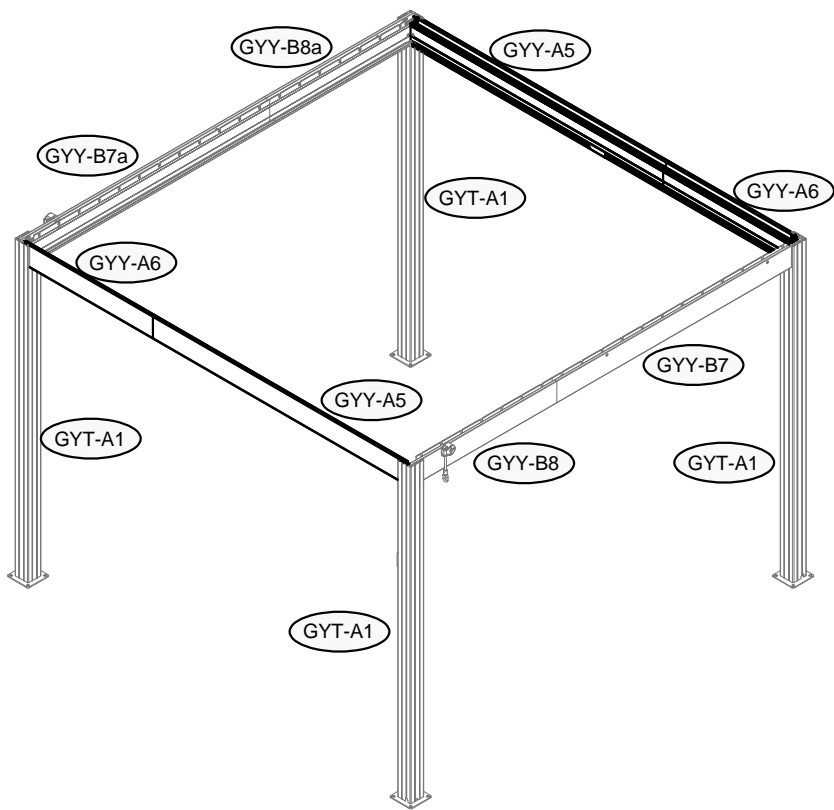
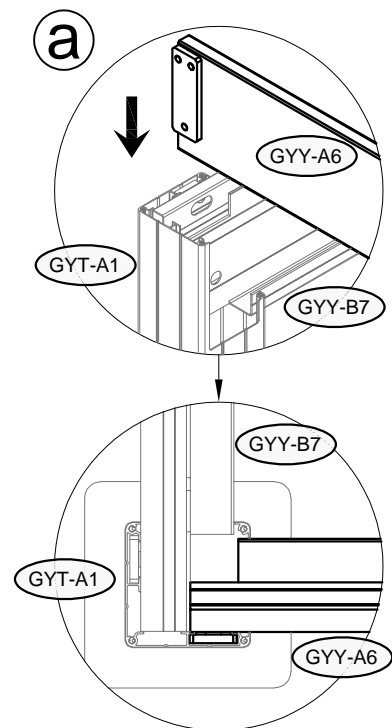
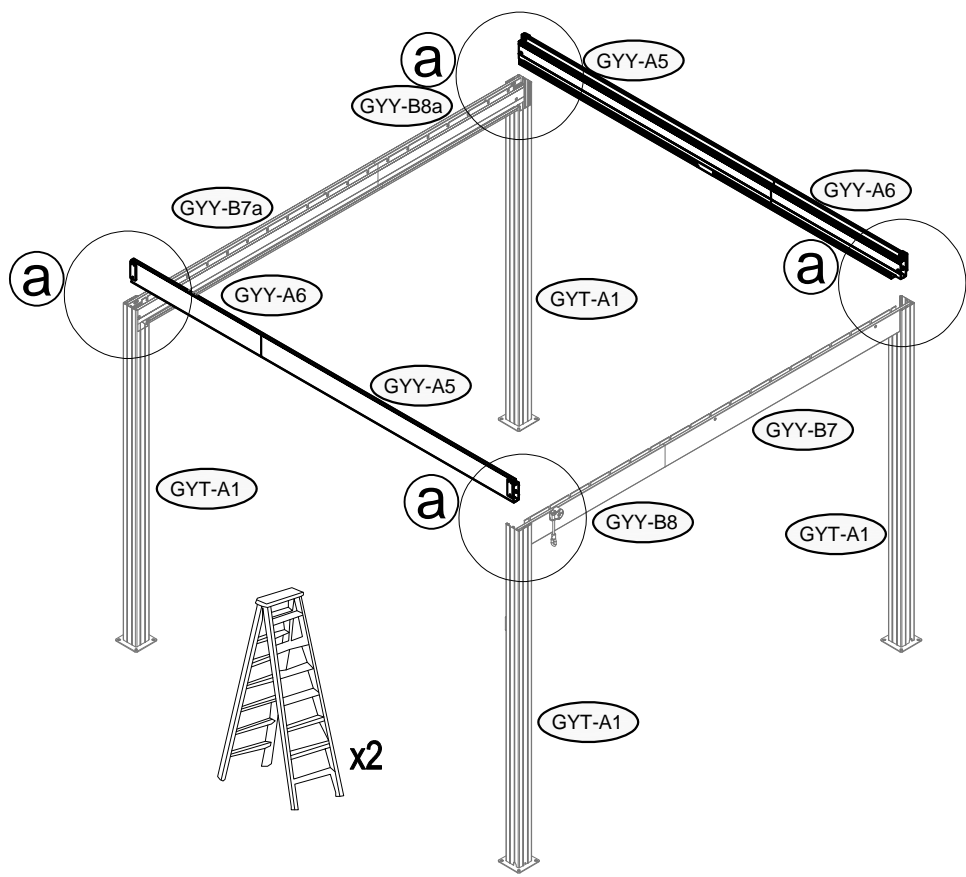
	 GYY-A17b x2	 GYY-B17c x2	 GYT-B34 x14	
--	--	--	--	--



<p>14</p>	 <p>GY Y-20 x2</p>	 <p>GY T-B34 x12</p>	
-----------	---	---	--



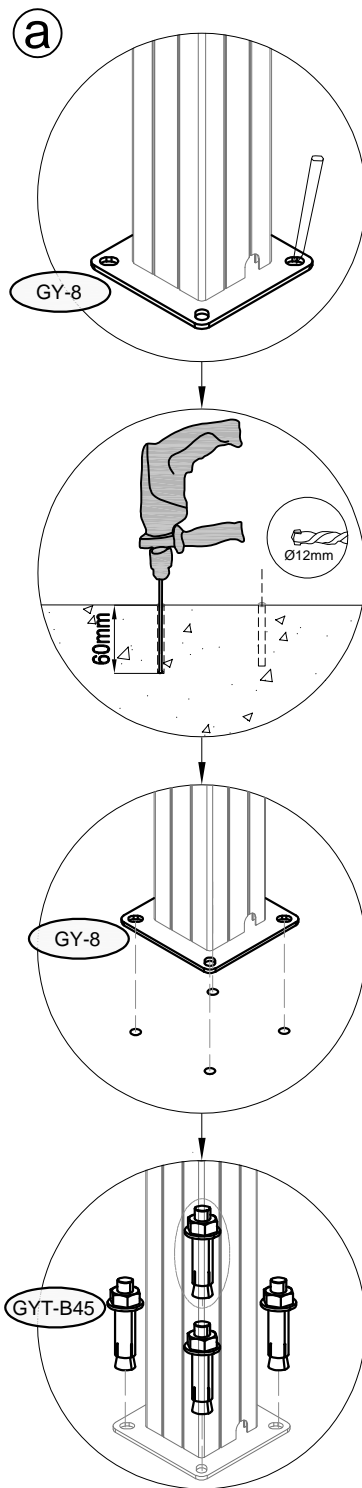
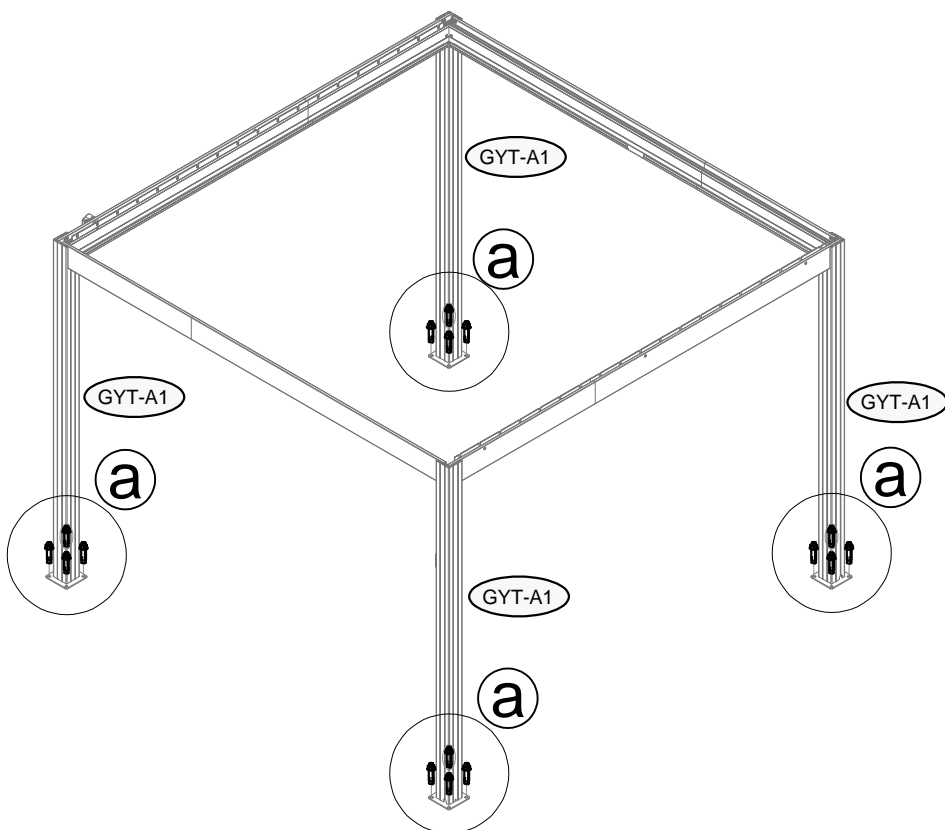
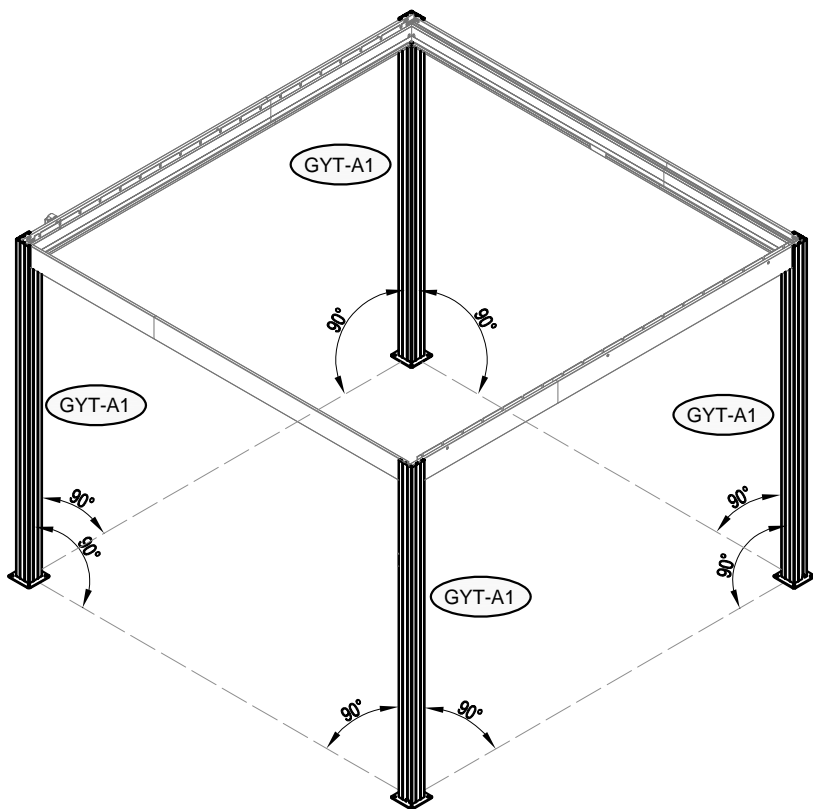




17



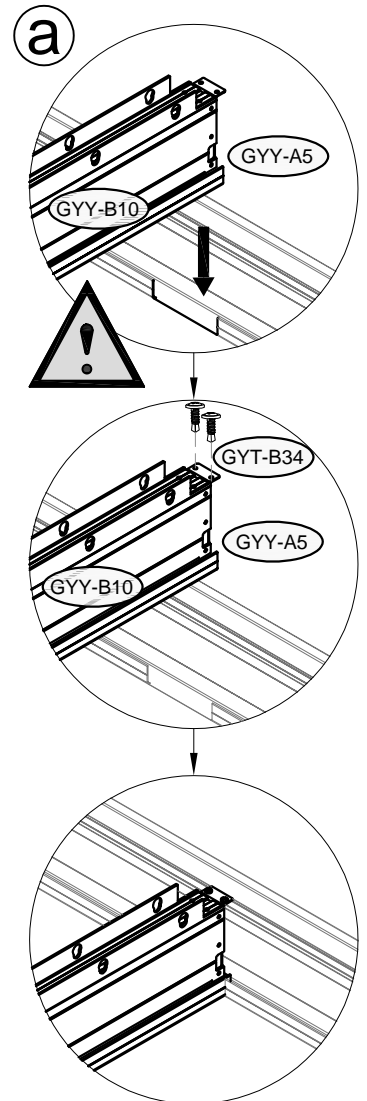
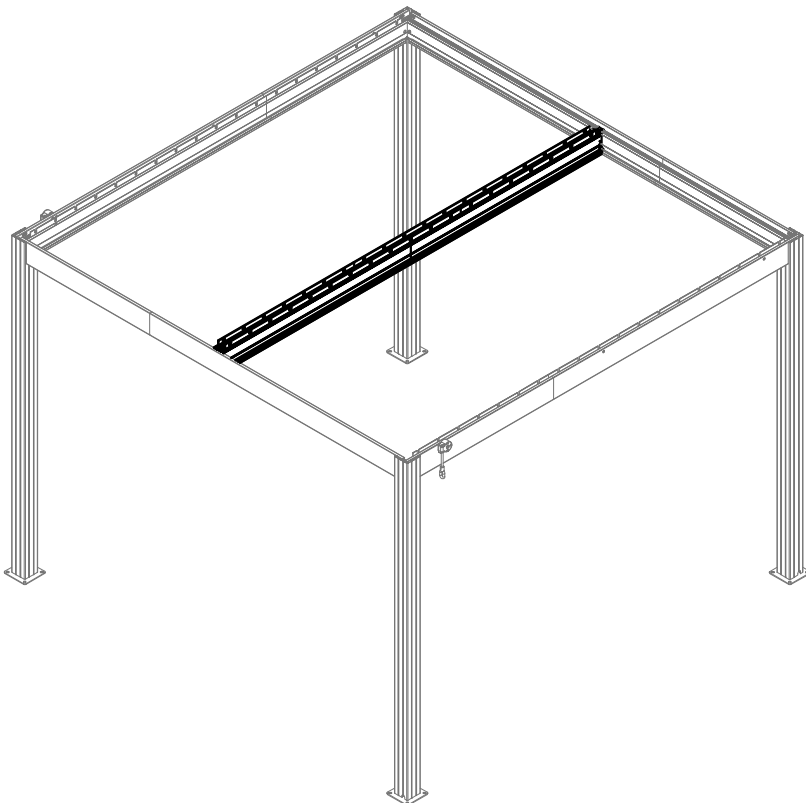
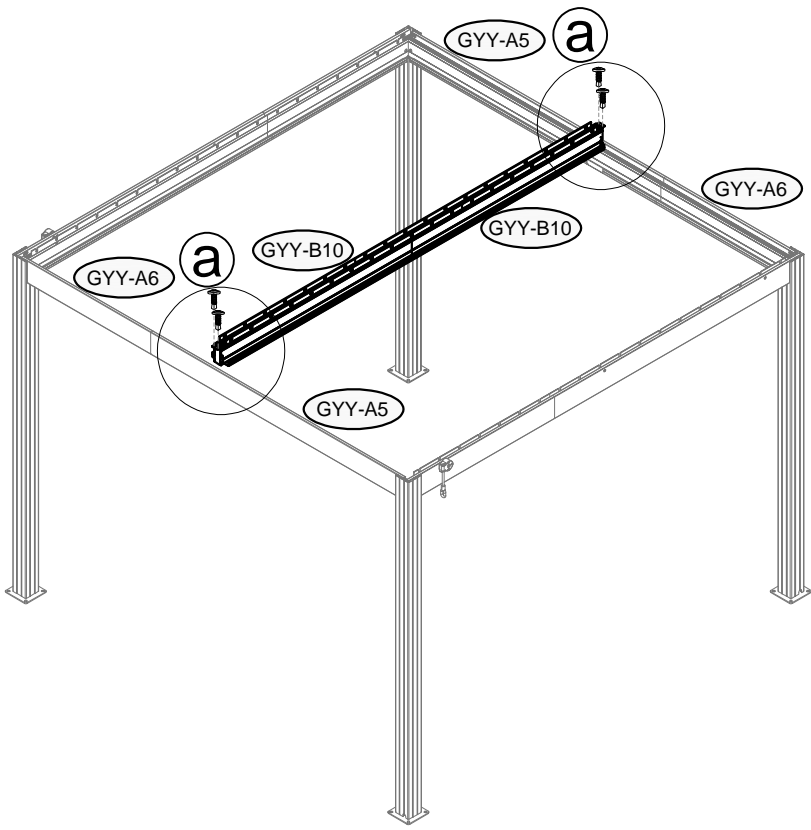
GYT-B45 x16

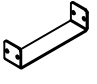




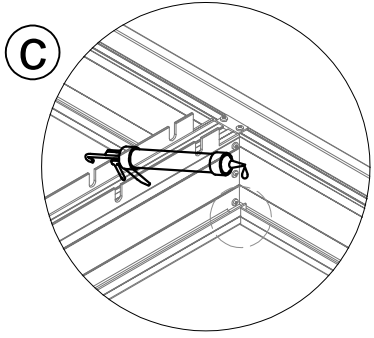
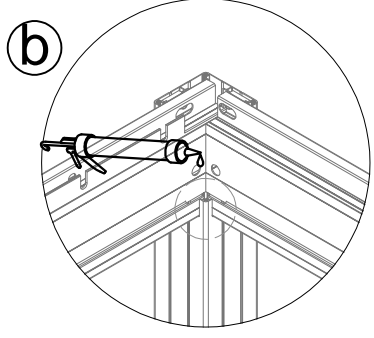
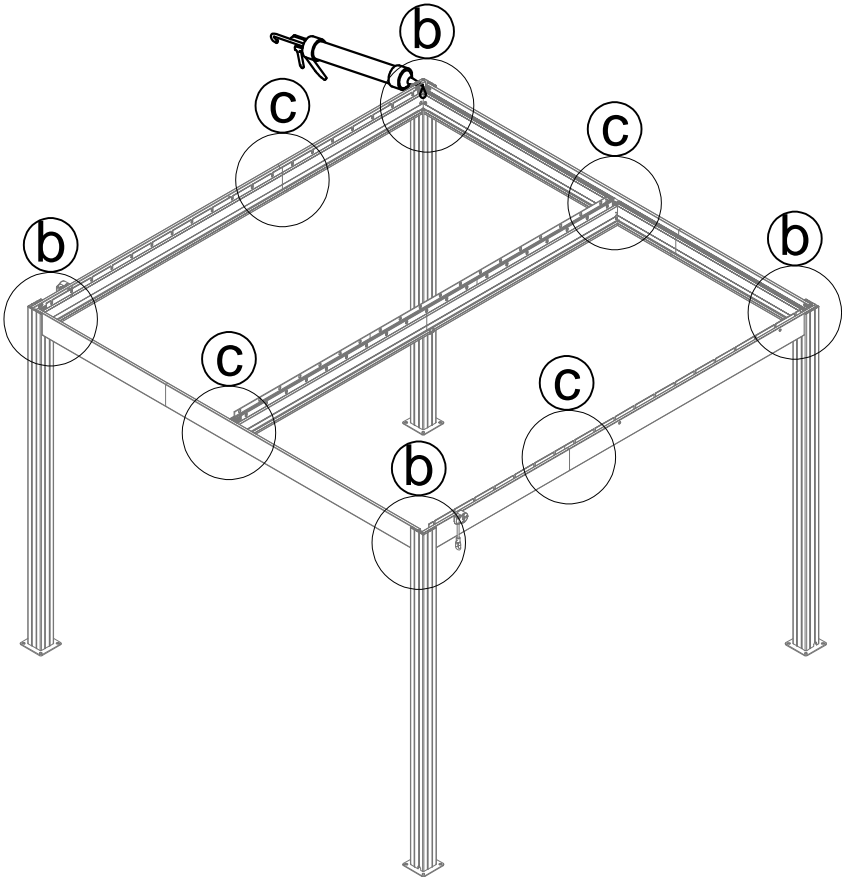
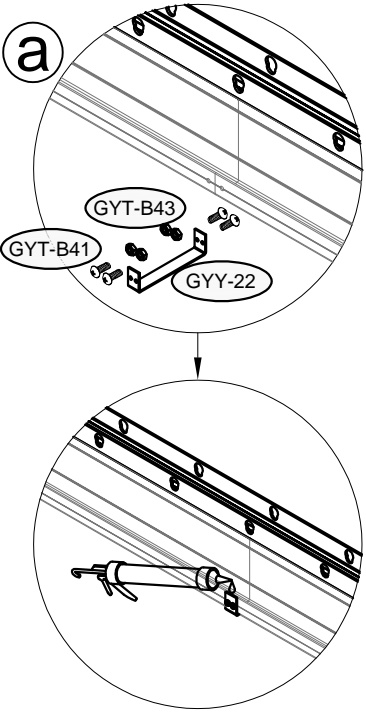
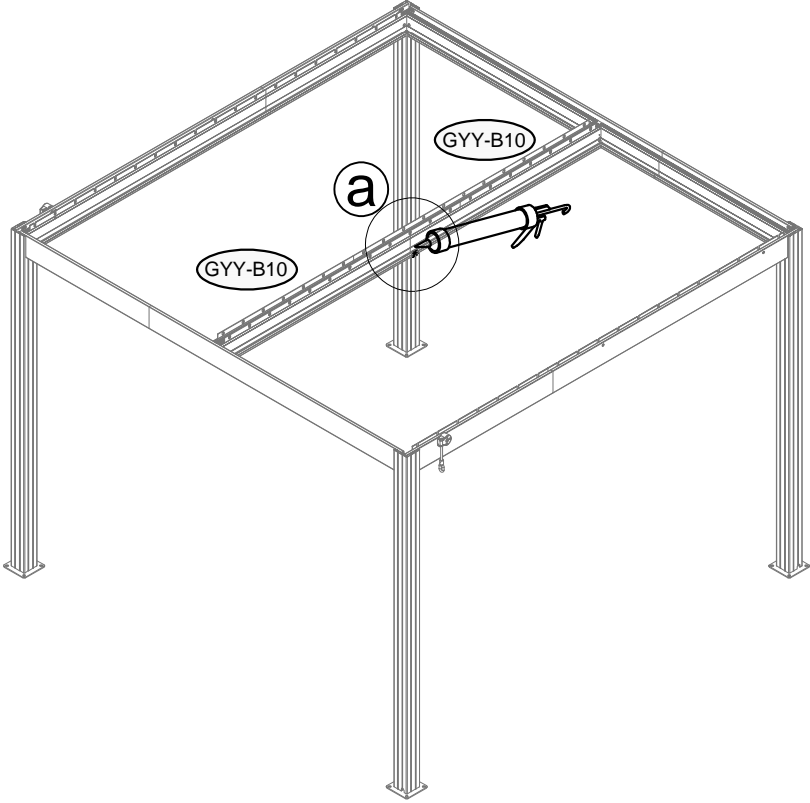
18



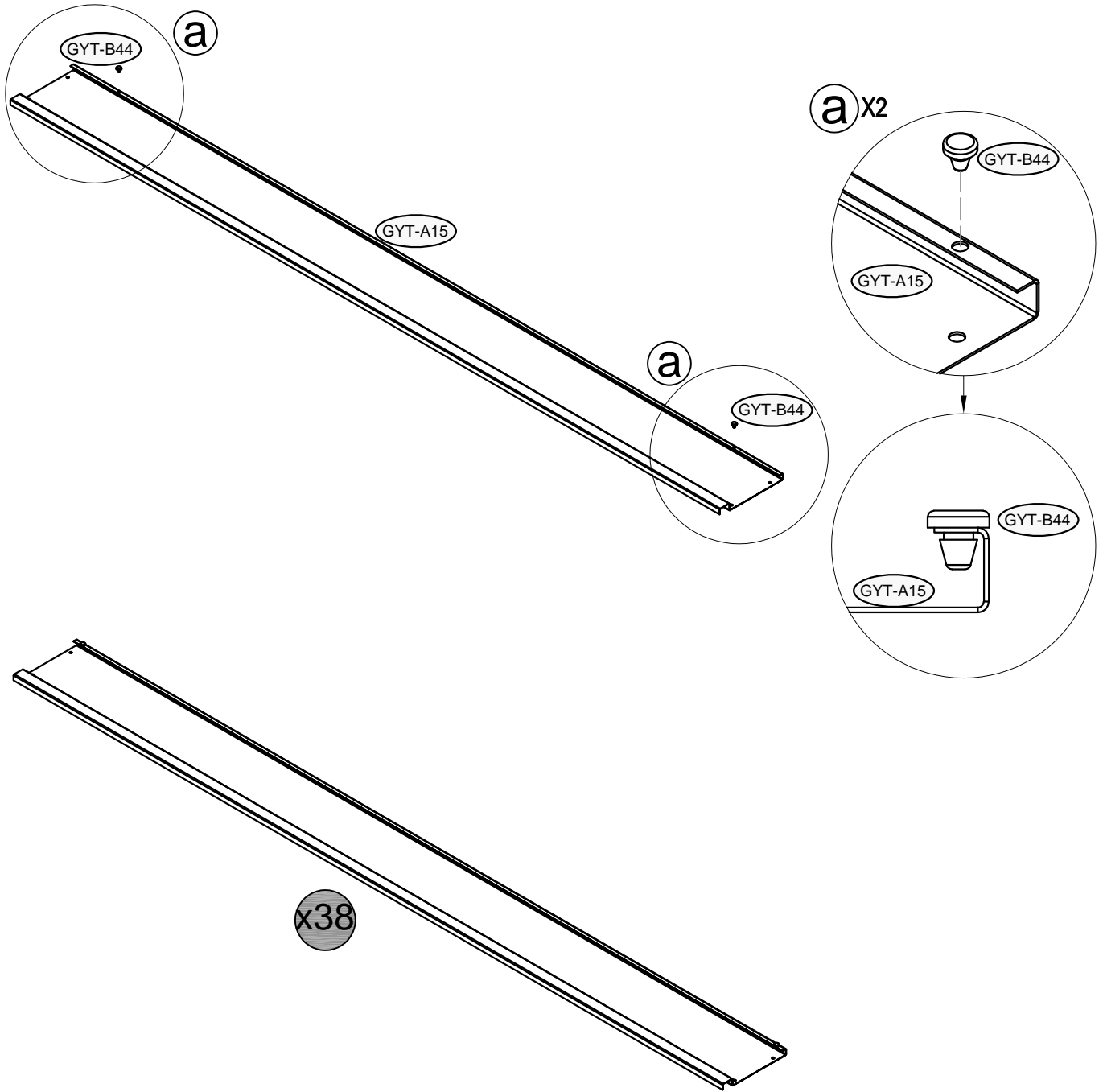
GYT-B34 x4

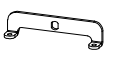





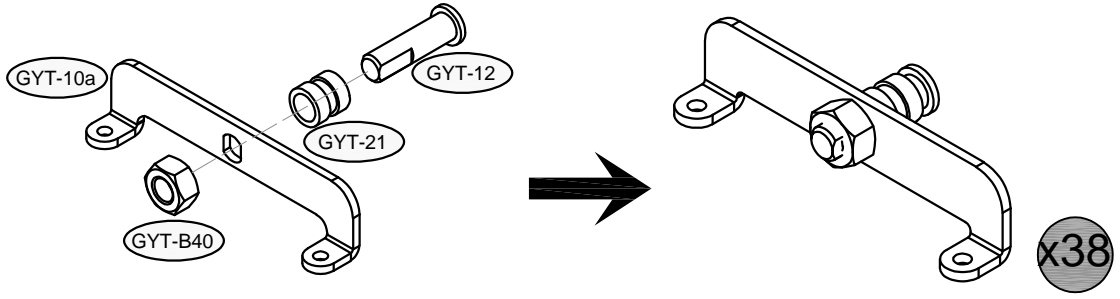
19	 GYY-22 x1	 GYT-B41 x4	 GYT-B43 x4	
----	--	---	---	--


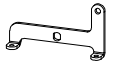




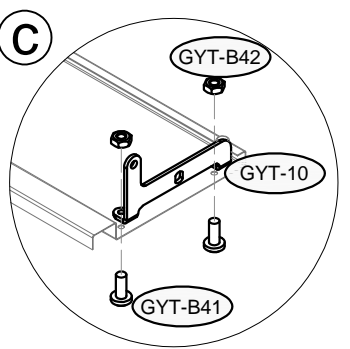
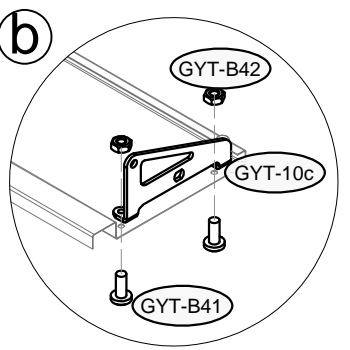
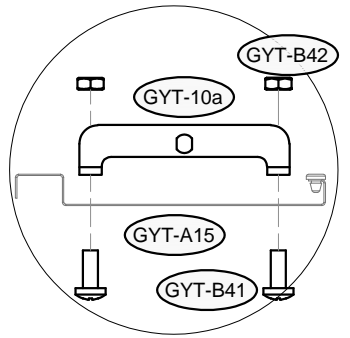
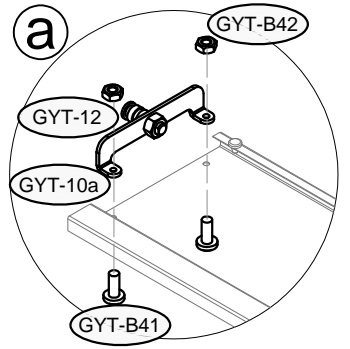
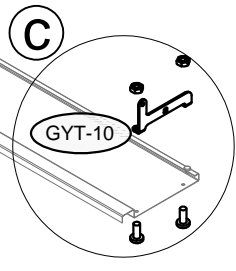
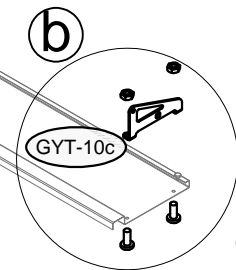
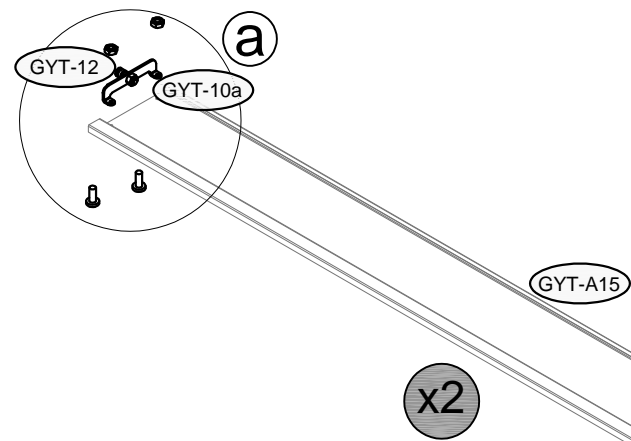
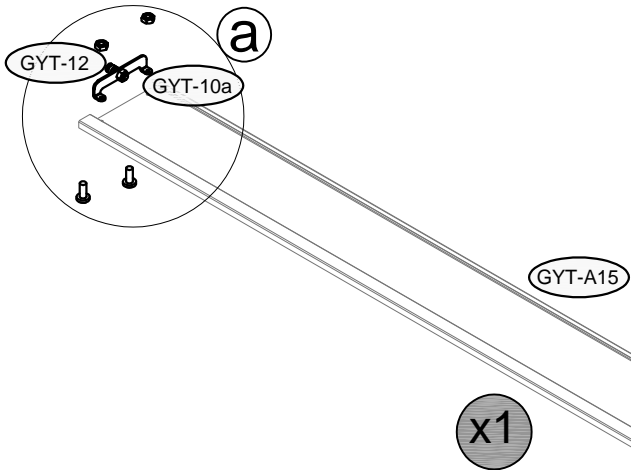
<p>20</p>	 <p>GYT-A15 x38</p>	 <p>GYT-B44 x76</p>	
-----------	--	--	--



21	 GYT-10a x38	 GYT-12 x38	 GYT-21 x38	 GYT-B40 x38	
----	--	---	---	--	--



 GYT-10c x1	 GYT-10 x2	 GYT-B41 x12	 GYT-B42 x12
---	--	--	--



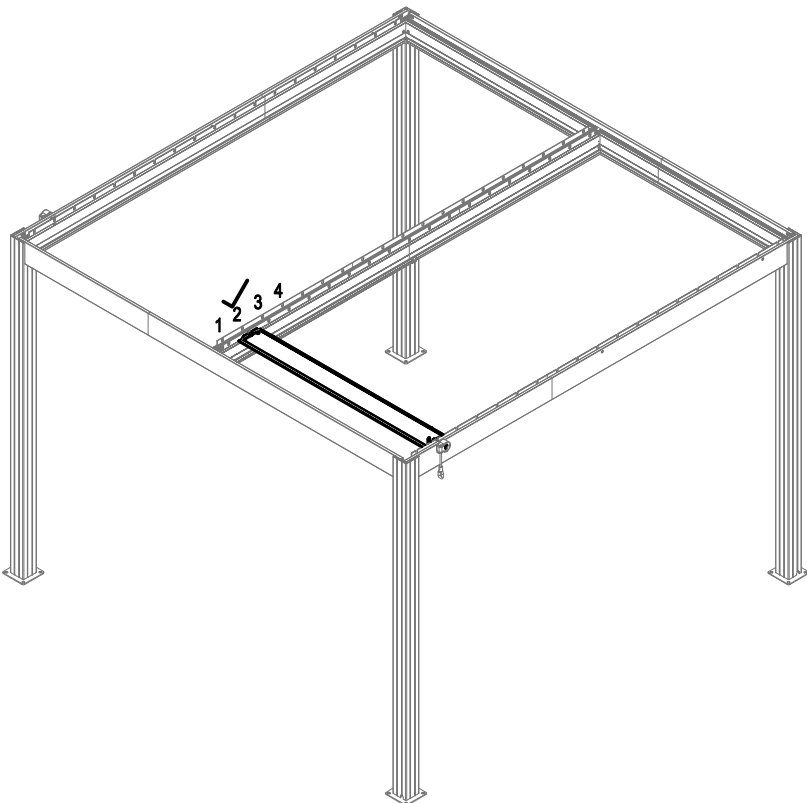
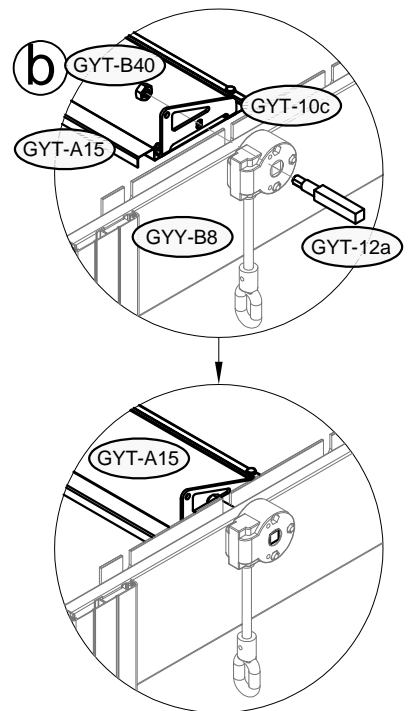
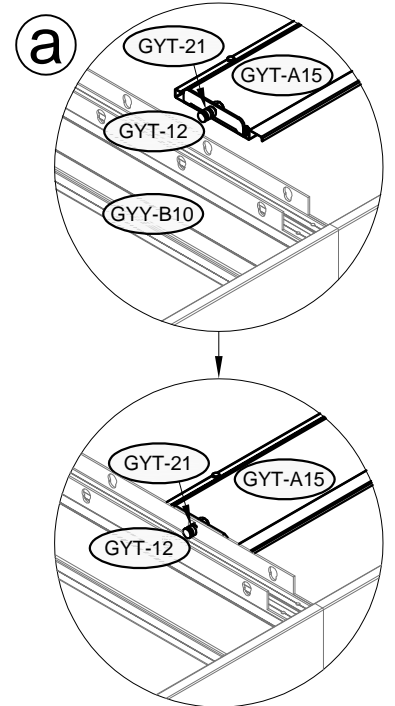
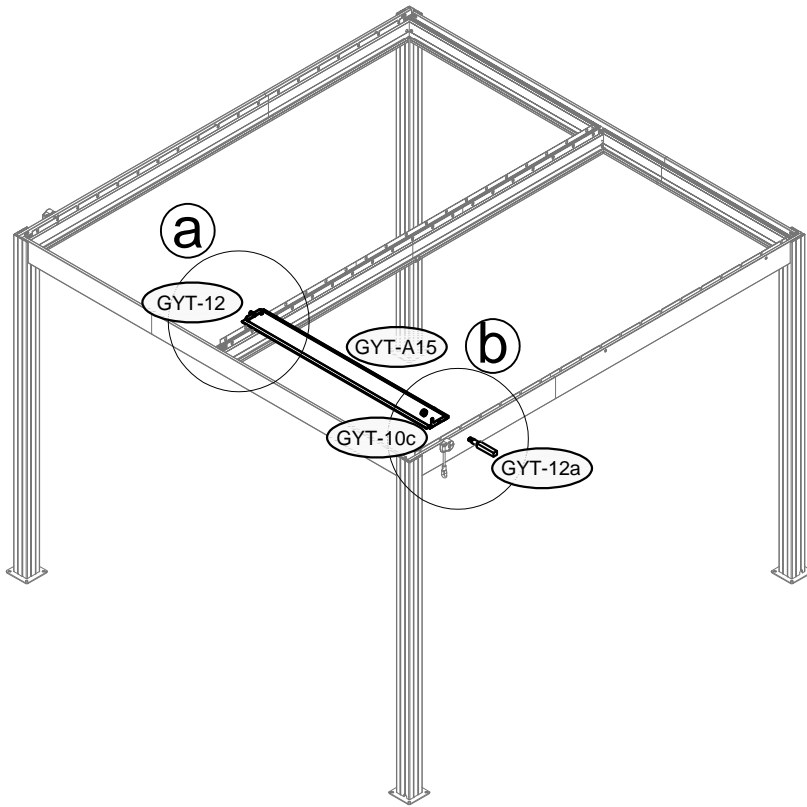
22


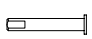




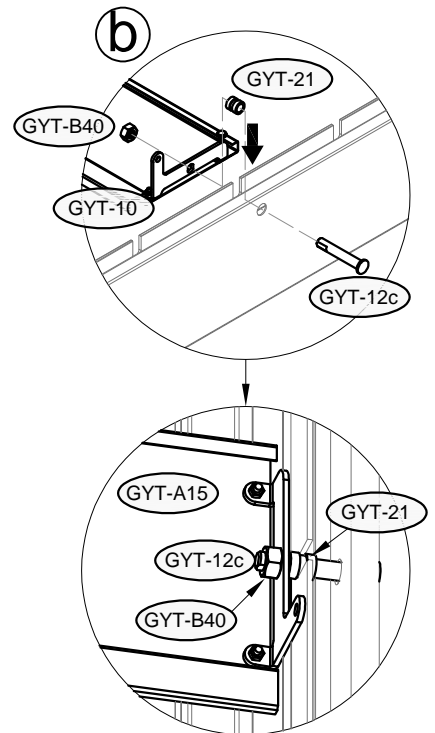
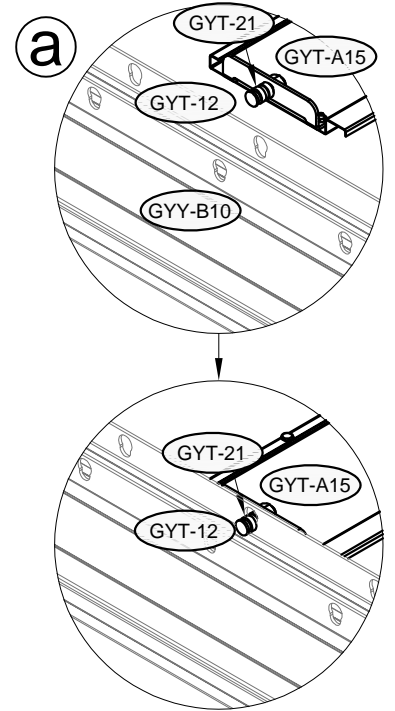
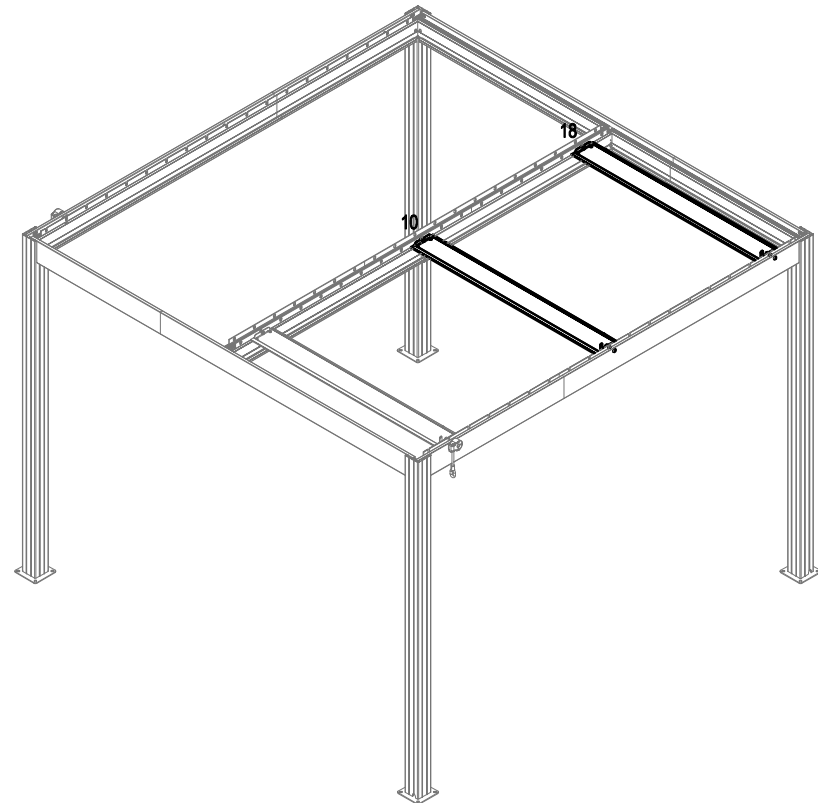
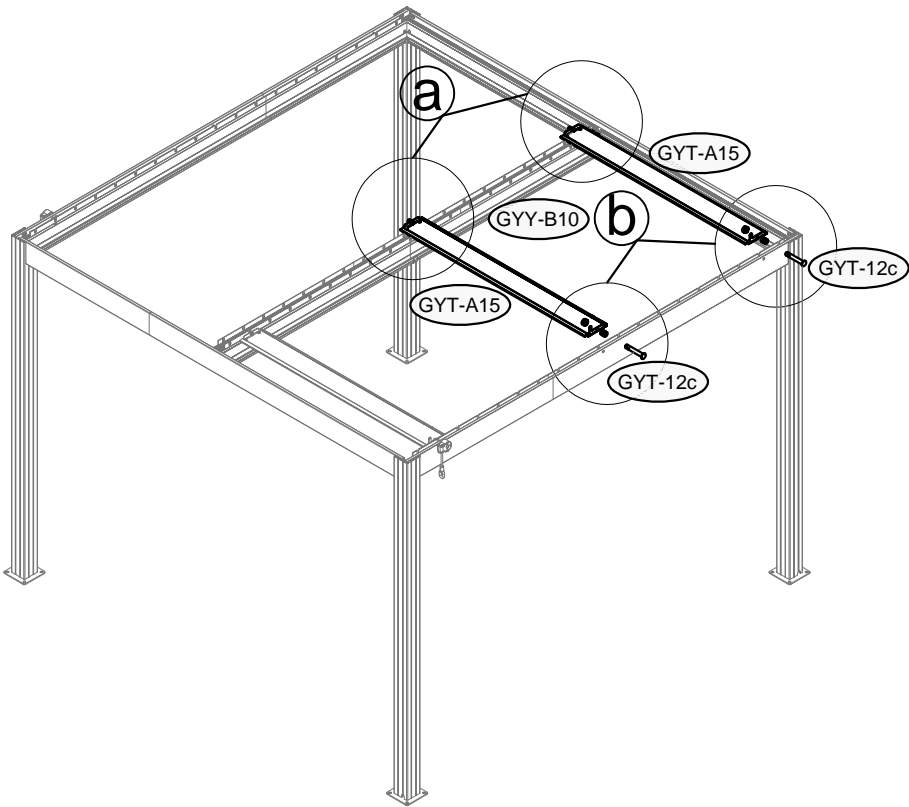
GYT-12a x1

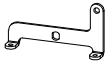





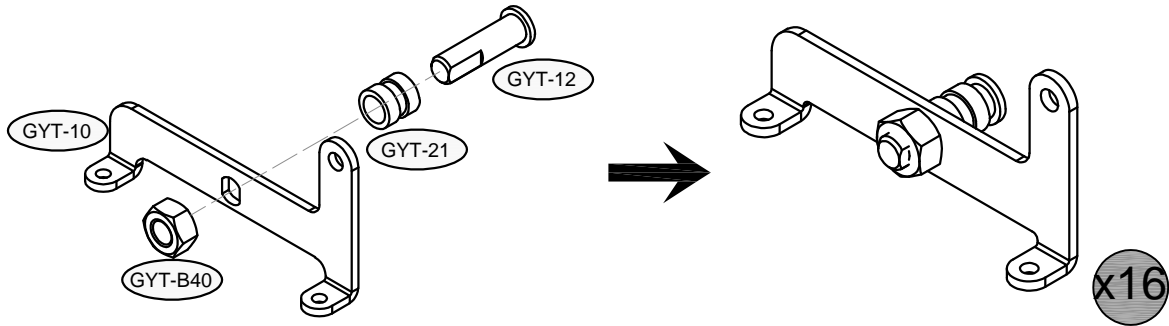
GYT-B40 x1





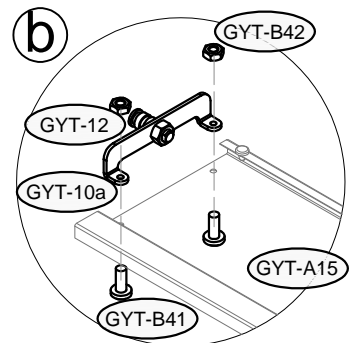
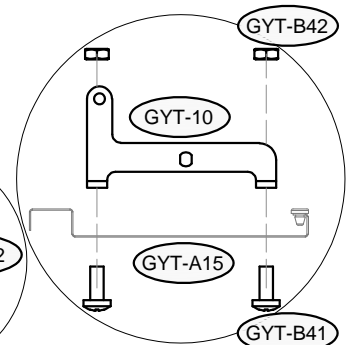
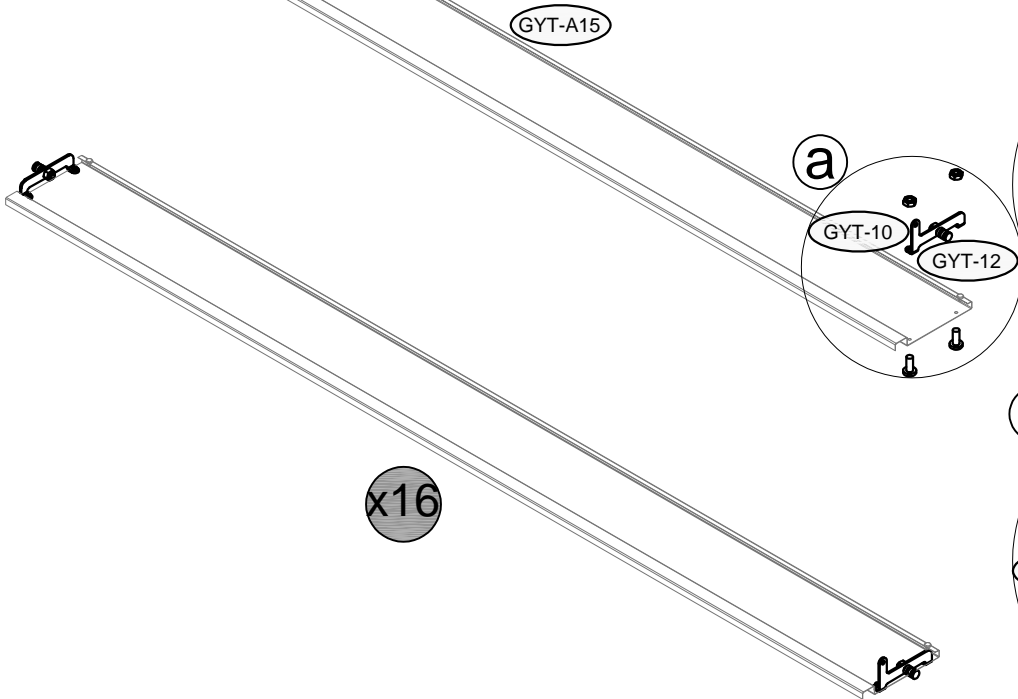
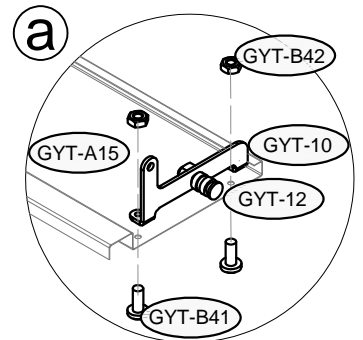
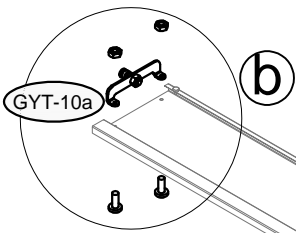
	 GYT-12c x2	 GYT-21 x2	 GYT-B40 x2	
--	---	--	---	--

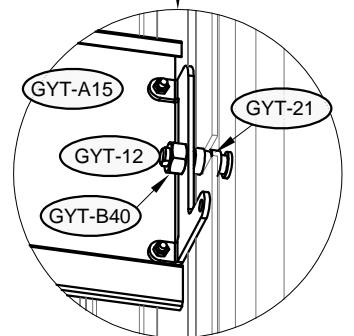
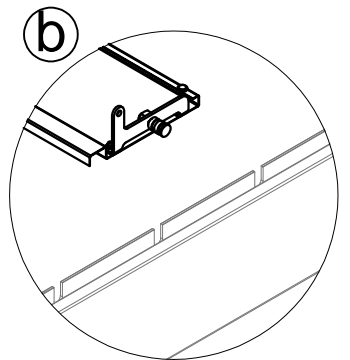
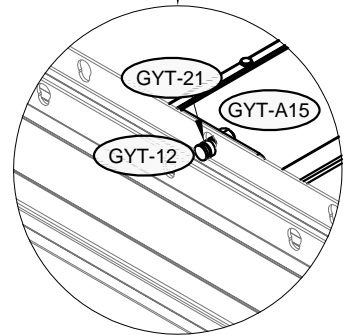
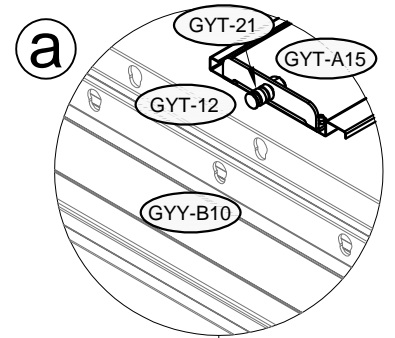
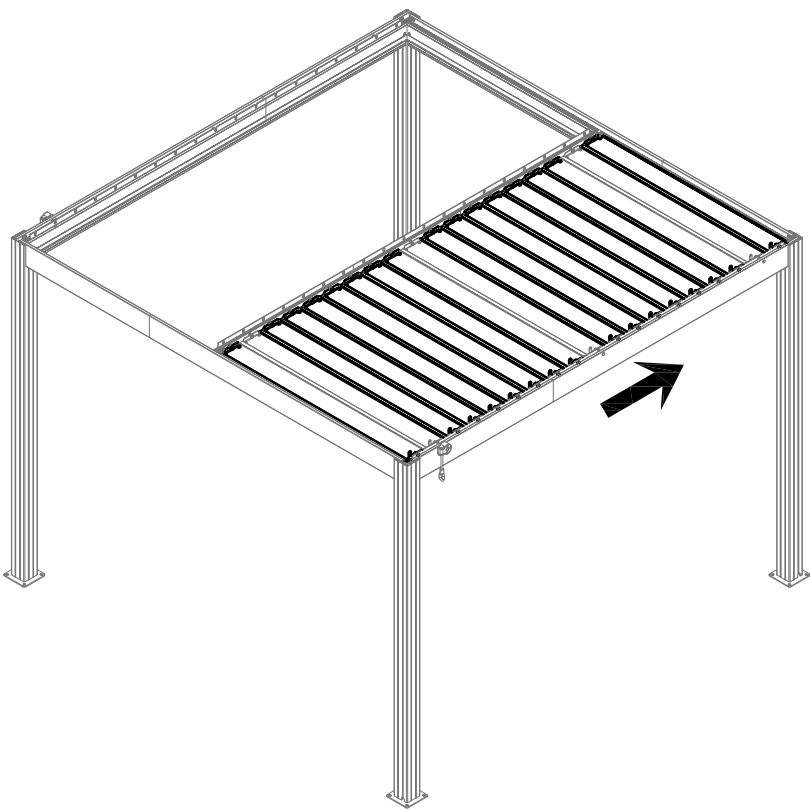
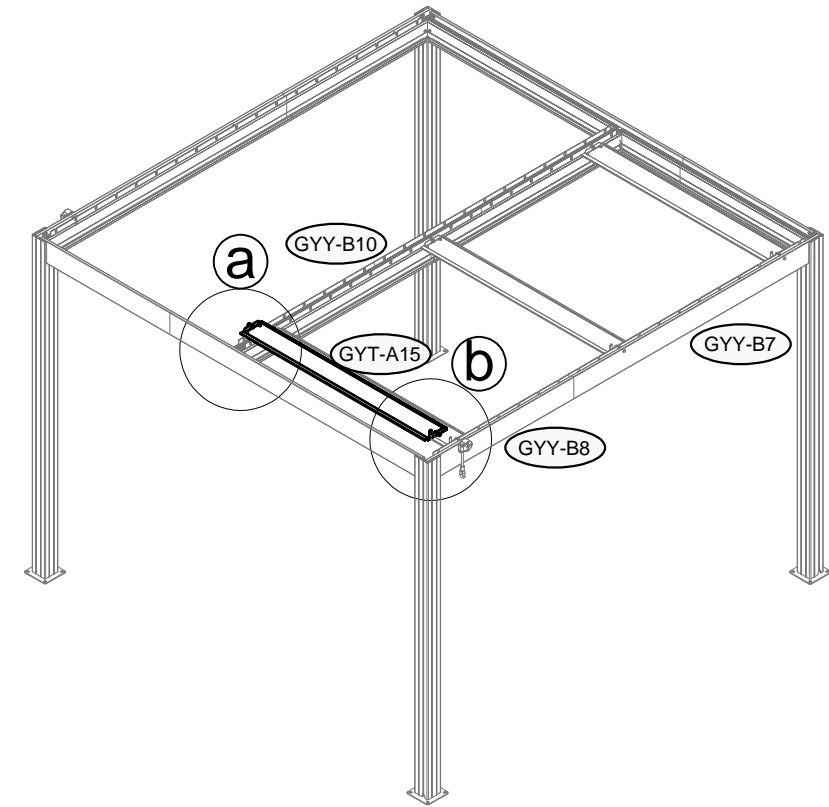



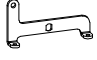

24	 GYT-10 x16	 GYT-12 x16	 GYT-21 x16	 GYT-B40 x16	
----	---	---	---	--	--

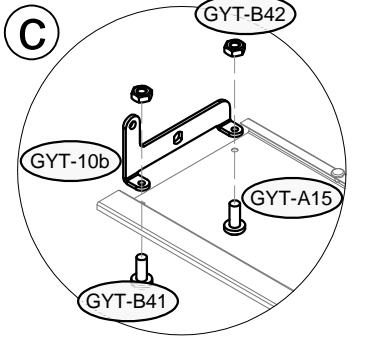
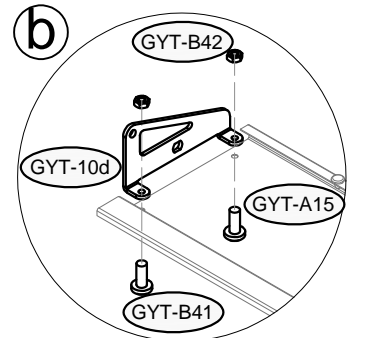
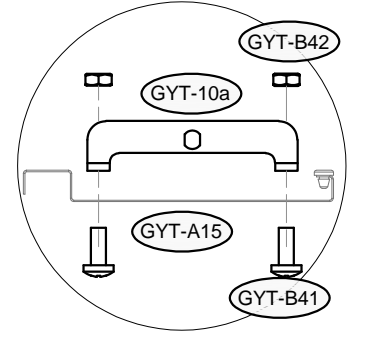
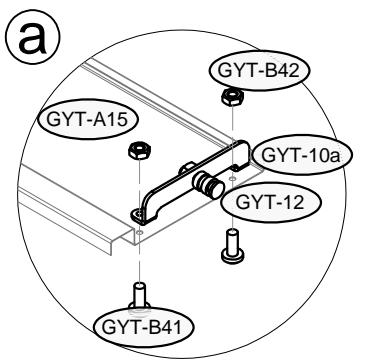
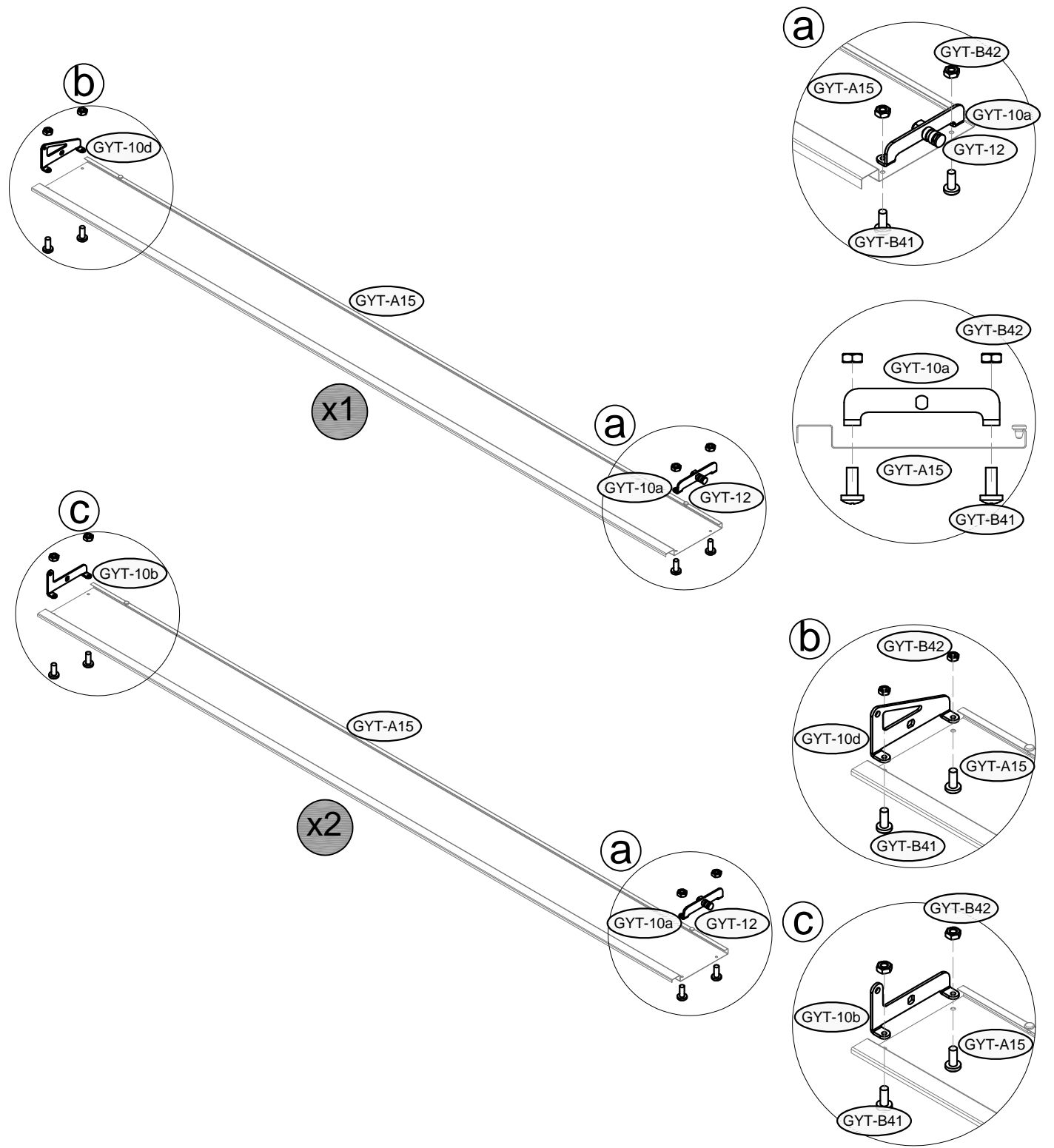


 GYT-B41 x64	 GYT-B42 x64
--	--

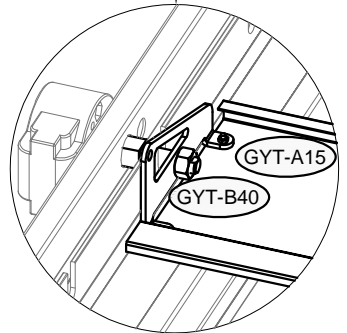
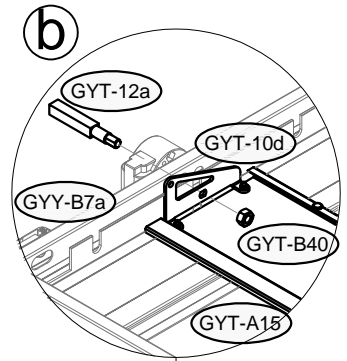
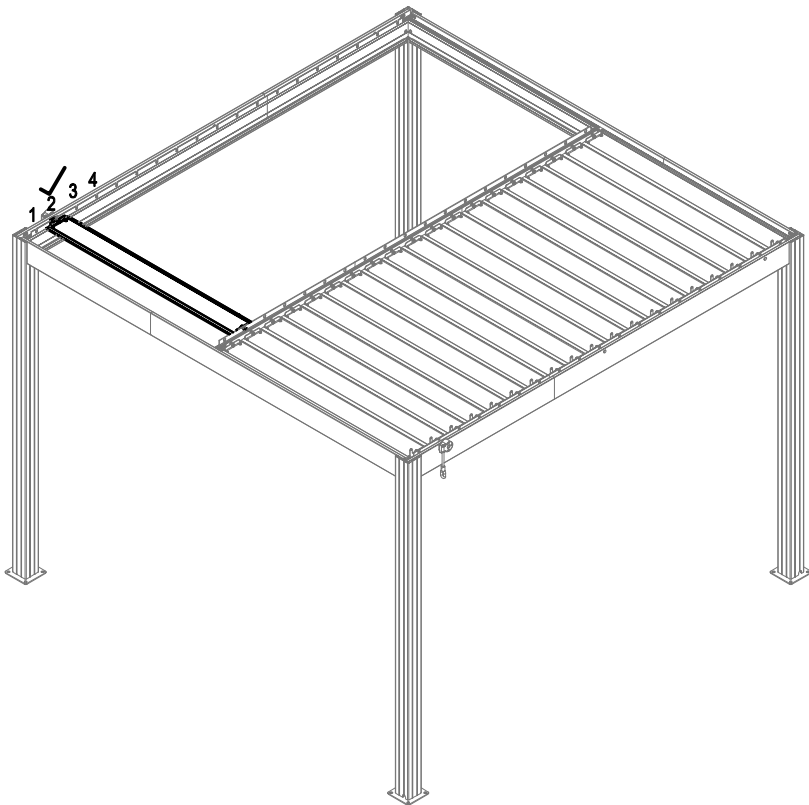
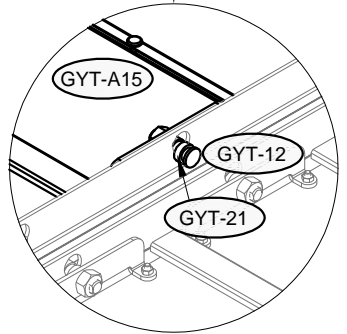
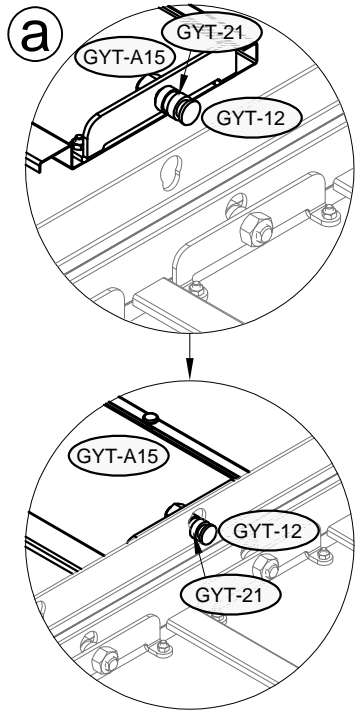
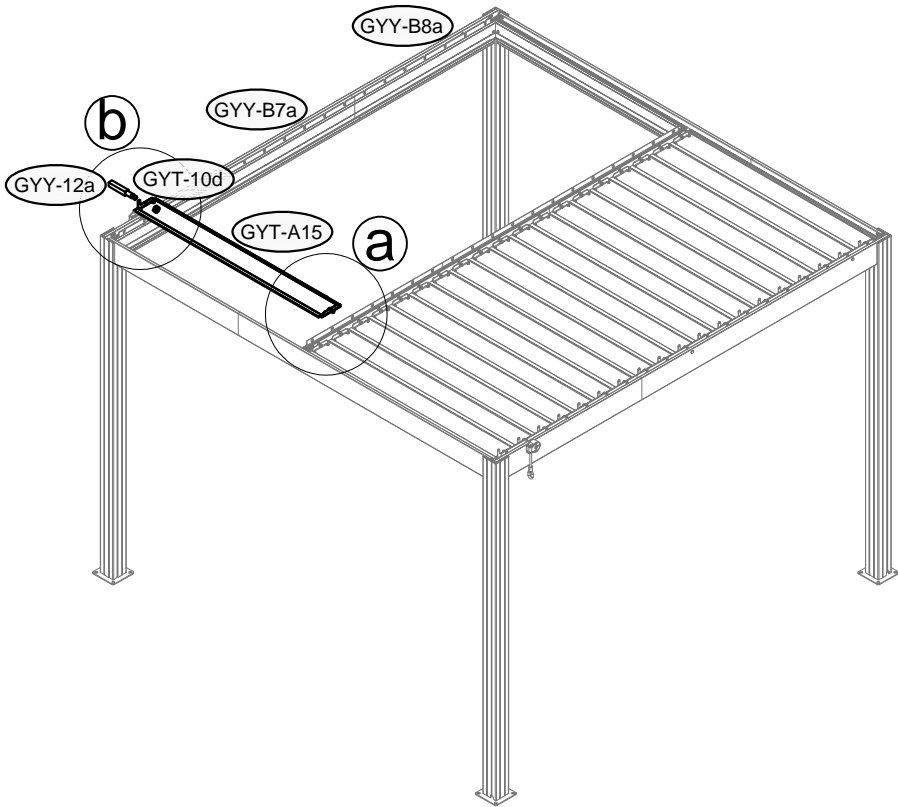



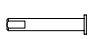




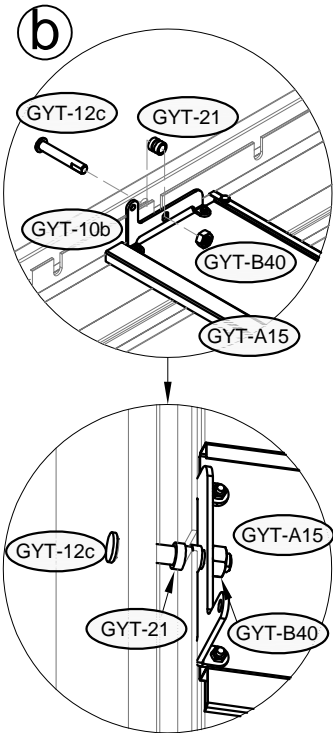
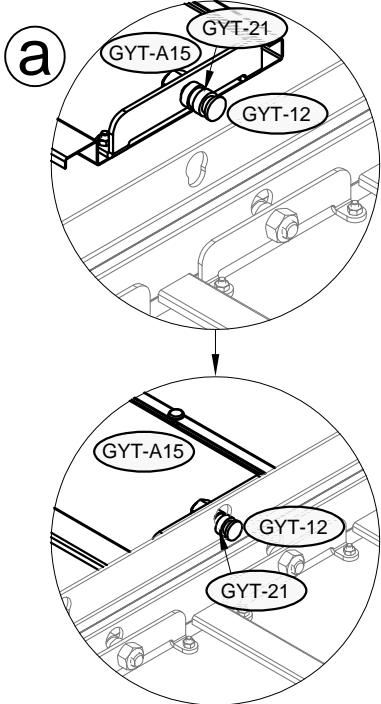
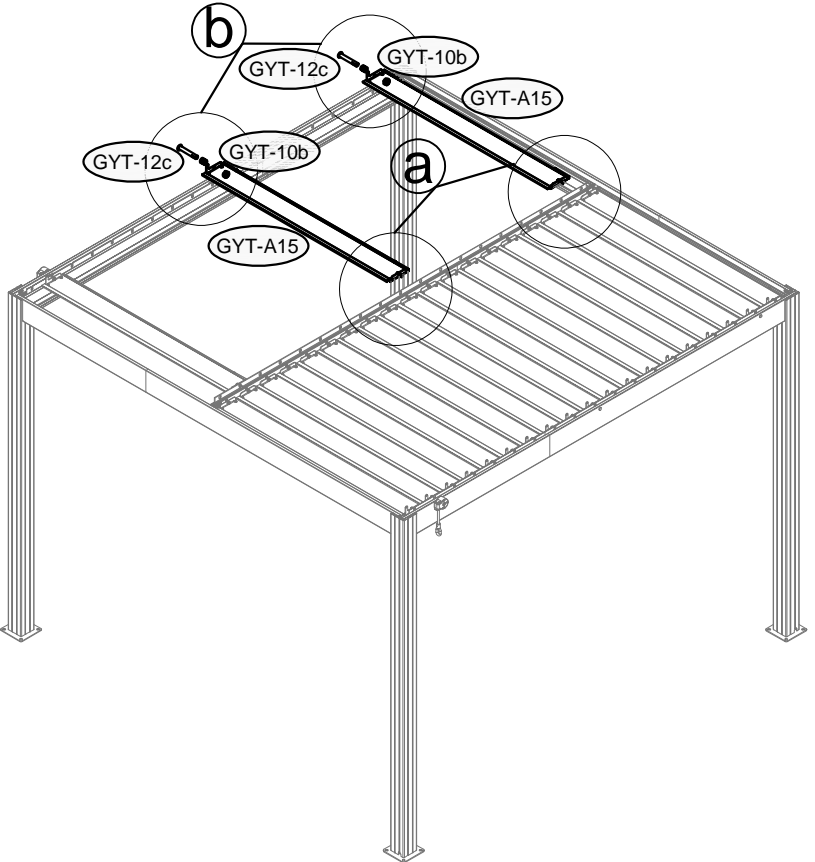
26	 GYT-10d x1	 GYT-10b x2	 GYT-B41 x12	 GYT-B42 x12
----	---	---	--	--

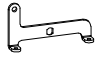





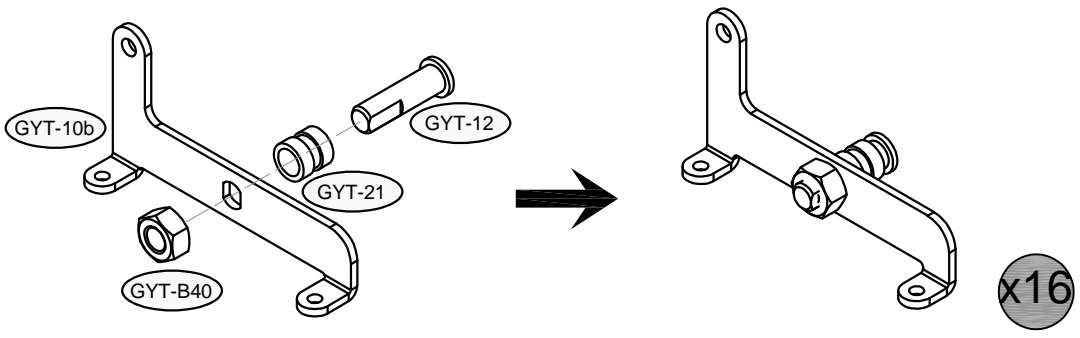
<p>27</p>	 <p>GYT-12a x1</p>	 <p>GYT-B40 x1</p>	
------------------	---	---	--



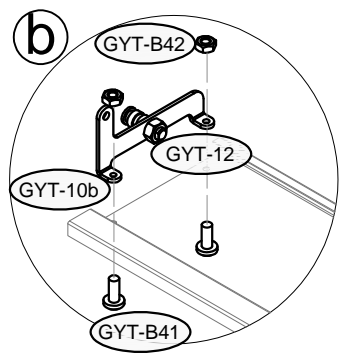
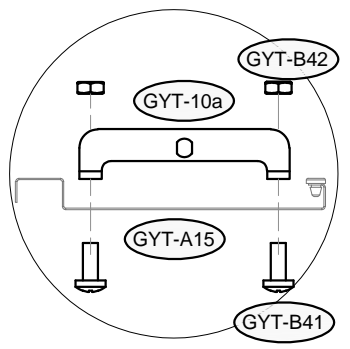
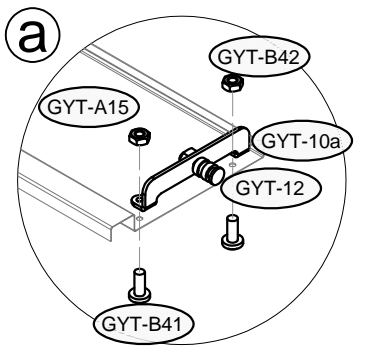
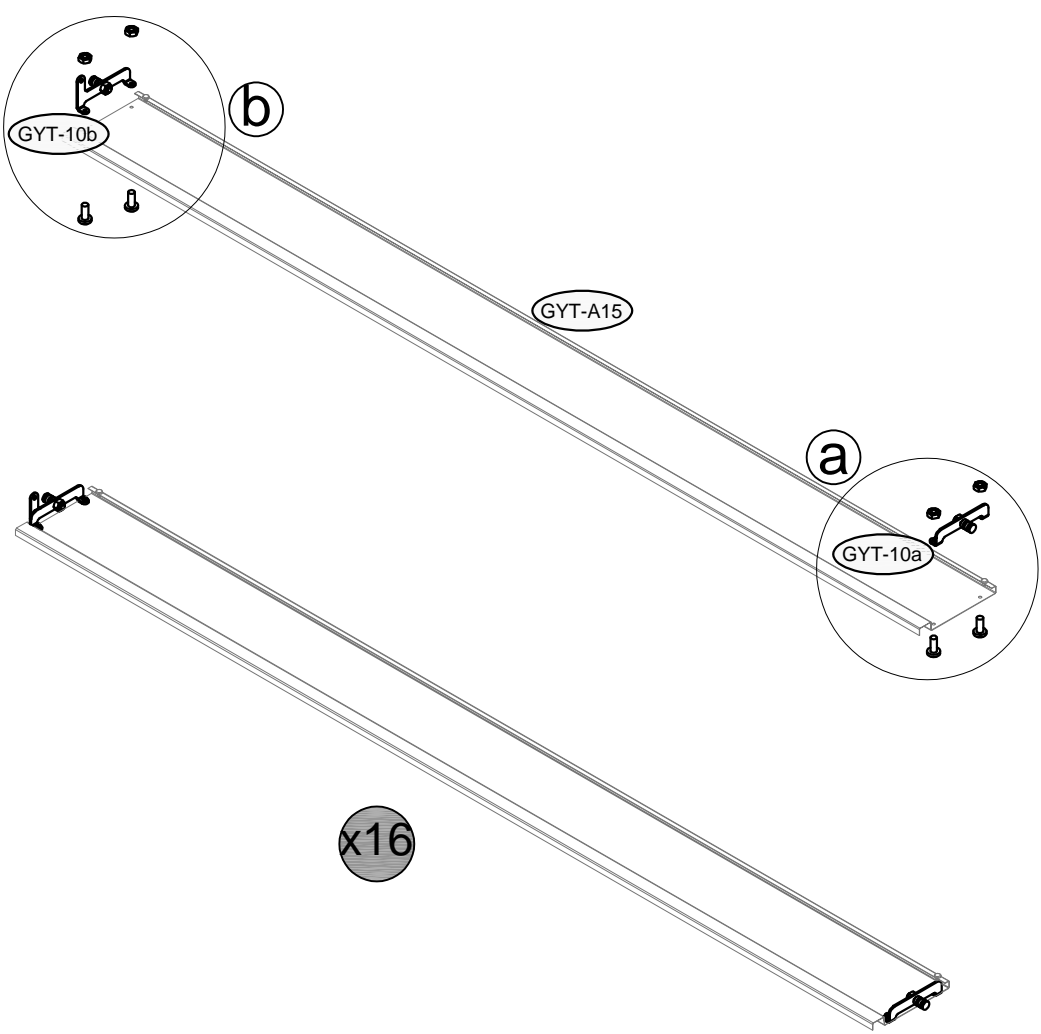
	 GYT-12c x2	 GYT-21 x2	 GYT-B40 x2	
--	---	--	---	--

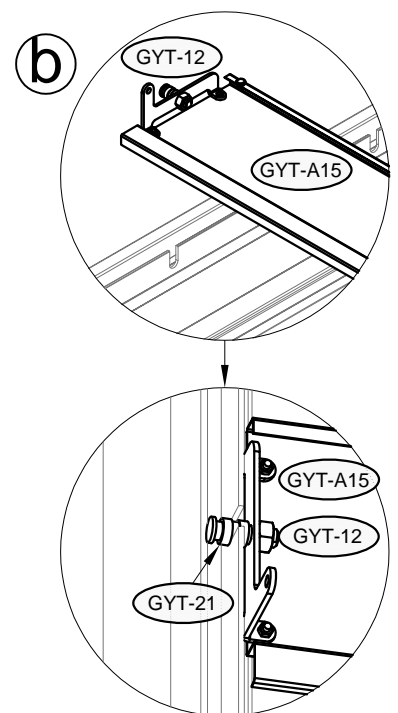
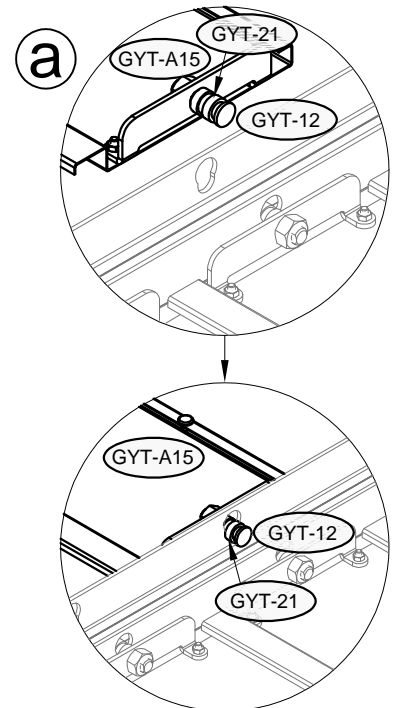
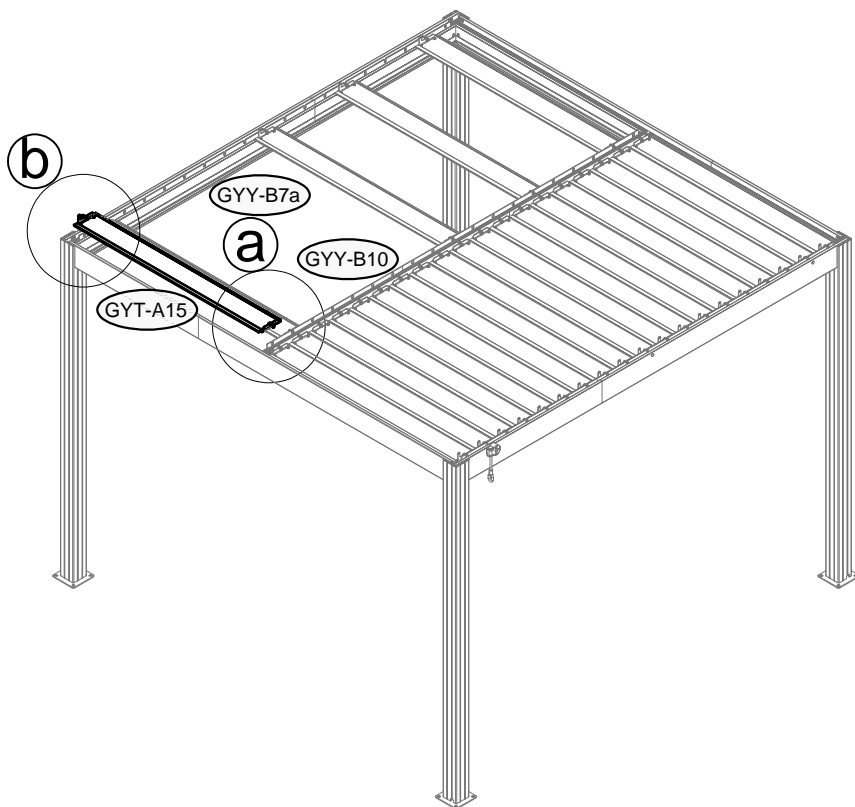


29	 GYT-10b x16	 GYT-12 x16	 GYT-21 x16	 GYT-B40 x16
----	--	---	---	--

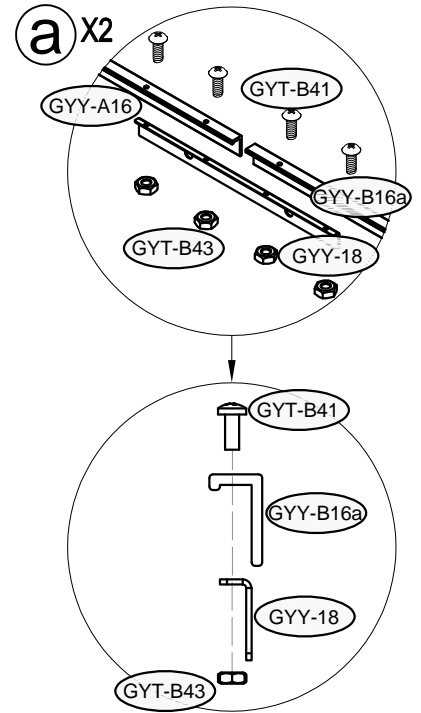
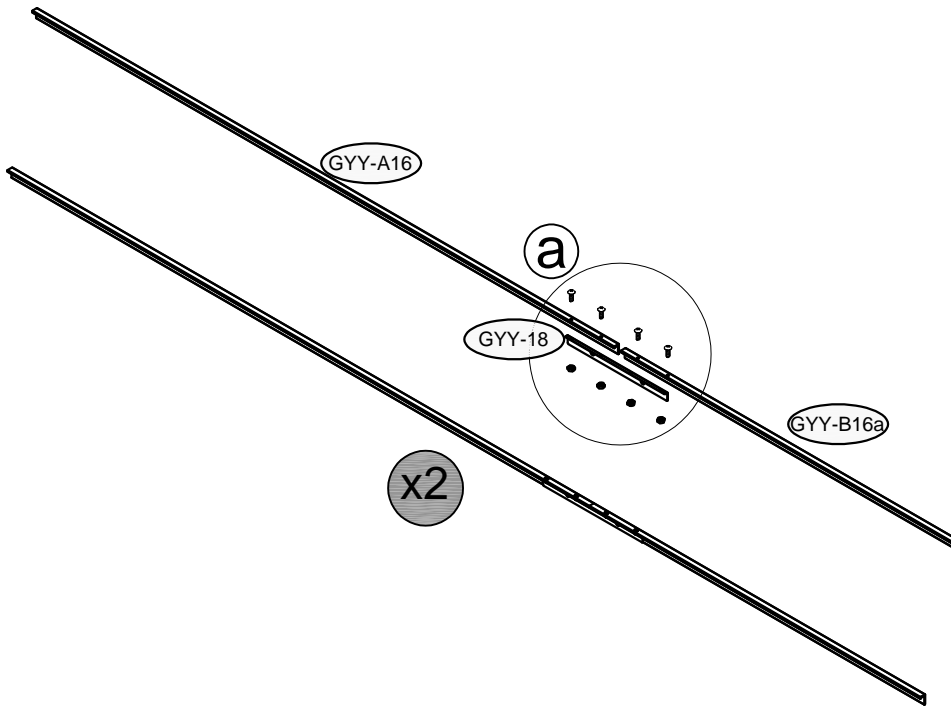


 GYT-B41 x64	 GYT-B42 x64
--	--

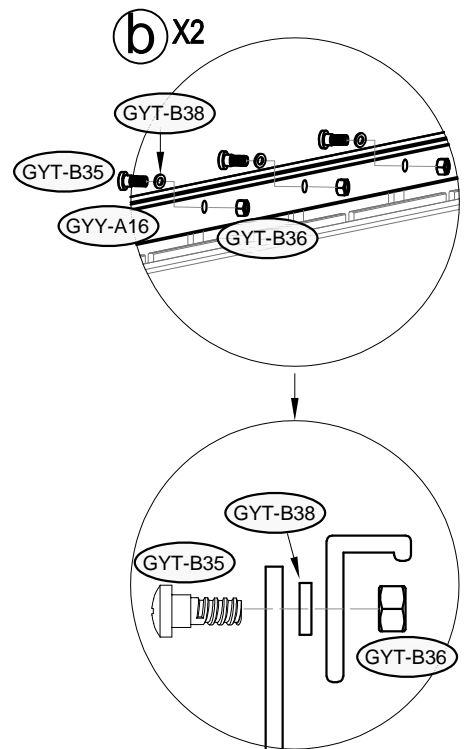
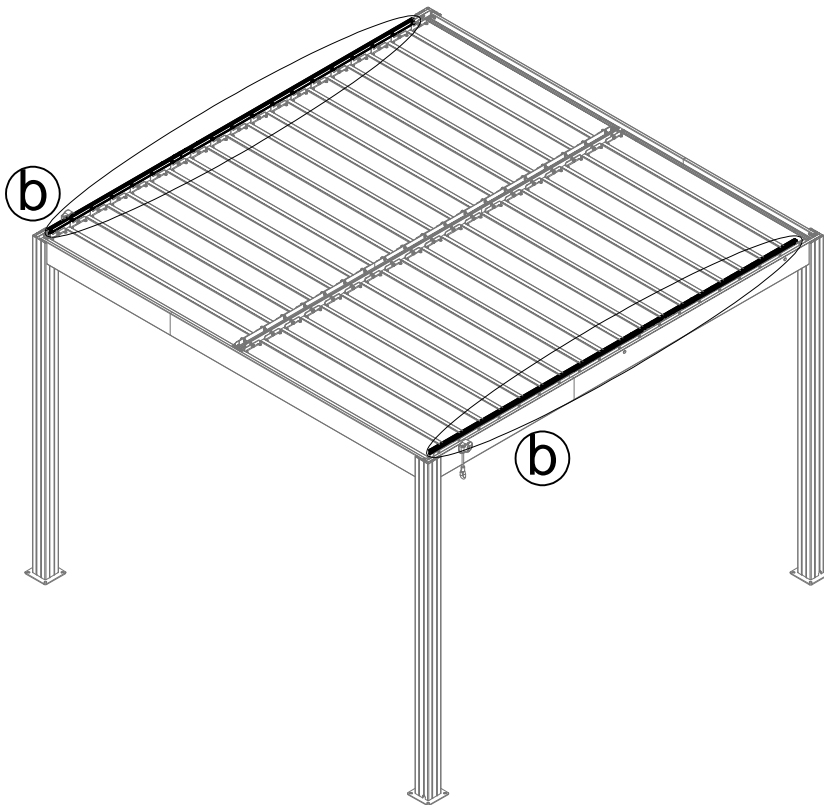


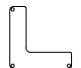




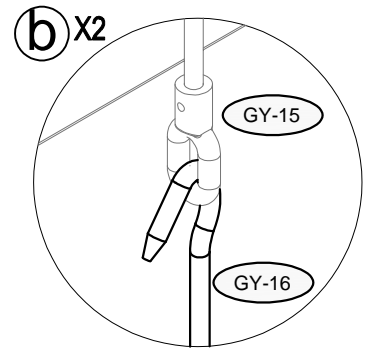
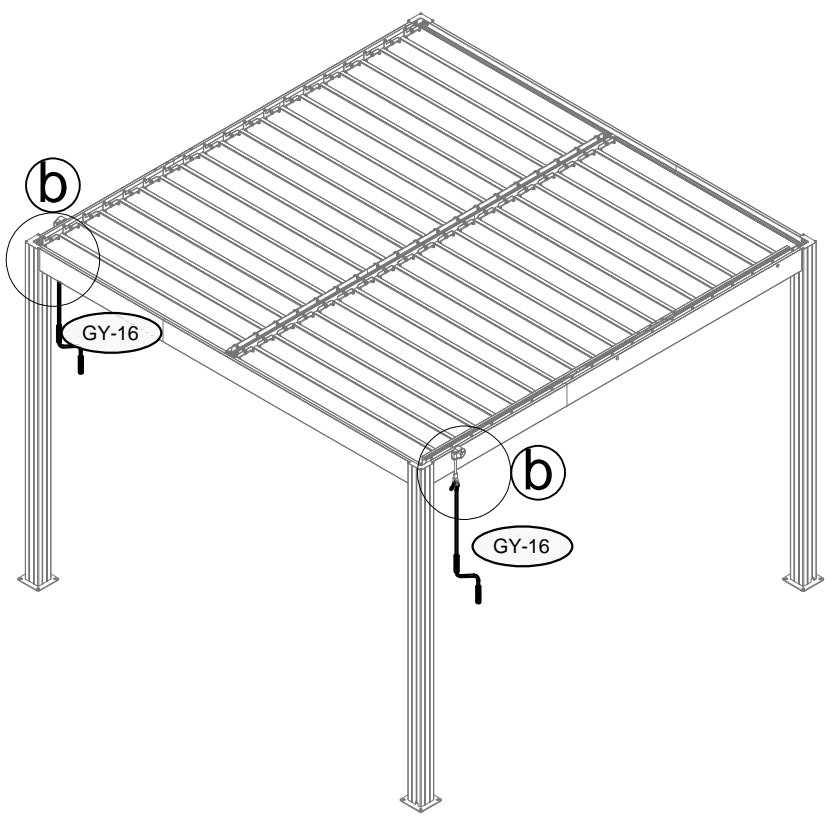
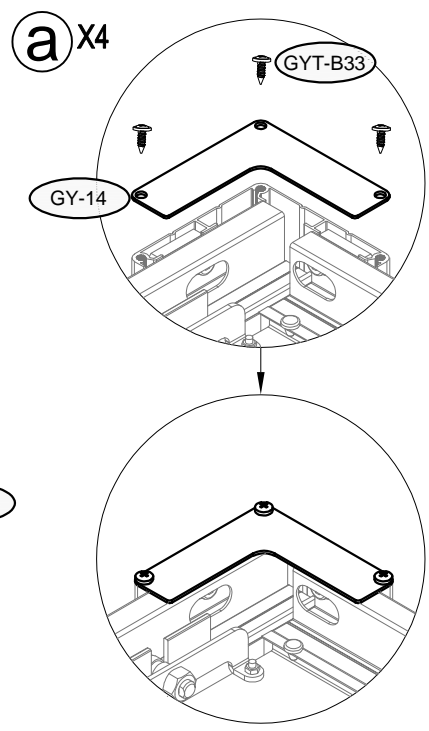
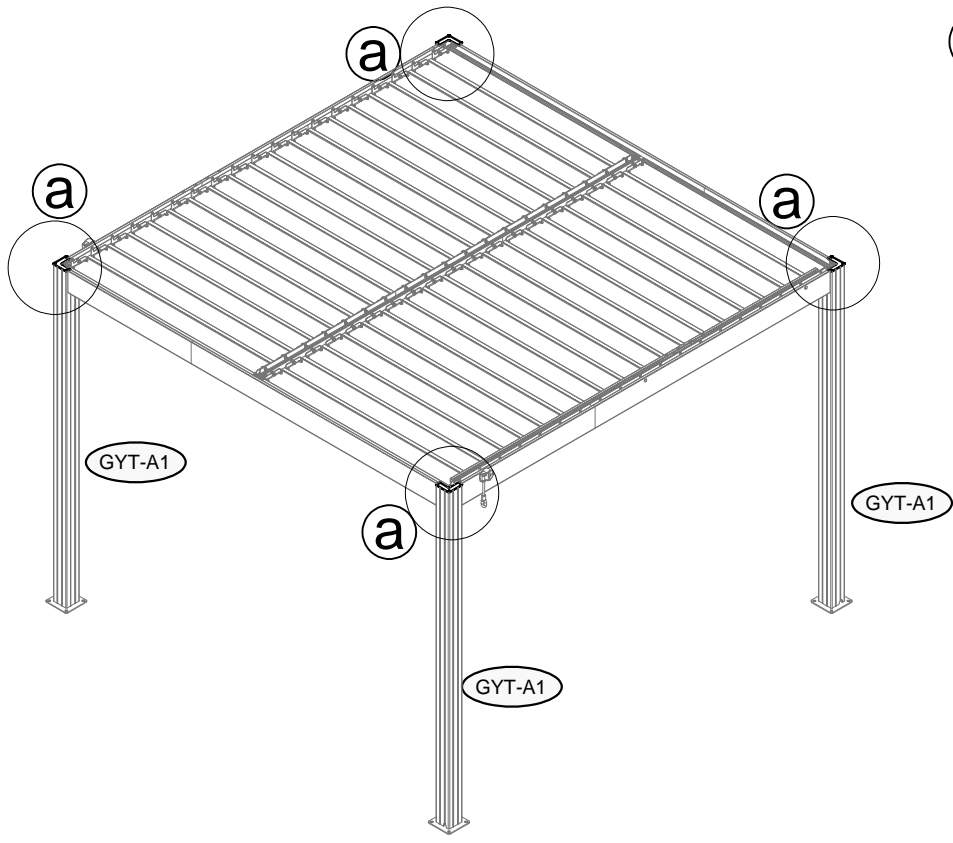
31						
	GY-Y-A16 x2	GY-Y-B16a x2	GY-Y-18 x2	GY-T-B41 x8	GY-T-B43 x8	









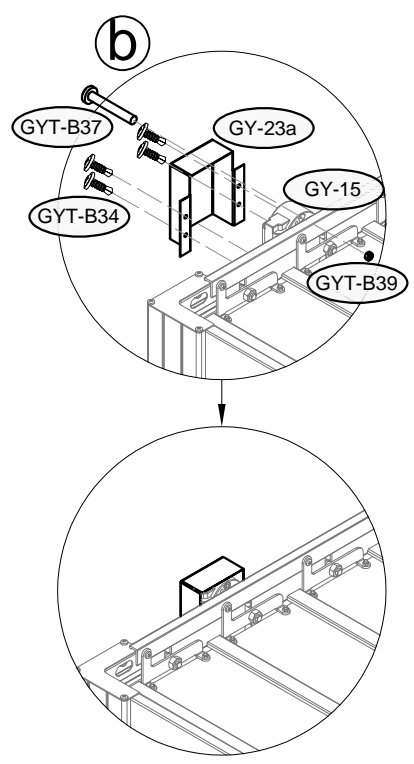
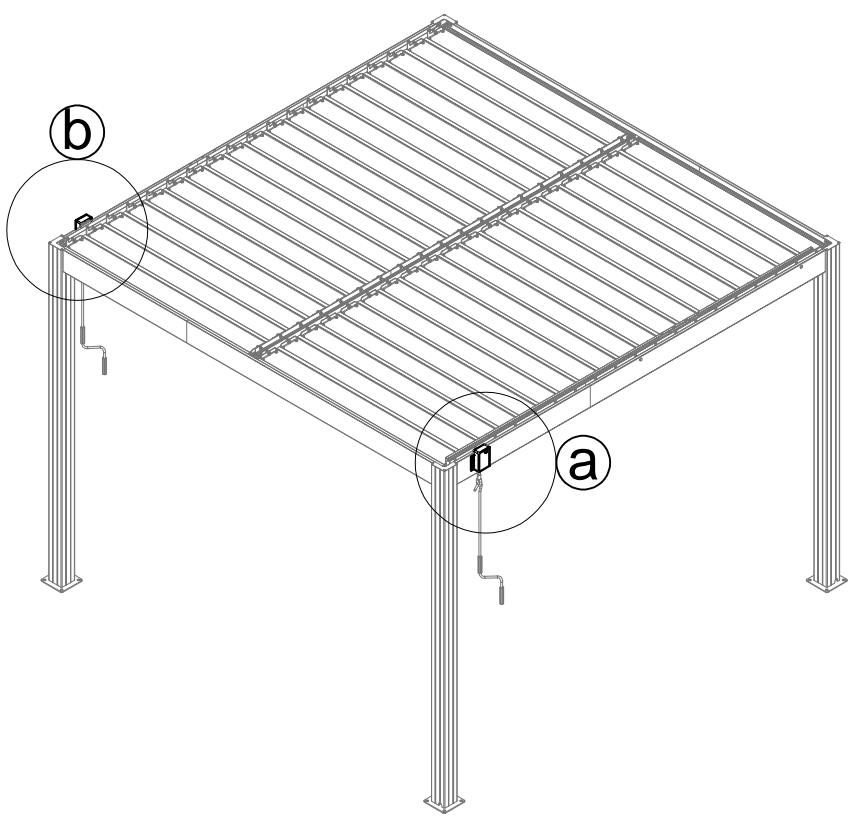
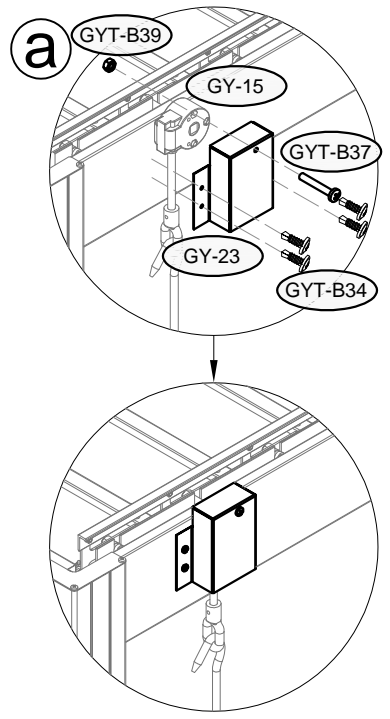
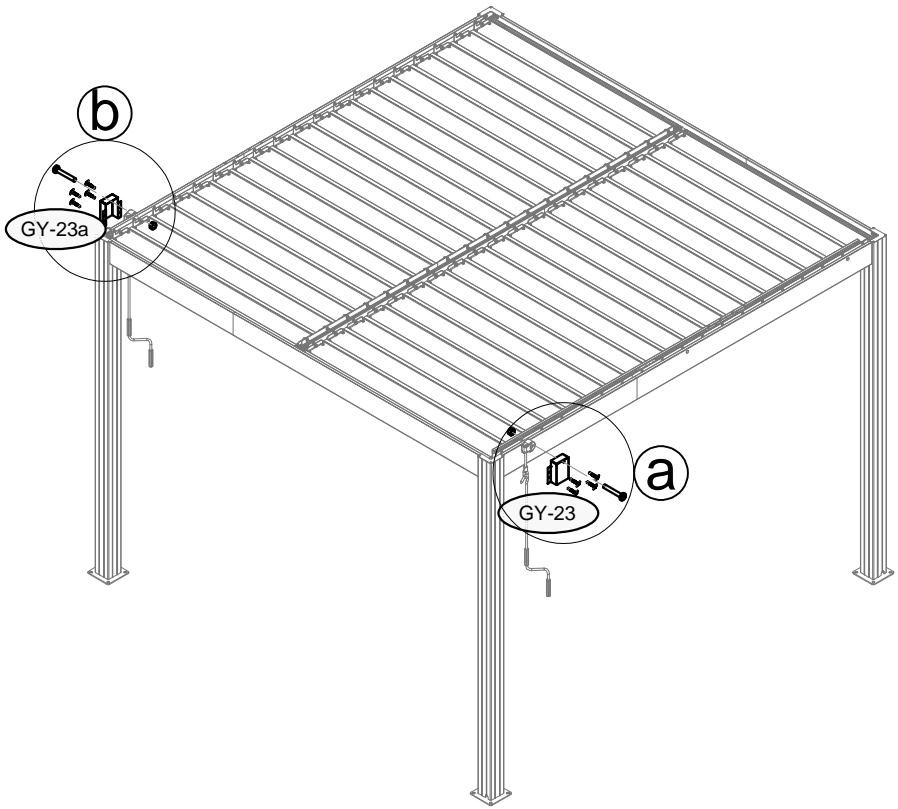
GY-T-B35 x38	GY-T-B38 x38	GY-T-B36 x38






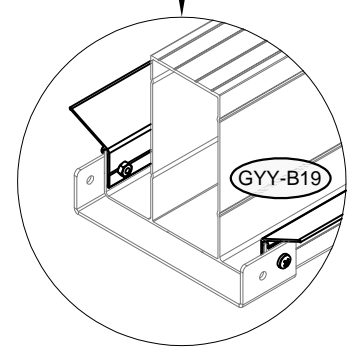
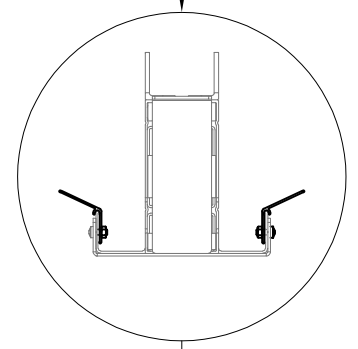
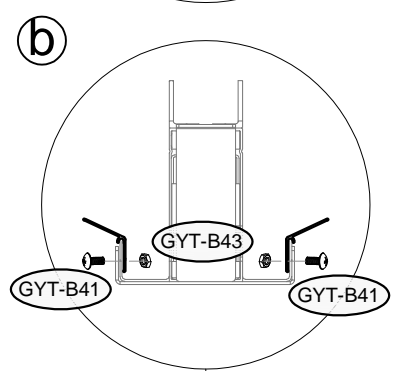
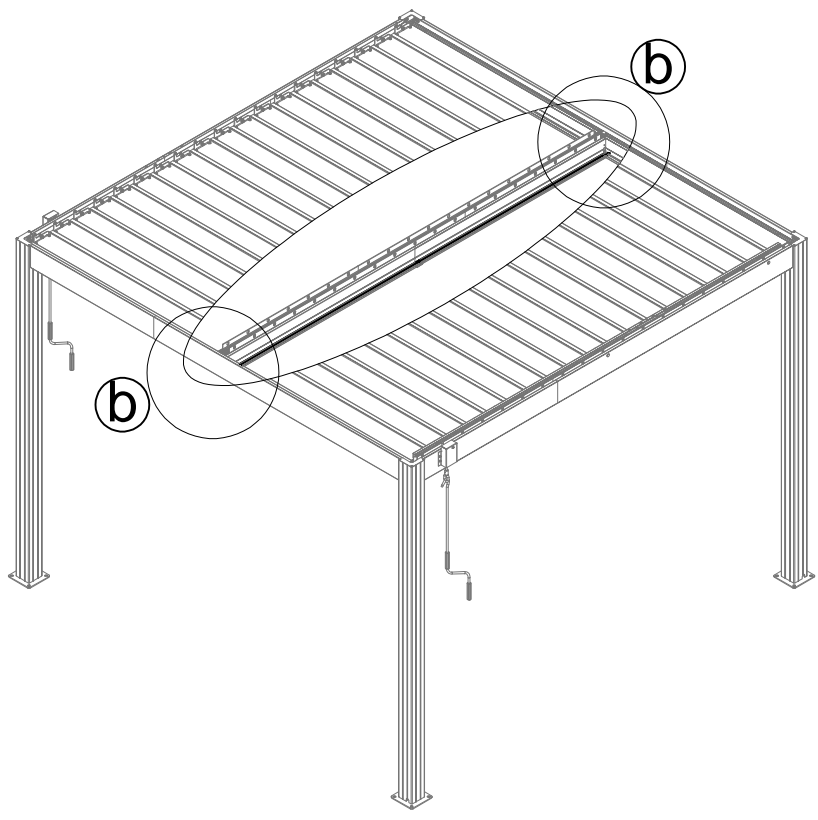
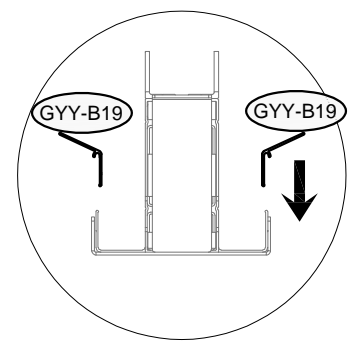
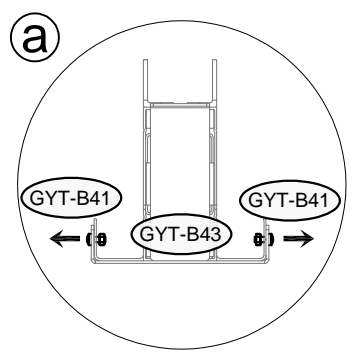
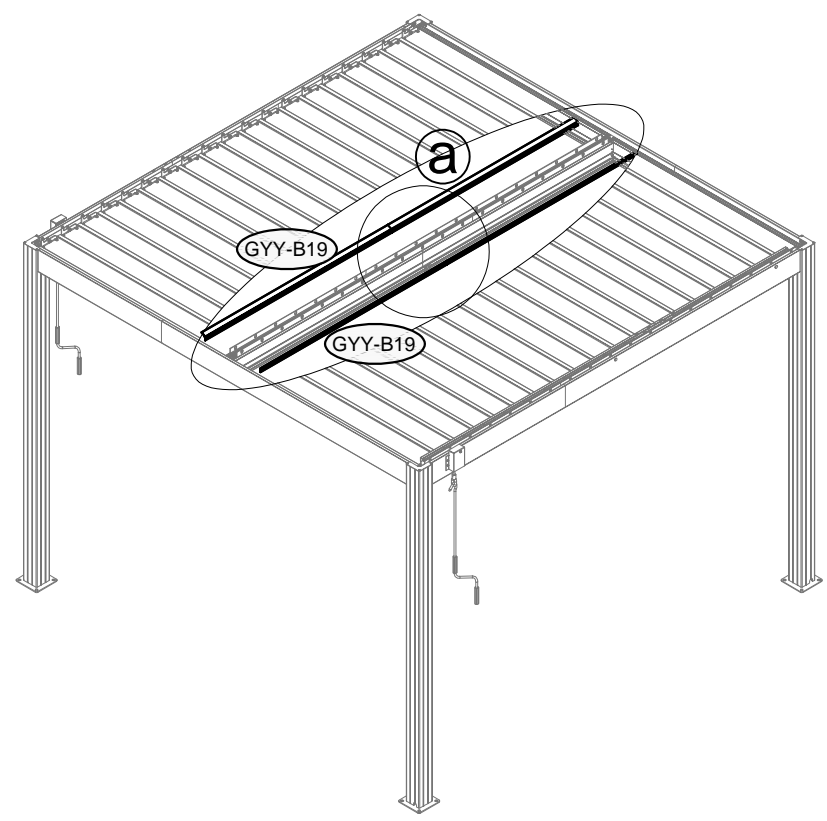
<p>32</p>	 <p>GY-14 x4</p>	 <p>GYT-B33 x12</p>	 <p>GY-16 x2</p>	
------------------	---	--	---	--



	 GY-23 x1	 GY-23a x1	 GYT-B37 x2	 GYT-B39 x2	 GYT-B34 x8
--	---	--	---	---	--



34	 GYY-B19 x4	 GYT-B41 x4	 GYT-B43 x4	
----	---	---	---	--



**Váš dodavatel / Váš dodávateľ
Az Ön beszállítója / Twój dostawca**



www.lanitgarden.cz

*V případě naléhavých dotazů se obraťte
na naši technickou podporu*

*V prípade naliehavých otázok sa obráťte
na našu technickú podporu*

*Sürgős kérdések esetén kérjük,
forduljon műszaki támogatásunkhoz*

*W przypadku pilnych pytań prosimy o
kontakt z naszym wsparciem
technicznym*

technik@lanitplast.cz