



ICON LEGEND / LEGENDA K IKONÁM



- Upozorňuje na zvlášť důležitou pasáž.
- Označuje venovanie špeciálnej pozornosti pri čítaní.
- Egy különösen fontos szakaszra hívja fel a figyelmet.



- Udává součásti potřebné v dané sekci.
- Označuje diely používané pre danú časť.
- A részben szükséges alkatrészeket jelzi.



- Udává, že v dané sekci nejsou žádné součásti zapotřebí.
- Označuje, že pre danú časť nie sú potrebné žiadne diely.
- Azt jelzi, hogy a szakaszban nincs szükség komponensekre.



- Udává spojovací prvky potřebné v dané sekci.
- Označuje spojovacie prostriedky používané pre danú časť.
- Jelzi a szükséges rögzítőelemeket a szakaszban.



- Udává, že na dané stránce nejsou žádné spojovací prvky zapotřebí.
- Označuje, že pre danú časť nie sú potrebné žiadne spojovacie prostriedky.
- Azt jelzi, hogy nincs szükség rögzítőelemekre az oldalon.



- Udává nástroje potřebné v dané sekci
- Označuje náradie používané pre danú časť.
- A részben szükséges eszközöket jelöli.



- U konkrétního kroku udává, zda použít elektrickou vrtačku.
- Označuje používanie/nepoužívanie elektrickej vŕtačky počas určitého kroku.
- Egy adott lépésnél jelzi, hogy kell-e elektromos fúrót használni.



- Tyto matky jsou středové. Jsou navrženy, aby byly těsné, proto bude těžší je utáhnout. Utahujte, dokud nezapadne do kovu nebo plastu.
- Tieto matky sú stredové. Sú navrhnuté, aby boli tesné, preto bude ťažšie je utiahnuť. Uťahujte, kým nezapadne do kovu alebo plastu.
- Ezek az anyák középsőek. Úgy tervezték, hogy szorosak legyenek, így nehezebb lesz meghúzni. Húzza meg, amíg bele nem illeszkedik a fémbe vagy a műanyagba.



- Buďte opatrní při použití paličky.
- Buďte opatrní pri použití paličky.
- Legyen óvatos a kalapács használatakor.

HASZNÁLAT SAJÁT FELELŐSSÉGRE

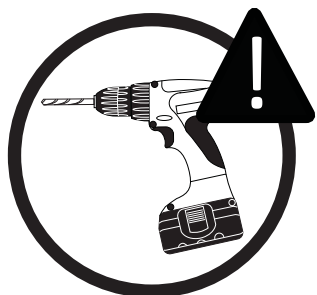
NEM AJÁNLUK A FÚRÓT A CSAVAROK MEGHÚZÁSÁHOZ. A meghúzáshoz akkumulátoros csavarhúzó használható; azonban ügyelni kell arra, hogy elkerüljük a túlzott a csavarok túlságos meghúzása vagy csíkozása.

POUŽITÍ NA VLASTNÍ NEBEZPEČÍ

*PRO UTAHOVÁNÍ ŠROUBŮ NEDOPORUČUJEME VRTAČKU
K utahování lze použít akumulátorový šroubovák;
je však třeba dávat pozor, aby nedošlo k nadměrnému
utahení nebo stržení šroubů.*

POUŽITIE NA VLASTNÉ RIZIKO

*PRE UTAHOVANIE SKRUTIEK NEODPORUČAME VŔTAČKU
Na uťahovanie je možné použiť akumulátorový skrutkovač;
je však potrebné dávať pozor, aby nedošlo k nadmernému
utiahnutiu alebo strhnutiu skrutiek.*





WARNINGS & NOTICES / VAROVÁNÍ A POZNÁMKY / VÝSTRAHY A UPOZORNENIA

BIZTONSÁGI UTASÍTÁSOK

Az alábbi figyelmeztetések figyelmen kívül hagyása súlyos sérülést vagy anyagi kárt okozhat, és a garancia érvényét veszti.

A tulajdonosnak biztosítania kell, hogy a mászóka biztonságos üzemeltetése érdekében minden gyermek ismerje és betartsa ezeket a szabályokat.

A biztonság érdekében ne próbálja meg összeszerelni a terméket az utasítások gondos követése nélkül. Ellenőrizze a teljes dobozt és a csomagolóanyag belsejét alkatrészek és/vagy egyéb oktatóanyagok után. Az összeszerelés megkezdése előtt olvassa el az utasításokat, és azonosítsa az alkatrészeket a jelen dokumentumban található összeszerelési azonosító és alkatrészlista segítségével. A megfelelő és teljes összeszerelés, használat és felügyelet elengedhetetlen a megfelelő működéshez és a baleset vagy sérülés kockázatának csökkentéséhez. Ha ezt a terméket nem megfelelően telepítik, karbantartják és üzemeltetik, nagy a valószínűsége a súlyos sérüléseknek.

- Ha létrát használ az összeszerelés során, legyen nagyon óvatos.
- Az összeszereléshez 2 felnőtt szükséges.
- Ügyeljen arra, hogy az összeszerelés során ne húzza túl a csavarokat.
- Az összeszerelés során használjon védőfelszerelést, például védőszemüveget.
- Ez a mászóka nem alkalmas 3 év alatti gyermekek számára.

A legtöbb sérülés az összeszerelés során következik be, amikor nem követik az összeszerelési utasításokat. Legyen óvatos a termék használatakor.

BEZPEČNOSTNÍ UPOZORNĚNÍ

Nedodržení následujících upozornění může mít za následek vážné zranění nebo poškození majetku a ztrátu záruky.

Vlastník musí zajistit, aby všechny děti znaly a dodržovaly tato pravidla pro bezpečný provoz prolézačky.

Aby byla zajištěna bezpečnost, nepokoušejte se sestavit tento výrobek bez pečlivého dodržování pokynů. Zkontrolujte celý box a vnitřek veškerého obalového materiálu, zda neobsahuje díly a/nebo další inštruktážní materiál. Před zahájením montáže si přečtěte pokyny a identifikujte díly pomocí identifikátoru montážních prvků a seznamu dílů v tomto dokumentu. Správná a úplná montáž, používání a dohled jsou nezbytné pro správnou funkci a snížení rizika nehody nebo zranění. Pokud tento výrobek není správně nainstalován, udržován a provozován, existuje vysoká pravděpodobnost vážného zranění.

- Pokud při montáži používáte žebřík, buďte velice opatrní.
- Pro montáž jsou vyžadováni 2 dospělí osoby.
- Dávejte pozor, aby nedošlo k přetažení šroubů při montáži.
- Během montáže používejte ochranné pomůcky, jako jsou brýle.
- Tato prolézačka není určena pro děti mladší 3 let.

Většina úrazů vzniká během montáže při nedodržení montážního návodu. Buďte opatrní při používání produktu.

BEZPEČNOSTNÉ UPOZORNENIE

NEDODRŽANIE NASLEDUJÚCICH UPOZORNENÍ MÔŽE MAŤ ZA NÁSLEDOK VÁŽNE ZRANENIE ALEBO POŠKODENIE MAJETKU A STRATU ZÁRUKY.

Vlastník musí zabezpečiť, aby všetky deti poznali a dodržiavali tieto pravidlá pre bezpečnú prevádzku preliezačky.

Aby bola zaistená bezpečnosť, nepokúšajte sa zostaviť tento výrobok bez dôkladného dodržiavania pokynov. Skontrolujte celý box a vnútro všetkého obalového materiálu, či neobsahuje diely a / alebo ďalšie inštruktážne materiály. Pred začatím montáže si prečítajte pokyny a identifikujte diely pomocou identifikátora montážnych prvkov a zoznamu dielov v tomto dokumente. Správna a úplná montáž, používanie a dohľad sú nevyhnutné pre správnu funkciu a zníženie rizika nehody alebo zranenia. Ak tento výrobok nie je správne nainštalovaný, udržiavaný a prevádzkovaný, existuje vysoká pravdepodobnosť vážneho zranenia.

- Ak pri montáži používate rebrík, buďte veľmi opatrní.
- Pre montáž sú žiadaní 2 dospelé osoby.
- Dávajte pozor, aby nedošlo k pretiahnutiu skrutiek pri montáži.
- Počas montáže používajte ochranné pomôcky, ako sú okuliare.
- Táto preliezačka nie je určená pre deti mladšie ako 3 roky.

Väčšina úrazov vzniká počas montáže pri nedodržaní montážneho návodu. Buďte opatrní pri používaní produktu.



****FONTOS BIZTONSÁGI INFORMÁCIÓK****

KÉRJÜK, OLVASSA EL AZ ÖSSZESZERELÉS MEGKEZDÉSE ELŐTT

KÉRJÜK, OLVASSA EL AZ ÖSSZESZERELÉS MEGKEZDÉSE ELŐTT

- A GEODOME-ot vízszintes, jó vízelvezetésű talajon, legalább 2,0 m távolságra bármilyen építménytől vagy akadálytól, például kerítéstől, garáztól, háztól, kiálló ágaktól, ruhaszárítóktól vagy elektromos vezetékektől helyezze el.
- Biztosítson elegendő helyet a gyermekek számára a GEODOME biztonságos használatához. Például a többféle játéktevékenységet tartalmazó szerkezetekben a csúszda nem végződhet a hinta előtt.
- Különbítsük el az aktív és a csendes tevékenységeket. Például helyezze a homokozót a hintán kívülre, vagy korlát vagy akadály segítségével válassza el a homokozót a hinták mozgásától.
- Ne telepítse a GEODOME-ot betonra, aszfaltra, talajra, fűre, szőnyegre vagy más kemény felületre. A kemény felületre történő esés súlyos fejsérülést vagy halált okozhat. (Lásd a 9. oldalt).
- A súlyos sérülések elkerülése érdekében figyelmeztesse a gyermekeket, hogy a GEODOME-t ne használják a telepítés befejezéséig.
- A területet mentesítse a sérülést okozó akadályoktól - például alacsonyan lelógó faágaktól, felsővezetékektől, facsonkóktól vagy gyökerektől, nagy kövektől, tégláktól és betontól.
- Helyezze a GEODOME-ot egy vízszintes felületre. Ez csökkentheti annak valószínűségét, hogy a játszótér felborul és a felszíni anyagok meglazulnak heves esőzések során.

MŰKÖDÉSI INFORMÁCIÓ

Ezen utasítások és figyelmeztetések betartása csökkenti a súlyos vagy halálos sérülés valószínűségét:

- A teljes mászókat maximum hat gyermek használhatja biztonságosan, a maximális súly 272 kg.
- A helyszínen felnőtt felügyeletet kell biztosítani minden korú gyermek számára.
- Utasítsa a gyermekeket, hogy ne sétáljanak mozgó tárgyak közelében, előtt, mögött vagy között.
- Ne mozgassa a berendezést használat közben.
- Utasítsa a gyermekeket, hogy ne csavarják meg a hintaláncokat vagy köteleket, és ne dobják át azokat a felső tartó rúd fölött, mivel ez csökkentheti a lánc vagy kötéll szilárdságát.
- Utasítsa a gyermekeket, hogy kerüljék az üres ülések hintázását.
- Tanítsa meg a gyermekeket arra, hogy a hinták közepén üljenek úgy, hogy teljes testsúlyukkal az ülésre nehezedjenek.
- Utasítsa a gyermekeket, hogy ne használják a berendezést a rendeltetésétől eltérő módon.
- Utasítsa a gyermekeket, hogy ne szálljanak le a berendezésről, amikor az mozgásban van.
- Az összegabalyodás és a fojtogatás megelőzése érdekében a gyermekeket megfelelően öltöztesse jól illeszkedő cipővel, és kerülje a poncsók, sálak, nyakra húzható zsinóros kabátok, zsinórok, pántos sisakok és egyéb laza ruházat viselését, a felszerelés használatakor potenciálisan veszélyes ruházat felhúzását. Ezek a tárgyak fulladásos halált okozhatnak.
- Utasítsa a gyermekeket, hogy ne játsszanak, ha a berendezés nedves.
- Utasítsa a gyermekeket, hogy ne rögzítsenek olyan tárgyat a játszótéri eszközökhöz, amelyeket nem kifejezetten az eszközökhöz való használatra terveztek, mint például, de nem kizárólagosan az ugrókötelek, ruházati kötelek, háziállatok pórázai, kábelek és láncok, mivel ezek fojtogatást okozhatnak.
- Öltöztesse a gyermekeket jól illeszkedő, teljes talpú cipőbe. A nem megfelelő lábbeli viseletre példa a klumpák, a szandálok, a papucsok és a szandálok.
- Kérjük meg a gyermekeket, hogy vegyék le a kerékpáros sisakot vagy más sportsisakot, mielőtt a mászóán játszanának. Ezek a tárgyak fulladásos halált okozhatnak.
- Ellenőrizze, hogy a függő mászókötelek, láncok vagy kábelek mindkét végén rögzítve vannak-e.
- Helyezze a készüléket legalább 6 ft. (2,0 m) bármely építménytől vagy akadálytól, például kerítéstől, garáztól, háztól, kiálló ágaktól, ruhaszárítóktól és elektromos vezetékektől.
- Az ütközési felületeknek a teljes ajánlott játékkeret le kell fedniük.
- Soha ne adjon hozzá más hosszúságú láncot vagy kötelet. A mellékelt láncok vagy kötelek maximális hossza a lengőelemekhez van tervezve.
- Az EN71 szabvány előírja, hogy a hinták minimális távolsága 350 mm (≈13,78 hüvelyk) legyen a talajtól.



TÁJÉKOZTATÓ - JÁTSZÓTÉRI FELÜLETKEZELÉS

Védőfelület kiválasztása - az egyik legfontosabb dolog, amit a súlyos fejsérülés valószínűségének csökkentése érdekében tehet, hogy a pálya alá és köré ütécscillapító védőfelületet szerel. A védőfelületet az ASTM F1292 szabvány szerint a berendezés magasságának megfelelő mélységben kell felhordani. Különböző típusú felületek közül választhat; bármelyik terméket is választja, kövesse az alábbi utasításokat:

MEGJEGYZÉS: Ne telepítse a GEODOME-t betonra, aszfaltra vagy más kemény felületre. A kemény felületre történő esés súlyos sérülést okozhat a berendezés használatjának. A fű és a szennyeződés nem tekinthető védőfelületnek, mivel a kopás és a környezeti tényezők csökkenthetik ütéselelő hatékonyságukat. A szőnyegek és a vékony szőnyegek általában nem jelentenek elegendő védőfelületet. A földre szerelt termékek - például homokozó, aktív fal, játszóház vagy más olyan berendezés, amely nem rendelkezik megemelt játékelülettel - esetében nincs szükség védőfelületre.

A laza töltetű védőanyagokat legalább 23 cm (9 hüvelyk) mélyen tartsa - például fa mulcs (faforgács), mesterséges faanyag (EWF) vagy aprított/újrahasznosított gumimulcs a legfeljebb 152-244 cm (8 láb) magasságú termékek esetében.

MEGJEGYZÉS: A kezdeti mélység 30 cm (12 hüvelyk) legyen, ez idővel körülbelül 23 cm (9 hüvelyk) mélységre fog tömörülni. A felület idővel szintén tömörödik, áthelyeződik és leülepedik, ezért azt rendszeresen pótolni kell, hogy legalább 23 cm (9 hüvelyk) mélységű maradjon. A 122 cm-nél (4 lábnál) kisebb játékeszközöknél legalább 15 cm (6 hüvelyk) mélységet kell alkalmazni. Megfelelő karbantartás mellett ennek elegendőnek kell lennie. Vigyázat - 15 cm (6 hüvelyknél) kisebb mélységben a védőanyag túl könnyen elmozdul vagy tömörödik.

A GEODOM körül vízszigetelésről kell gondoskodni, például árkot kell ásni a kerület körül, vagy a kerületet szélvédővel kell kibélelni. Ügyeljen arra, hogy a víz lefolyását lehetővé tegye. Ellenőrizze és tartsa fenn a laza feltöltés felszíni anyagának mélységét.

Tartsa fenn a megfelelő mennyiségű laza töltőanyagot, jelölje meg a töltés megfelelő szintjét.

Ne telepítse a GEODOME-ot kemény felületekre, például betonra vagy aszfaltra.

Öntött felületek vagy gumilapok:

Érdekelheti a laza töltőanyagoktól eltérő felületek, például gumilapok vagy öntött felületek használata.

Ezeknek a felületeknek a telepítéséhez általában szakemberre van szükség, és semmiképpen sem egy "csináld magad" projekt.

Olvasza el a felületi specifikációkat, mielőtt megvásárolja ezt a fajta felületkezelést. Kérjen a kereskedőtől olyan dokumentációt, amely igazolja, hogy a terméket a megfelelő szabványoknak megfelelően tesztelték. A dokumentációban fel kell tüntetni, hogy a felületet milyen magasságban tervezték a súlyos fejsérülés elleni védelemre. Ennek a magasságnak meg kell egyeznie vagy nagyobbak kell lennie, mint a játszóeszköz esési magassága - a kijelölt játszófelület (az állásra, ülésre vagy mászásra szolgáló emelt terület) és az alatta lévő védőfelület közötti függőleges távolság -.

Gyakran ellenőrizze a védőfelület kopását.

Helyszín:

A védőfelületek megfelelő elhelyezése és karbantartása alapvető fontosságú. A termék körüli védőfelületnek minden irányban legalább 2 m (6,6 láb) hosszúnak kell lennie. Hinták esetében a hinták előtt és mögött a védőfelületet a hinta magasságának kétszeresével megegyező távolságra kell kiterjeszteni, mint a felső rúd magassága, amelyre a hinta van felfüggesztve. Gumiabroncs hinták esetén a védőfelületet minden irányban a felfüggesztő lánc vagy kötél magasságának plusz 2 m (6,6 láb) sugarú körben kell elhelyezni.

A termék maximális esési magassága 152,4 cm (60 hüvelyk). Javasoljuk, hogy legalább 23 cm (9 hüvelyk) mélységű fa talajtakarót helyezzenek el.

A felszíni anyag szükséges mélysége a gyermek esési magassága alapján

Anyag / cseppmagasság	(122 cm) 4 ft	(152 cm) 5 ft	(183 cm) 6 ft	(213 cm) 7 ft	(244 cm) 8 ft	(274 cm) 9 ft	(305 cm) 10 ft
Fa mulcs	(15 cm) 6 in	(23 cm) 9 in	(23 cm) 9 in	(23 cm) 9 in	(23 cm) 9 in	--	--
Csípés	(15 cm) 6 in	(23 cm) 9 in	(23 cm) 9 in	(23 cm) 9 in	(23 cm) 9 in	--	--
Finom homok	(15 cm) 6 in	--	--	--	--	--	--
Finom kavics	(15 cm) 6 in	(23 cm) 9 in	--	--	--	--	--
Földelt gumi	(15 cm) 6 in	(15 cm) 6 in	(15 cm) 6 in	(15 cm) 6 in	(15 cm) 6 in	(15 cm) 6 in	(15 cm) 6 in



PROSÍM, ČTĚTE PŘED ZAČÁTKEM MONTÁŽE

PROSÍM, ČTĚTE PŘED ZAČÁTKEM MONTÁŽE

- Umístěte zařízení na rovný dobře odvodněný podklad nejméně 2,0 m od jakékoli stavby nebo překážky jako je plot, garáž, dům, převislé větve, šňůry na prádlo nebo elektrické dráty.
- Zajistěte dostatek prostoru, aby děti mohly zařízení bezpečně používat. Například u staveb s více herními aktivitami by skluzavka neměla končit před houpačkou.
- Oddělte od sebe aktivní a klidné aktivity. Umístěte pískoviště například mimo houpačky nebo pomocí zábradlí nebo zábrany oddělte pískoviště od pohybu houpaček.
- Domácí hřiště neinstalujte na beton, asfalt, zeminu, trávu, koberec nebo jiný tvrdý povrch. Pád na tvrdý povrch může způsobit vážné poranění hlavy nebo smrt (viz strana 9).
- Abyste předešli vážnému zranění varujte děti, že nebudou používat zařízení, dokud není montáž dokončena.
- Vytvořte místo bez překážek, které by mohly způsobit zranění - například nízké převislé větve stromů, horní dráty, pařezy nebo kořeny stromů, velké kameny, cihly a beton.
- Prolézačku umístěte na rovný povrch. To může snížit pravděpodobnost převrnutí hrací sady a uvolněných povrchových materiálů při silných deštích

PROVOZNÍ INFORMACE

Dodržování následujících pokynů a varování snižuje pravděpodobnost vážného nebo smrtelného zranění:

- Maximální počet dětí, které mohou bezpečně používat celou prolézačku je šest s maximální hmotností celkovou 272 kg.
- Na místě by měl být zajištěn dohled dospělých pro děti všech věkových kategorií.
- Poučte děti, aby nechodily blízko, před, za nebo mezi pohyblivými se předměty.
- Nepohybujte zařízením, pokud je používáno.
- Poučte děti, aby nekroutily houpačí řetězy nebo lana a nepřehazovaly je přes horní nosnou tyč, protože by to mohlo snížit pevnost řetězu nebo lana.
- Poučte děti, aby se vyhýbaly houpání prázdných sedadel.
- Naučte děti sedět uprostřed houpaček s plnou vahou na sedadlech.
- Poučte děti, aby zařízení nepoužívaly jiným způsobem, než bylo zamýšleno.
- Poučte děti, aby nevystupovaly ze zařízení, když je v pohybu.
- Abyste zabránili zapletení a uškrcení, oblékejte děti vhodně pomocí dobře padnoucích bot a vyhýbejte se pončům, šálám, bundám se stahovacími šňůrami na krk, šňůrkám, helmám s popruhy a dalším volným oděvům, nasazování oděvů, které jsou potenciálně nebezpečné při používání vybavení. Tyto položky mohou způsobit smrt uškrcením.
- Poučte děti, aby si nehrály, když je zařízení mokré.
- Poučte děti, aby k zařízení dětského hřiště nepřipevňovaly předměty, které nejsou speciálně určeny pro použití s tímto zařízením, například, ale bez omezení na ně, švihadla, šňůry na prádlo, vodítka pro zvířata, kabely a řetízky, protože by mohly způsobit uškrcení.
- Oblečte děti dobře přiléhavou a celoplošnou obuví. Příklady nevhodného zboží na nohy jsou dřeváky, žabky, sandály.
- Požádejte děti, aby si před hraním na prolézačce sundali helmu na kolo, nebo jinou sportovní prilbu. Tyto položky mohou způsobit smrt uškrcením.
- Zkontrolujte, zda jsou zavěšená lana nebo řetězy zajištěna na obou koncích (u vybraných výrobků).
- Umístěte zařízení ne méně než 6 ft. (2,0 m) od jakékoli stavby nebo překážky jako je plot, garáž, dům, převislé větve, šňůry na prádlo a elektrické dráty.
- Nárazové povrchy musí pokrývat celou doporučenou hrací plochu.
- Nikdy nepřidávejte řetěz nebo lano jiné délky. Dodané řetězy nebo lana mají maximální délku určenou pro kyvné prvky.
- Norma EN71 vyžaduje, aby minimální vzdálenost houpaček byla 350 mm (≈13,78 palce) od země.



INFORMAČNÍ LIST SPOTŘEBITELE PRO POVRCHOVÉ MATERIÁLY HŘIŠTĚ

Vyberte ochranný povrch - jednou z nejdůležitějších věcí, kterou můžete udělat abyste snížili pravděpodobnost vážného poranění hlavy je instalace ochranného povrchu absorbujícího nárazy pod a kolem vašeho hřiště. Ochranný povrch by měl být aplikován do hloubky, která je vhodná pro výšku zařízení v souladu s ASTM F1292. Na výběr jsou různé typy povrchů; bez ohledu na produkt, který vyberete, postupujte podle těchto pokynů:

POZNÁMKA: GEODOME neinstalujte na beton, asfalt nebo jiný tvrdý povrch. Pád na tvrdý povrch může způsobit vážné zranění uživatele zařízení. Tráva a hlína nejsou považovány za ochranné povrchy, protože opotřebení a faktory prostředí mohou snížit jejich účinnost tlumení nárazů. Koberce a tenké rohože obecně nejsou dostatečným ochranným povrchem. Pro přízemní výrobky - například pískoviště, aktivní stěna, domeček pro hraní nebo jiné vybavení, které nemá vyvýšenou hrací plochu - nepotřebuje žádné ochranné povrchy.

Volně sypané ochranné materiály výplní udržujte hluboké minimálně 23 cm (9 palců) - například dřevní mulč (štěpka), upravené dřevěné vlákno (EWF) nebo drčený / recyklovaný gumový mulč pro výrobky výšky do 152 - 244 cm (8 stop).

POZNÁMKA: Počáteční hloubku zvolte 30 cm (12 palců), tak se v průběhu času stlačí na hloubku přibližně 23 cm (9 palců). Povrchová úprava se časem také zhutní, přemístí a usadí a měla by být pravidelně doplňována, aby byla zachována hloubka alespoň 23 cm (9 palců). Na herní zařízení menší než 122 cm (4 stopy) používejte minimálně hloubku minimálně 15 cm (6 palců). Při správné údržbě by to mělo stačit. Pozor - v hloubkách menších než 15 cm (6 palců) je ochranný materiál příliš snadno přemístitelný nebo zhutněný.

Okolo GEODOMU zajistěte izolaci proti vodě jako je vykopání příkopu po obvodu nebo obložení obvodu okrajovým lemováním. Nezapomeňte počítat s odtokem vody. Zkontrolujte a udržujte hloubku volného výplňového povrchového materiálu.

Udržujte správné množství volných výplňových materiálů, označte správnou úroveň výplně.

Neinstalujte GEODOME na tvrdé povrchy jako je beton nebo asfalt.

Lité povrchy nebo gumové dlaždice:

Možná vás bude zajímat použití povrchových úprav jiných než sypaných výplňových materiálů jako jsou gumové dlaždice nebo sypané povrchy. Instalace těchto povrchů obecně vyžaduje odborníka a rozhodně se nejedná o projekt „udělej si sám“.

Před zakoupením tohoto typu povrchové úpravy si přečtěte specifikace povrchu. Požádejte prodejce o dokumentaci prokazující, že výrobek byl testován podle příslušných norem. Dokumentace by měla prokázat udávat konkrétní výšku, pro kterou je povrch určen k ochraně před vážným poraněním hlavy. Tato výška by měla být stejná nebo větší než výška pádu - svislá vzdálenost mezi určenou hrací plochou (vyvýšená plocha pro stání, sezení nebo ležení) a ochranným povrchem pod ní - vašeho herního vybavení.

Často kontrolujte opotřebení ochranného povrchu.

Umístění:

Správné umístění a údržba ochranných povrchů je zásadní. Ochranný povrch okolo výrobku musí být minimálně 2 m (6,6 stop) ve všech směrech. U houpaček protáhněte ochranný povrch před a za houpačkou do vzdálenosti rovnající se dvojnásobku výšky horní tyče, ze které je houpačka zavěšena. U houpaček z pneumatik položte ochranný povrch v kruhu, jehož poloměr se rovná výšce závěsného řetězu nebo lana plus 2 m (6,6 stop) ve všech směrech.

Maximální výška pádu tohoto produktu je 152,4 cm (60 palců).

Doporučujeme použít minimální hloubku 23 cm (9 palců) dřevěného mulče.

TABULKA 1 - Požadovaná hloubka povrchového materiálu na základě výšek pádu

Materiál / Výška pádu	(122 cm) 4 ft	(152 cm) 5 ft	(183 cm) 6 ft	(213 cm) 7 ft	(244 cm) 8 ft	(274 cm) 9 ft	(305 cm) 10 ft
Dřevěný mulč	(15 cm) 6 in	(23 cm) 9 in	(23 cm) 9 in	(23 cm) 9 in	(23 cm) 9 in	--	--
Štěpka	(15 cm) 6 in	(23 cm) 9 in	(23 cm) 9 in	(23 cm) 9 in	(23 cm) 9 in	--	--
Jemný písek	(15 cm) 6 in	--	--	--	--	--	--
Jemný štěrtek	(15 cm) 6 in	(23 cm) 9 in	--	--	--	--	--
Mletá guma	(15 cm) 6 in	(15 cm) 6 in	(15 cm) 6 in	(15 cm) 6 in	(15 cm) 6 in	(15 cm) 6 in	(15 cm) 6 in



****DÔLEŽITÉ BEZPEČNOSTNÉ INFORMÁCIE****

DÔLEŽITÉ BEZPEČNOSTNÉ INFORMÁCIE

MONTÁŽ A PRÍPRAVA POVRCHU

- Umiestnite zariadenie na rovný, dobre odvodnený podklad, najmenej 2,0 m od akejkoľvek stavby alebo prekážky, ako je plot, garáž, dom, previsnuté vetvy, šnúry na bielizeň alebo elektrické drôty.
- Zaisťte dostatok priestoru, aby deti mohli zariadenie bezpečne používať. Napríklad pri stavbách s viacerými hernými činnosťami, by šmyklavka nemala končiť pred hojdačkou.
- Oddel'te od seba aktívny a pokojné aktivity. Umiestnite pieskovisko napríklad mimo hojdačky alebo pomocou zábradlie alebo zábrany oddel'te pieskovisko od pohybu hojdačiek.
- Domáceho ihrisko neinštalujte na betón, asfalt, zeminu, trávu, koberec alebo iný tvrdý povrch. Pád na tvrdý povrch môže spôsobiť vážne poranenie hlavy alebo smrť. (Vid' strana 11).
- Aby ste predišli vážnemu zraneniu, varujte deti, že nebudú používať zariadenia, kým je montáž dokončená.
- Vytvorte miesto bez prekážok, ktoré by mohli spôsobiť zranenie - napríklad nízke previsnuté konáre stromov, horné drôty, pne alebo korene stromov, veľké kamene, tehly a betón.
- Preliezačky umiestnite na rovný povrch. To môže znížiť pravdepodobnosť prevrhnutiu hracie sady a uvoľnených povrchových materiálov pri silných dažďoch.

PREVÁDZKOVÉ INFORMÁCIE

Dodržiavanie nasledujúcich pokynov a varovania znižuje pravdepodobnosť vážneho alebo smrteľného zranenia:

- Maximálny počet detí, ktoré môžu bezpečne používať celú preliezku, je šesť s maximálnou hmotnosťou celkovo 272 kg.
- Na mieste by mal byť zabezpečený dozor dospelých pre deti všetkých vekových kategórií.
- Poučte deti, aby nechodili blízko, pred, za alebo medzi pohybujúcimi sa predmetmi.
- Nehýbte zariadením, keď sa používa.
- Poučte deti, aby neskrútili hojdacia reťaze alebo laná a nepřehazovali je cez hornú nosnú tyč, pretože by to mohlo znížiť pevnosť reťaze alebo lana.
- Poučte deti, aby sa vyhýbali hojdania prázdnych sedadiel.
- Naučte deti sedieť uprostred hojdačiek s plnou váhou na sedadlách.
- Poučte deti, aby zariadenie nepoužívali iným spôsobom, než bolo zamýšľané.
- Poučte deti, aby nevystupovali zo zariadenia, keď je v pohybe.
- Aby ste zabránili zapleteniu a uškrteniu, obliekajte deti vhodne pomocou dobre padnúcich topánok a vyhýbajte sa pončúm, sál, bundám sa sťahovacími šnúrami na krk, šnúrkam, helmám s popruhmi a ďalším voľným odevom, nasadzovanie odevov, ktoré sú potenciálne nebezpečné pri používaní vybavenia. Tieto položky môžu spôsobiť smrť uškrtением.
- Poučte deti, aby sa nehrali, keď je zariadenie mokré.
- Poučte deti, aby k zariadeniu detského ihriska nepřipeňovali predmety, ktoré nie sú špeciálne určené na použitie s týmto zariadením, napríklad, ale bez obmedzenia na ne, švihadlá, šnúry na bielizeň, vŕdzky pre zvieratá, káble a reťazky, pretože by mohli spôsobiť uškrtenie.
- Oblečte deti dobre priliehavú a celoplošnú obuvou. Príklady nevhodného tovaru na nohy sú dreváky, žabky, sandále.
- Požiadajte deti, aby si pred hraním na preliezačke dali dole helmu na bicykel, alebo inú športovú prilbu. Tieto položky môžu spôsobiť smrť uškrtением.
- Skontrolujte, či sú zavesené horolezecké laná, reťaze alebo laná zabezpečená na oboch koncoch
- Umiestnite zariadenie nie menej ako 6 ft. (2,0 m) od akejkoľvek stavby alebo prekážky, ako je plot, garáž, dom, previsnuté vetvy, šnúry na bielizeň a elektrické drôty.
- Nárazové povrchy musia pokrývať celú odporúčanú hraciu plochu.
- Nikdy nepridávajte reťaz alebo lano iné dĺžky. Dodané reťaze alebo laná majú maximálnu dĺžku určenú pre výkyvné prvky.
- Norma EN71 vyžaduje, aby minimálna vzdialenosť hojdačiek bola 350 mm (≈13,78 palca) od zeme.



FORMULÁR SPOTREBITEĽA PRE POVRCHOVÉ MATERIÁLY IHRISKA

Vyberte ochranný povrch - jednou z najdôležitejších vecí, ktorú môžete urobiť aby ste znížili pravdepodobnosť vážneho poranenia hlavy je inštalácia ochranného povrchu absorbujúceho nárazy pod a okolo vášho ihriska. Ochranný povrch by mal byť aplikovaný do hĺbky, ktorá je vhodná pre výšku zariadenia v súlade s ASTM F1292. Na výber sú rôzne typy povrchov; bez ohľadu na produkt, ktorý vyberiete, postupujte podľa týchto pokynov:

POZNÁMKA: GEODOME neinštalujte na betón, asfalt alebo iný tvrdý povrch. Pád na tvrdý povrch môže spôsobiť vážne zranenie používateľa zariadenia. Tráva a hlina nie sú považované za ochranné povrchy, pretože opotrebenie a faktory prostredia môžu znížiť ich účinnosť tlmenia nárazov. Koberce a tenké rohože vo všeobecnosti nie sú dostatočným ochranným povrchom. Pre prízemné výrobky - napríklad pieskovisko, aktívna stena, domček na hranie alebo iné vybavenie, ktoré nemá vyvýšenú hraciu plochu - nepotrebuje žiadne ochranné povrchy.

Voľne sypané ochranné materiály vyplní udržujte hlboké minimálne 23 cm (9 palcov) - napríklad drevený mulč (štiepka), upravené drevené vlákno (EWF) alebo drvený / recyklovaný gumový mulč pre výrobky výšky do 152 - 244 cm (8 stôp).

POZNÁMKA: Počiatočnú hĺbku zvolte 30 cm (12 palcov), tak sa v priebehu času stlačí na hĺbku približne 23 cm (9 palcov). Povrchová úprava sa časom tiež zhrtnú, premiestni a usadí a mala by byť pravidelne doplňovaná, aby bola zachovaná hĺbka aspoň 23 cm (9 palcov). Na herné zariadenie menšie ako 122 cm (4 stopy) používajte minimálne hĺbku minimálne 15 cm (6 palcov). Pri správnej údržbe by to malo stačiť. Pozor - v hĺbkach menších ako 15 cm (6 palcov) je ochranný materiál príliš ľahko premiestniteľný alebo zhrtnený.

Okolo GEODOMU zaistite izoláciu proti vode ako je vykopanie priekopy po obvode alebo obloženie obvodu okrajovým lemovaním. Nezabudnite počítať s odtokom vody. Skontrolujte a udržujte hĺbku voľného výplňového povrchového materiálu.

Udržujte správne množstvo voľných výplňových materiálov, označte správnu úroveň výplne.

Neinštalujte GEODOME na tvrdé povrchy ako je betón alebo asfalt.

Liate povrchy alebo gumové dlaždice:

Možno vás bude zaujímať použitie povrchových úprav iných ako sypkých výplňových materiálov ako sú gumové dlaždice alebo sypané povrchy. Inštalácia týchto povrchov všeobecne vyžaduje odborníka a rozhodne nejde o projekt „urob si sám“.

Pred zakúpením tohto typu povrchovej úpravy si prečítajte špecifikácie povrchu. Požiadajte predajcu o dokumentáciu preukazujúcu, že výrobok bol testovaný podľa príslušných noriem. Dokumentácia by mala preukázať udávať konkrétnu výšku, pre ktorú je povrch určený na ochranu pred vážnym poranением hlavy. Táto výška by mala byť rovnaká alebo väčšia ako výška pádu - zvislá vzdialenosť medzi určenou hracou plochou (vyvýšená plocha na státie, sedenie alebo lezenie) a ochranným povrchom pod ňou - vášho herného vybavenia.

Často kontrolujte opotrebenie ochranného povrchu.

Umiestnenie:

Správne umiestnenie a údržba ochranných povrchov je zásadné. Ochranný povrch okolo výrobku musí byť minimálne 2 m (6,6 stôp) vo všetkých smeroch. U hojdačiek pretiahnite ochranný povrch pred a za hojdačkou do vzdialenosti rovnajúcej sa dvojnásobku výšky hornej tyče, z ktorej je hojdačka zavesená. Pri hojdačkách z pneumatik položte ochranný povrch v kruhu, ktorého polomer sa rovná výške závesnej reťaze alebo lana plus 2 m (6,6 stôp) vo všetkých smeroch.

**Maximálna výška pádu tohto produktu je 152,4cm (60 palcov).
Odporúčame použiť minimálnu hĺbku 23 cm (9 palcov) dreveného mulča.**

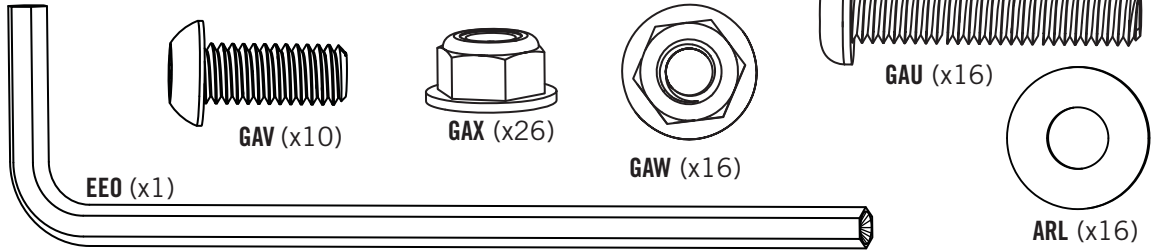
TABUĽKA 1 - Požadovaná hĺbka povrchového materiálu na základe výšok pádu

Materiál / Výška pádu	(122 cm) 4 ft	(152 cm) 5 ft	(183 cm) 6 ft	(213 cm) 7 ft	(244 cm) 8 ft	(274 cm) 9 ft	(305 cm) 10 ft
Drevený mulč	(15 cm) 6 in	(23 cm) 9 in	(23 cm) 9 in	(23 cm) 9 in	(23 cm) 9 in	--	--
Štiepka	(15 cm) 6 in	(23 cm) 9 in	(23 cm) 9 in	(23 cm) 9 in	(23 cm) 9 in	--	--
Jemný piesok	(15 cm) 6 in	--	--	--	--	--	--
Jemný piesok	(15 cm) 6 in	(23 cm) 9 in	--	--	--	--	--
Mletá guma**	(15 cm) 6 in	(15 cm) 6 in	(15 cm) 6 in	(15 cm) 6 in	(15 cm) 6 in	(15 cm) 6 in	(15 cm) 6 in

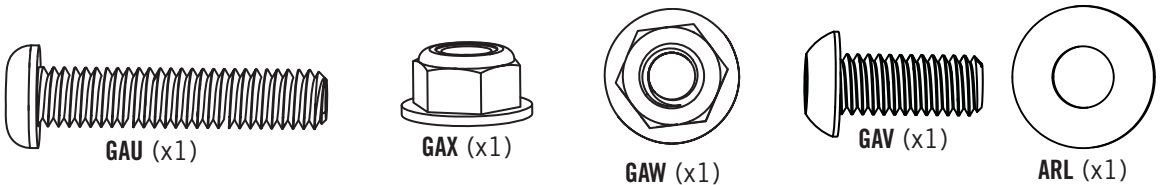
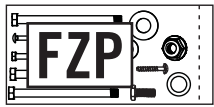


SZÜKSÉGES ALKATRÉSZEK / POŽADOVANÉ DÍLY / POŽADOVANÉ DIELY

Alkatrészek / Díly / Diely



Alkatrészek / Díly / Diely

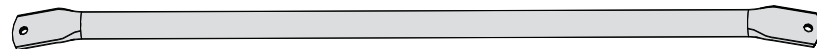


PARTS REQUIRED / POŽADOVANÉ DÍLY / POŽADOVANÉ DIELY

Fém alkatrészek / Kovové díly / Kovové diely



CPD (x30)



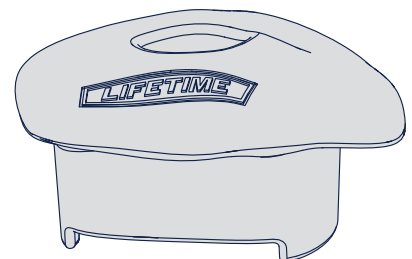
CPC (x15)



CPE (x5)



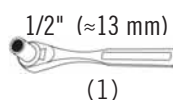
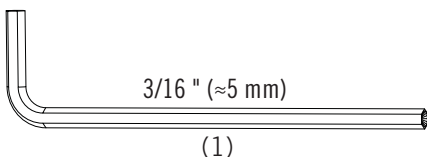
CPF (x15)

Műanyag alkatrészek /
Plastové díly / Plastové diely

CPB (x16)

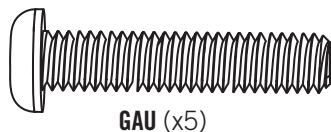
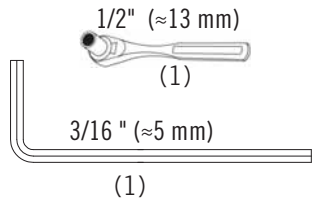


SZÜKSÉGES SZERSZÁMOK / POTŘEBNÉ NÁŘADÍ / POTREBNÉ NÁRADIE



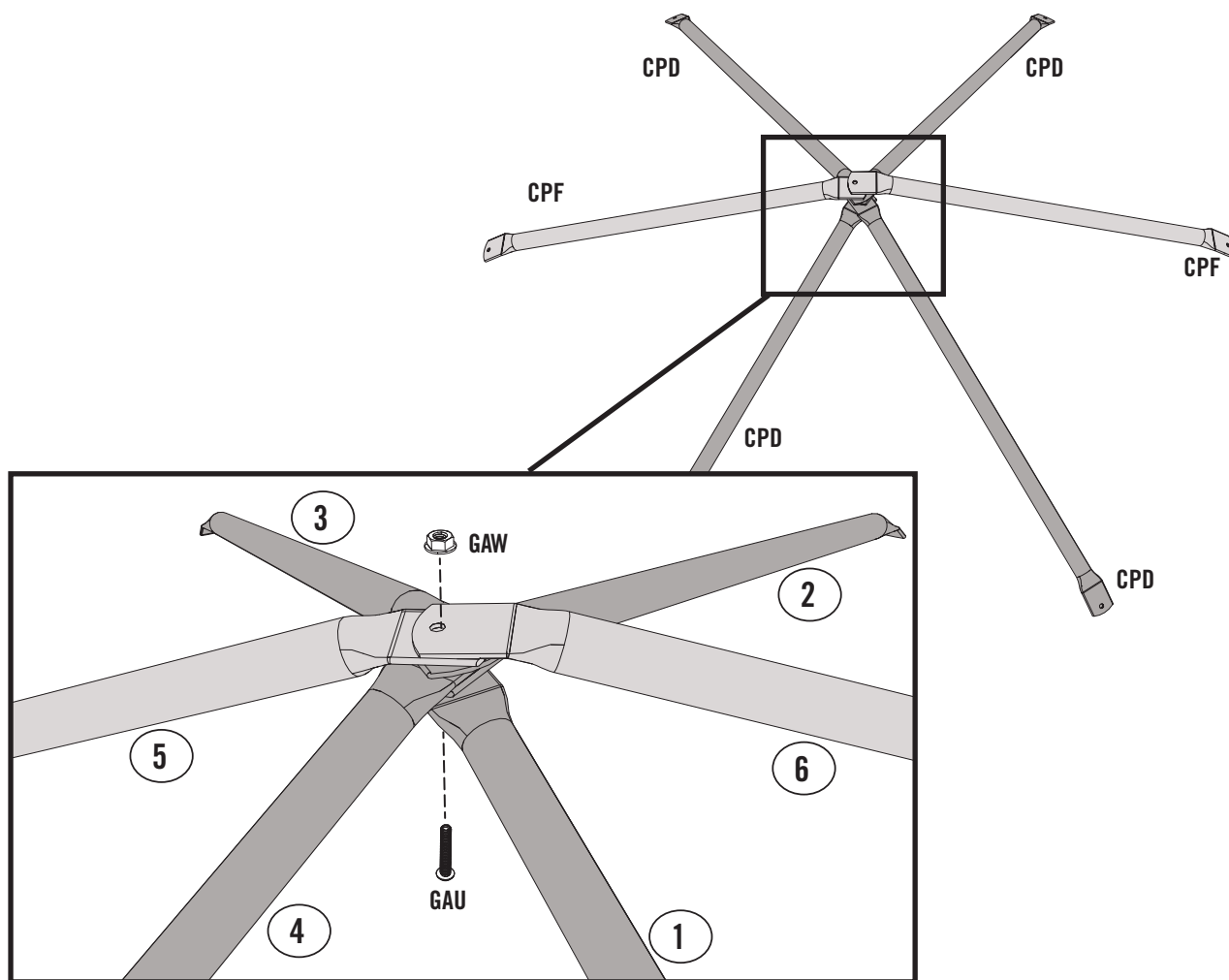
► SECTION 1 (CONTINUED) / ČÁST 1 (POKRAČOVÁNÍ) / 1. ČASŤ (POKRAČOVANIE)

SZÜKSÉGES SZERSZÁMOK ÉS BERENDEZÉSEK / POŽADOVANÉ NÁRADÍ A VYBAVENÍ / POŽADOVANÉ NÁRADIE A SPOJOVACIE PROSTRIEDKY



1.1

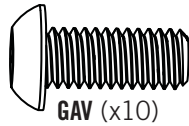
- Készítsen elő két piros csövet (CPF) és négy kék csövet (CPD) az alábbi számok által jelzett sorrendben. Húzza át a csavart a csöveken, és rögzítse az anyával. A csavar meghúzása közben tartsa az anyát egy csavarkulccsal. Az elmozdulás megakadályozása érdekében húzza meg teljesen.
- Připravte dvě červené trubky (CPF) a čtyři modré trubky (CPD) v pořadí označeném čísly níže. Protáhněte šroub trubkami a zajistěte matkou. Při utahování šroubu držte matku klíčem. Úplně utáhněte, abyste zabránili pohybu.
- Pripravte dve červené rúrky (CPF) a štyri modré rúrky (CPD) v poradí označenom číslami nižšie. Pretiahnite skrutku rúrkami a zaistite matkou. Pri utahovaní skrutky držte matku kľúčom. Úplne utiahnite, aby ste zabránili pohybu.



- Ismétlje meg ezt a lépést négyszer, összesen öt ízületig.
- Opakujte tento krok čtyřikrát, čímž vznikne celkem pět spojů.
- Opakujte tento krok štyrikrát, čím vznikne celkom pät spojov.

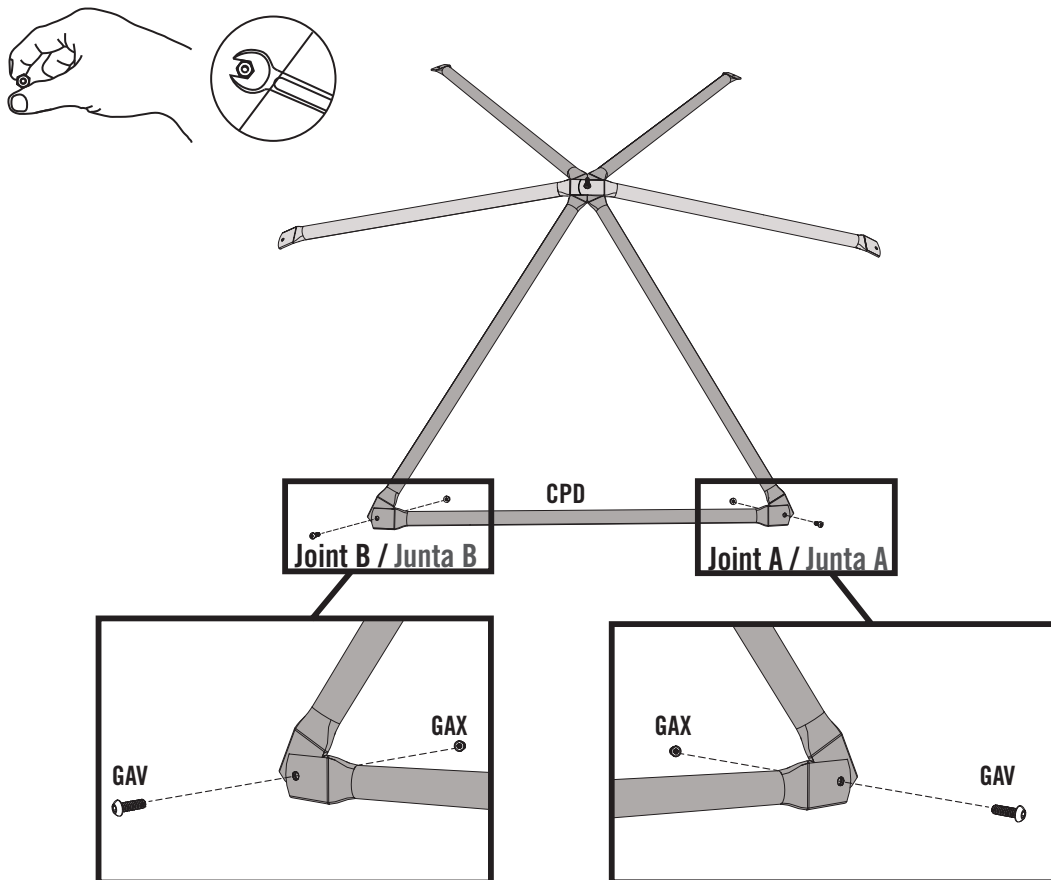
► SECTION 1 (CONTINUED) / ČÁST 1 (POKRAČOVÁNÍ) / 1. ČASŤ (POKRAČOVANIE)

SZÜKSÉGES SZERSZÁMOK ÉS BERENDEZÉSEK / POŽADOVANÉ NÁRADÍ A VYBAVENÍ / POŽADOVANÉ NÁRADIE A SPOJOVACIE PROSTRIEDKY



1.2

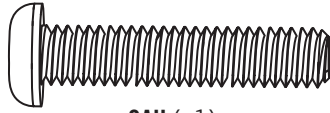
- Rögztse a kék csövet (CPD) az előző lépésben elkészült szerelvény alá (A csatlakozó) a megjelölt szerelési részekkel. Kézzel húzza meg az anyát a későbbi oldás érdekében. Végezze el ugyanezt az összeszerelést a B csatlakozónál.
- Připojte modrou trubku (CPD) ke spodní části sestavy dokončené v předchozím kroku (spoj A) s vyznačeným montážními díly. Utáhněte matku rukou pro pozdější uvolnění. Stejnou montáž proveďte u spoje B.
- Pripojte modrú rúrku (CPD) k spodnej časti zostavy dokončenej v predchádzajúcom kroku (spoj A) s vyznačenými montážnymi dielmi. Utiahnite matku rukou pre neskoršie uvoľnenie. Rovnakú montáž vykonajte pri spoji B.



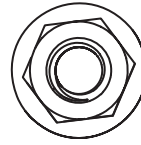
- *Ismételje meg ezt a lépést mind az öt sorozatnál.*
- *Opakujte tento krok na všech pěti sestavách.*
- *Opakujte tento krok na všetkých piatich zostavách.*

► SECTION 1 (CONTINUED) / ČÁST 1 (POKRAČOVÁNÍ) / 1. ČASŤ (POKRAČOVANIE)

SZÜKSÉGES SZERSZÁMOK ÉS BERENDEZÉSEK / POŽADOVANÉ NÁŘADÍ A VYBAVENÍ / POŽADOVANÉ NÁRADIE A SPOJOVACIE PROSTRIEDKY



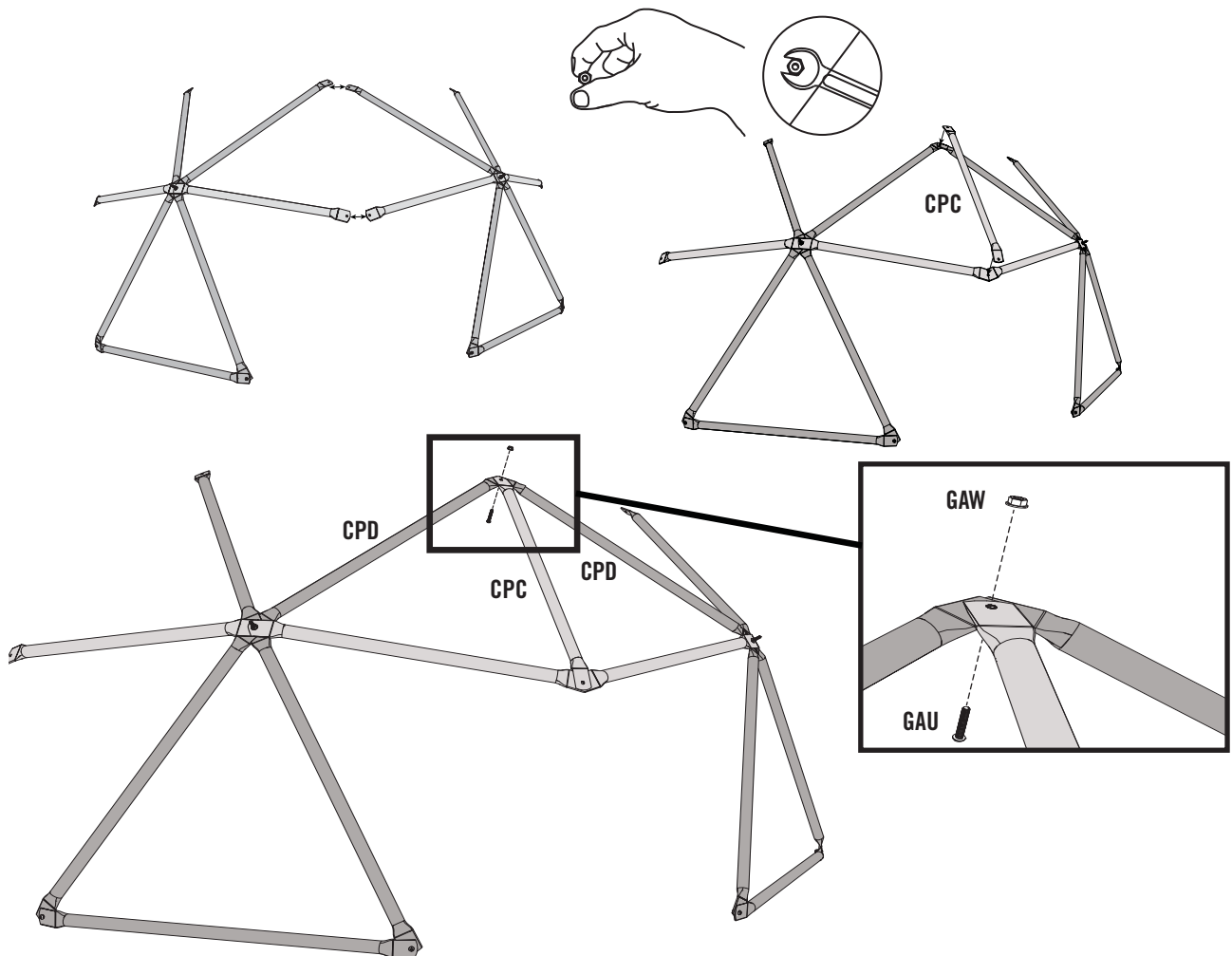
GAU (x1)



GAW (x1)

1.3

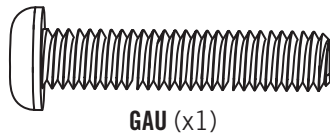
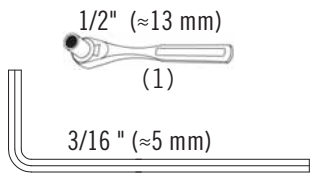
- Csatlakoztassa az 1.1. és 1.2. lépésben elkészített szerelvényeket az ábrának megfelelően. Helyezze a piros csövet (CPC) a kék cső (CPD) tetejére, és rögzítse a piros és a kék csövet egymáshoz a felső illesztésnél az alább látható módon, a bemutatott alkatrész segítségével. A későbbi szétszereléshez húzza meg az anyát (GAW).
- Spojte zostavy dokončené v krokoch 1.1 a 1.2 podľa obrázku. Umiestňte červenou trubku (CPC) na modré trubky (CPD) a zajišťte červenou a modrou trubku k sebe v hornom spoji, jak je znázorněno níže, pomocí uvedeného dílu. Prstom utáhněte matku (GAW) pro pozdější demontáž.
- Spojte zostavy dokončené v krokoch 1.1 a 1.2 podľa obrázku. Umiestnite červenú rúrku (CPC) na modré rúrky (CPD) a zaisťte červenú a modrú rúrku k sebe v hornom spoji, ako je znázornené nižšie, pomocou uvedeného dielu. Prstom utiahnite matku (GAW) pre neskoršiu demontáž.



- E lépés és az összeszerelés többi részének befejezéséhez a kupolát függőlegesen kell felállítani.
- K dokončení tohoto kroku a zbytku sestavy by měla být kopule postavena vzpřímeně.
- Na dokončenie tohto kroku a zvyšku zostavy by mala byť kopula postavená vzpriamene.

► SECTION 1 (CONTINUED) / ČÁST 1 (POKRAČOVÁNÍ) / 1. ČASŤ (POKRAČOVANIE)

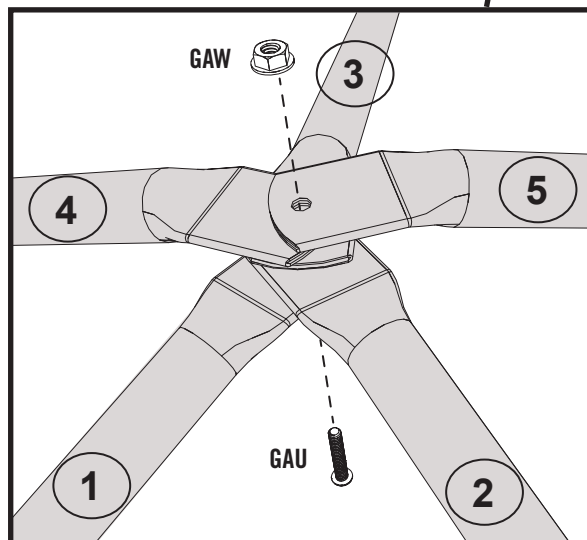
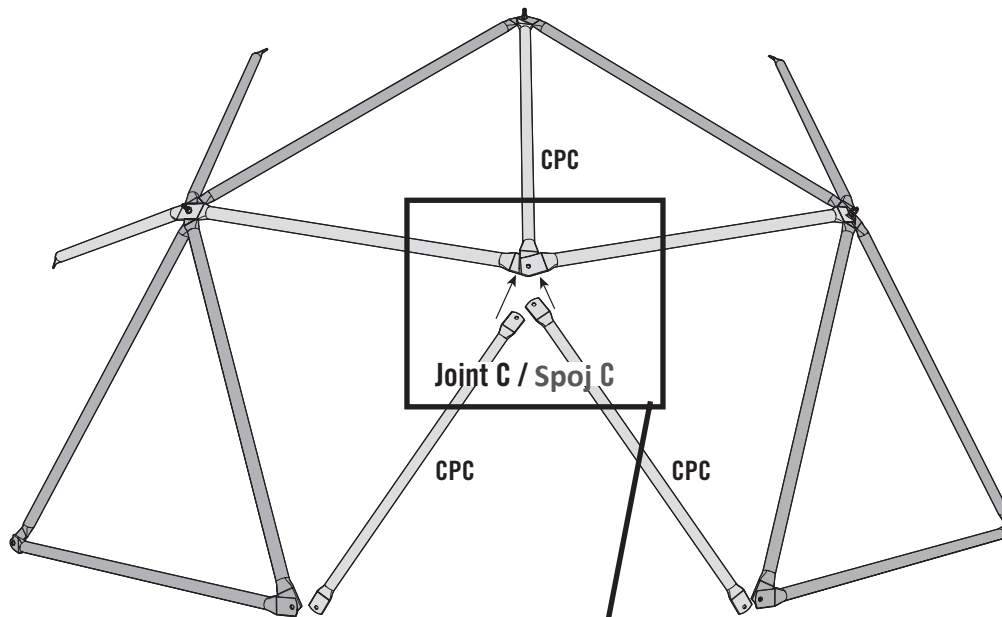
SZÜKSÉGES SZERSZÁMOK ÉS BERENDEZÉSEK/ POŽADOVANÉ NÁŘADÍ A VYBAVENÍ / POŽADOVANÉ NÁRADIE A SPOJOVACIE PROSTRIEDKY



1.4

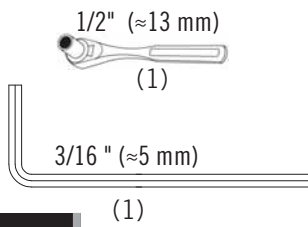
(1)

- Adjon hozzá két további zöld csövet (CPC) a felsorolt sorrendben. Rögzítse a zöld csöveket (CPC) az ábrán látható alkatrész segítségével. Húzza meg teljesen.
- Přidejte dvě další zelené trubky (CPC) v uvedeném pořadí. Zajistěte zelené trubky (CPC) pomocí uvedeného dílu. Úplně utáhněte.
- Pridajte dve ďalšie zelené rúrky (CPC) v uvedenom poradí. Zaistite zelené rúrky (CPC) pomocou uvedeného dielu. Úplne utiahnite.



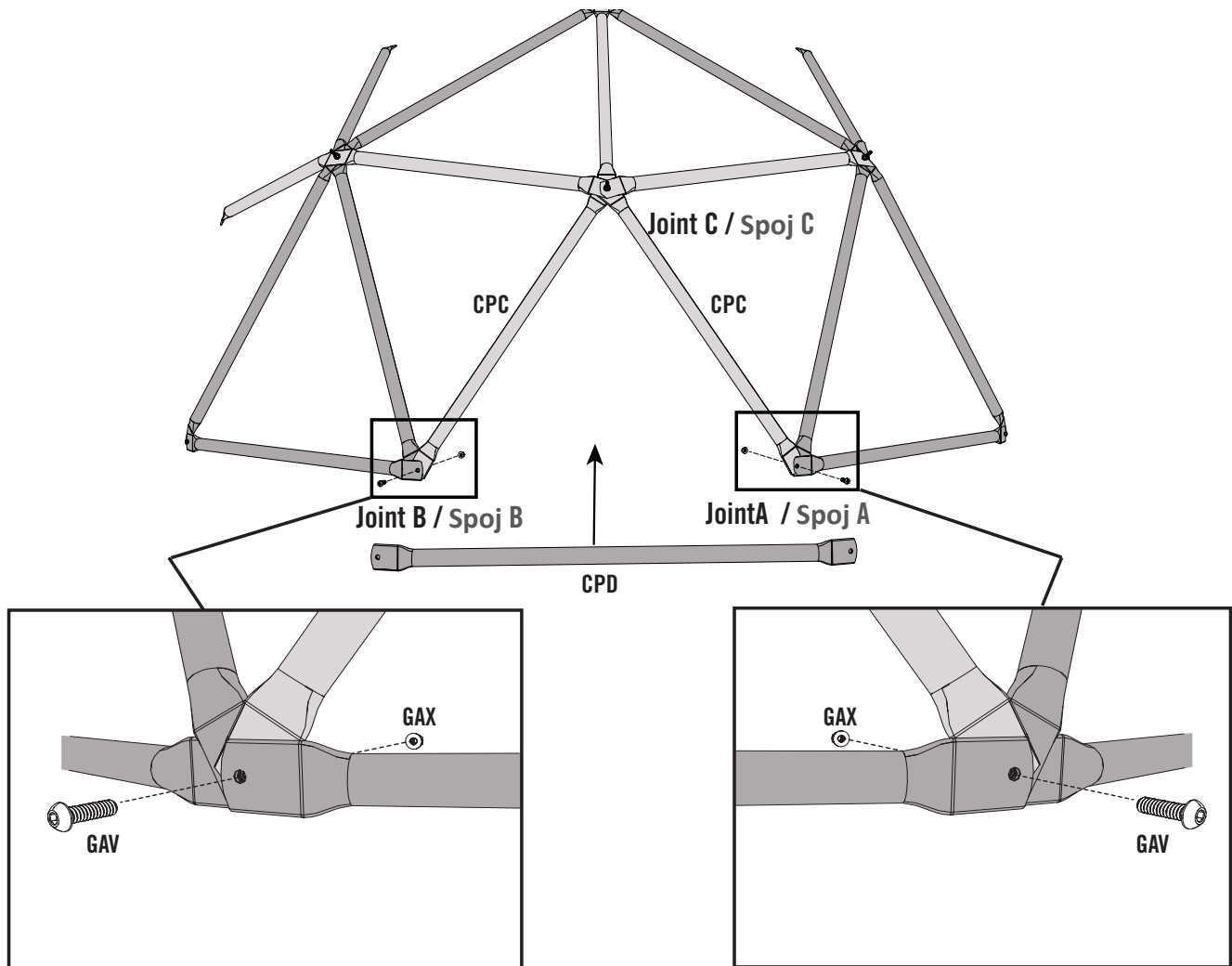
► SECTION 1 (CONTINUED) / ČÁST 1 (POKRAČOVÁNÍ) / 1. ČASŤ (POKRAČOVANIE)

SZÜKSÉGES SZERSZÁMOK ÉS BERENDEZÉSEK/ POŽADOVANÉ NÁŘADÍ A VYBAVENÍ / POŽADOVANÉ NÁRADIE A SPOJOVACIE PROSTRIEDKY



1.5

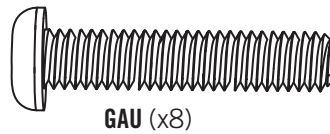
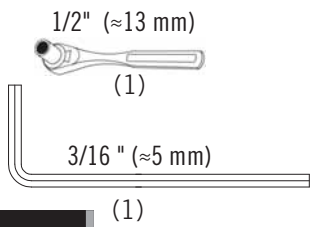
- Távolítsa el a záróanyát (GAX) és a csavart (GAV) a két alsó barna csőről (CPD). Helyezze az új barna csövet (CPD) a zöld ötszögű szerelvények aljára. Rögzítse a barna csövet (CPD) és a zöld csövet (CPC) a meglévő kötéshez a csavar és a záróanya visszahelyezésével. Húzza meg teljesen.
- Odstraňte jistící matku (GAX) a šroub (GAV) ze spodních dvou hnědých trubek (CPD). Umístěte novou hnědou trubku (CPD) na spodní část sestav zeleného pětiúhelníku. Zajistěte hnědou trubku (CPD) a zelenou trubku (CPC) ke stávajícímu spoji výměnou šroubu a jistící matky. Úplně utáhněte.
- Odstráňte istiacu matku (GAX) a skrutku (GAV) zo spodných dvoch hnedých rúrok (CPD). Umiestnite novú hnedú rúrku (CPD) na spodnú časť zostáv zeleného päťuholníka. Zaistite hnedú rúrku (CPD) a zelenú rúrku (CPC) k existujúcemu spoju výmenou skrutky a istiacej matky. Úplne utiahnite.



- A sérülések elkerülése érdekében győződjön meg arról, hogy az alján lévő összes csavar a mutatott irányba megy, a csavarfejfel kifelé.
- Ujistěte se, že všechny šrouby na spodní straně jdou ve zázorněném směru, s hlavou šroubu na vnější straně, aby nedošlo ke zranění.
- Uistite sa, že všetky skrutky na spodnej strane idú v zázornenom smere, s hlavou skrutky na vonkajšej strane, aby nedošlo k zraneniu.

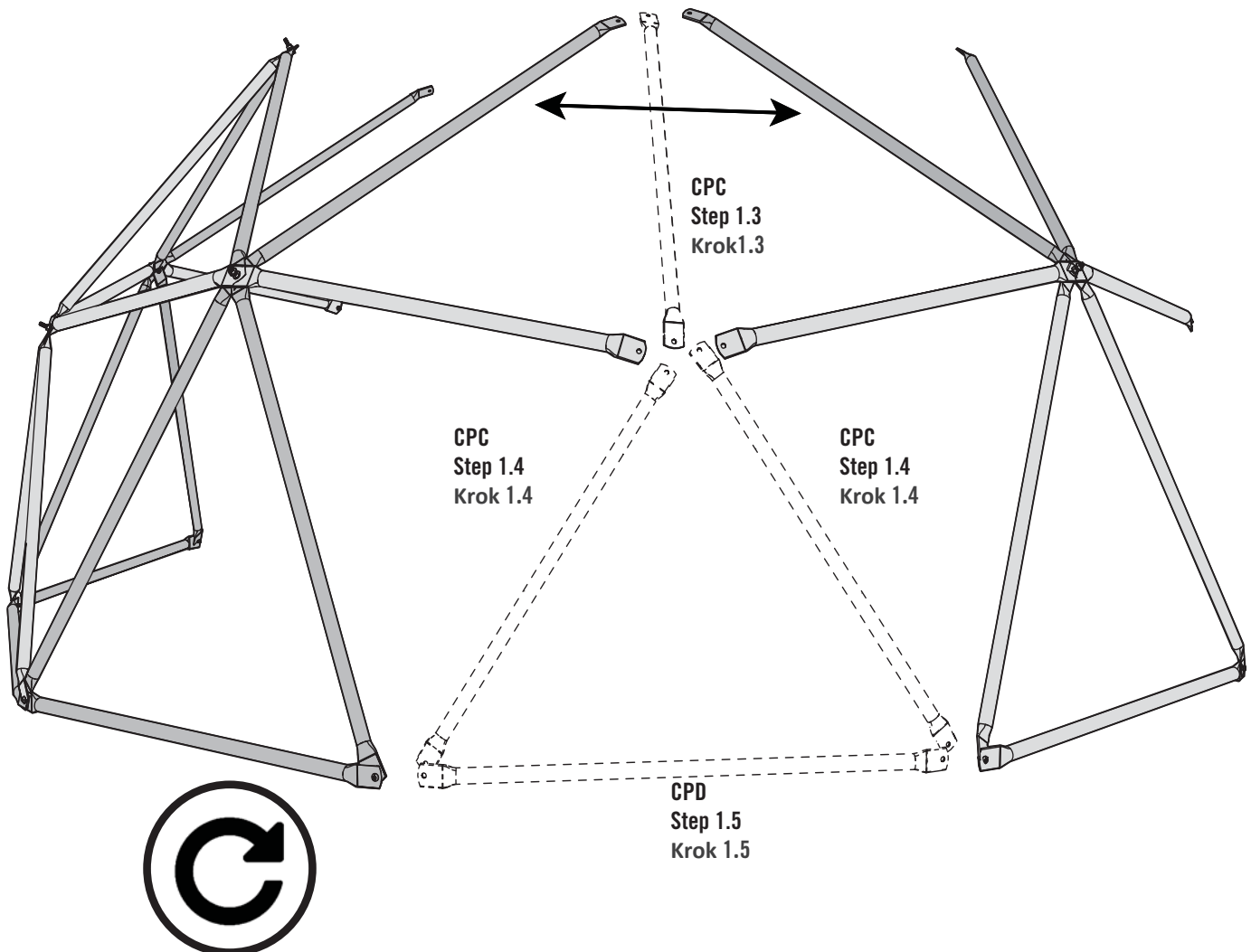
► SECTION 1 (CONTINUED) / ČÁST 1 (POKRAČOVÁNÍ) / 1. ČASŤ (POKRAČOVANIE)

SZÜKSÉGES SZERSZÁMOK ÉS BERENDEZÉSEK/ POŽADOVANÉ NÁRADÍ A VYBAVENÍ / POŽADOVANÉ NÁRADIE A SPOJOVACIE PROSTRIEDKY



1.6

- Adja hozzá az 1.2. lépésben elkészített szerelvények egyikét az 1.5. lépésben elkészített szerelvényhez. Használja az 1.3., 1.4. és 1.5. lépés utasításait a szerelvények rögzítéséhez.
- Přidejte jednu ze sestav dokončených v kroku 1.2 k sestavě dokončené v kroku 1.5. K připevnění sestav použijte pokyny z kroků 1.3, 1.4 a 1.5. Pokračujte v přidávání sestav z kroku 1.2 a dokončete kruh.
- Pridajte jednu zo zostáv dokončených v kroku 1.2 k zostave dokončenej v kroku 1.5. Na pripevnenie zostáv použite pokyny z krokov 1.3, 1.4 a 1.5. Pokračujte v pridávaní zostáv z kroku 1.2 a dokončíte kruh.



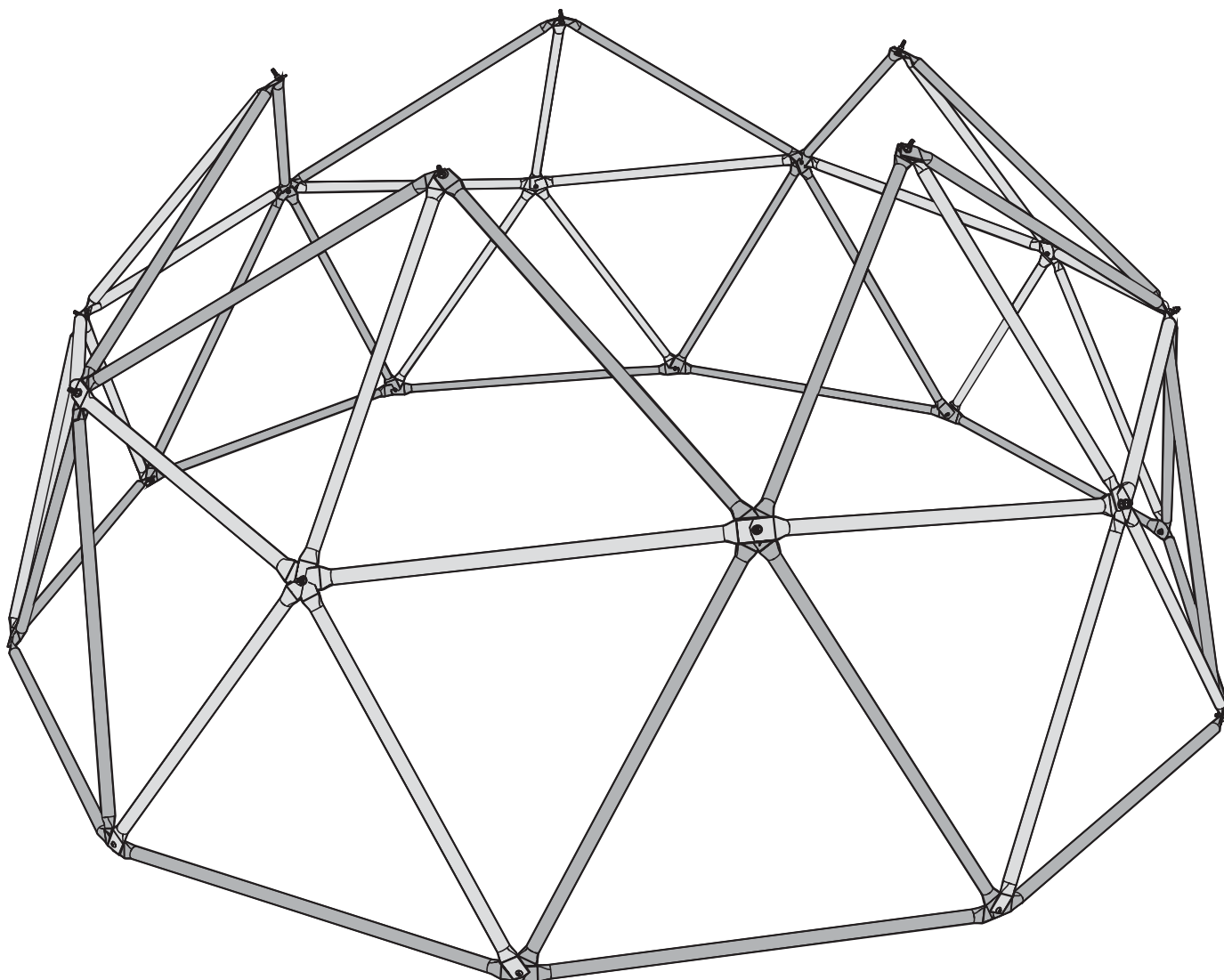
► SECTION 1 (CONTINUED) / ČÁST 1 (POKRAČOVÁNÍ) / 1. ČASŤ (POKRAČOVANIE)

SZÜKSÉGES SZERSZÁMOK ÉS BERENDEZÉSEK / POŽADOVANÉ NÁŘADÍ A VYBAVENÍ / POŽADOVANÉ NÁRADIE A SPOJOVACIE PROSTRIEDKY



1.7

- Ha az 1.6-ig minden lépést megtettél, a mászó kupola az alábbi képet fogja mutatni:
- Jakmile dokončíte všechny kroky až 1.6, bude horolezecká kopule připomínat následující obrázek:
- Akonáhle dokončíte všetky kroky až 1.6, bude horolezecká kopula pripomínať nasledujúci obrázok:



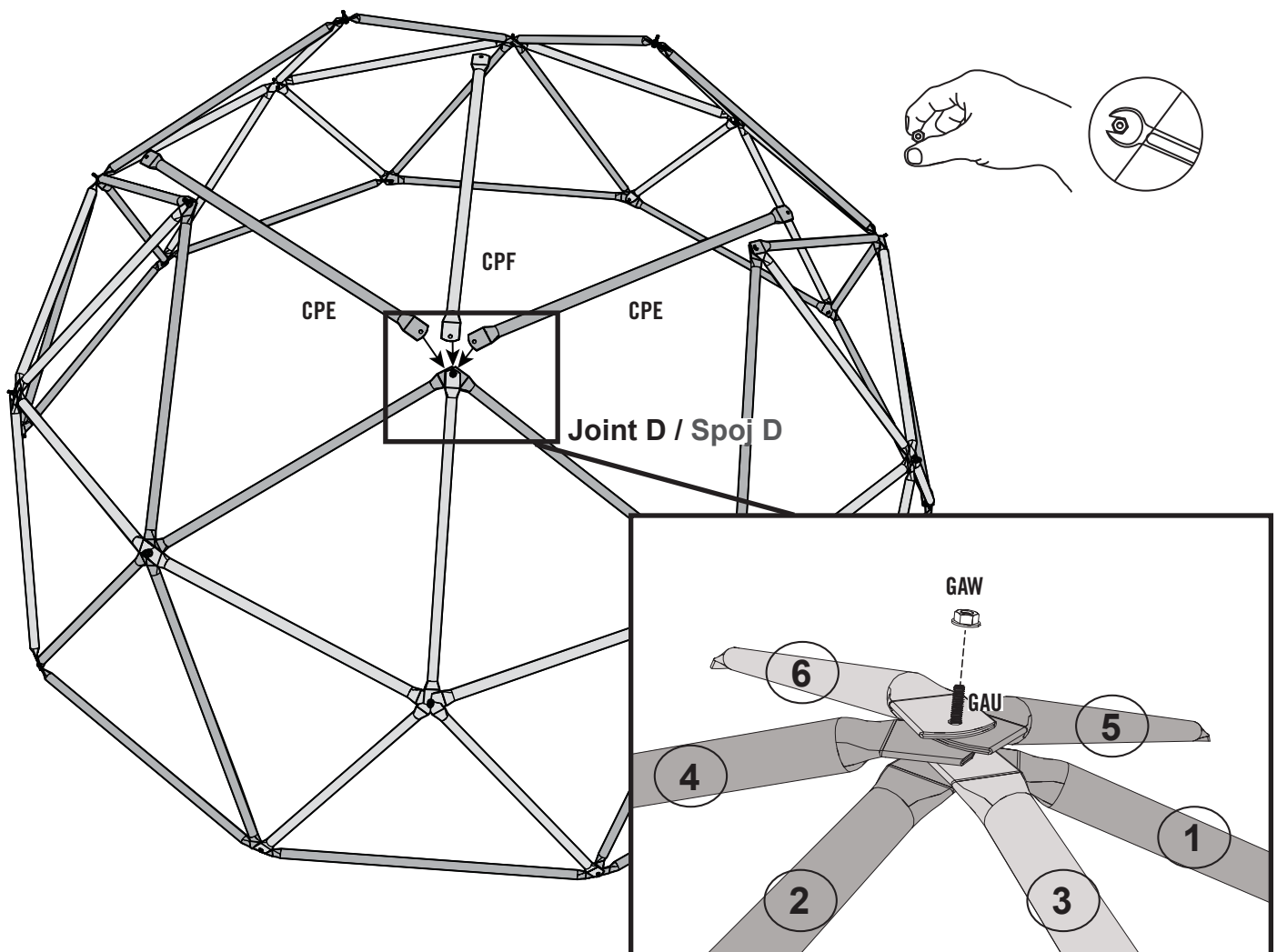
► SECTION 1 (CONTINUED) / ČÁST 1 (POKRAČOVÁNÍ) / 1. ČASŤ (POKRAČOVANIE)

SZÜKSÉGES SZERSZÁMOK ÉS BERENDEZÉSEK/ POŽADOVANÉ NÁŘADÍ A VYBAVENÍ / POŽADOVANÉ NÁRADIE A SPOJOVACIE PROSTRIEDKY



1.8

- Távolítsa el az anyát (GAW) a D linkről. Helyezze a hozzáadott zöld csövet (CPF) a csavarra (GAU) és a két barna csövet (CPE) a feltüntetett sorrendben. Húzza meg a peremanyát (GAW).
- Odstráňte matku (GAW) na spoji D. Umístěte přidanou zelenou trubku (CPF) na šroub (GAU) a dvě hnědé trubky (CPE) v uvedeném pořadí. Prstem utáhněte matici příruby (GAW).
- Odstráňte matku (GAW) na spoji D. Umiestnite pridanú zelenú rúrku (CPF) na skrutku (GAU) a dve hnedé rúrky (CPE) v uvedenom poradí. Prstom utiahnite maticu príruby (GAW).



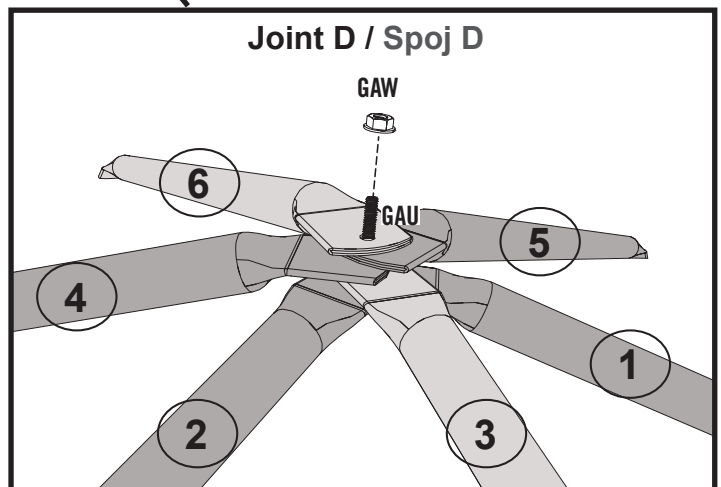
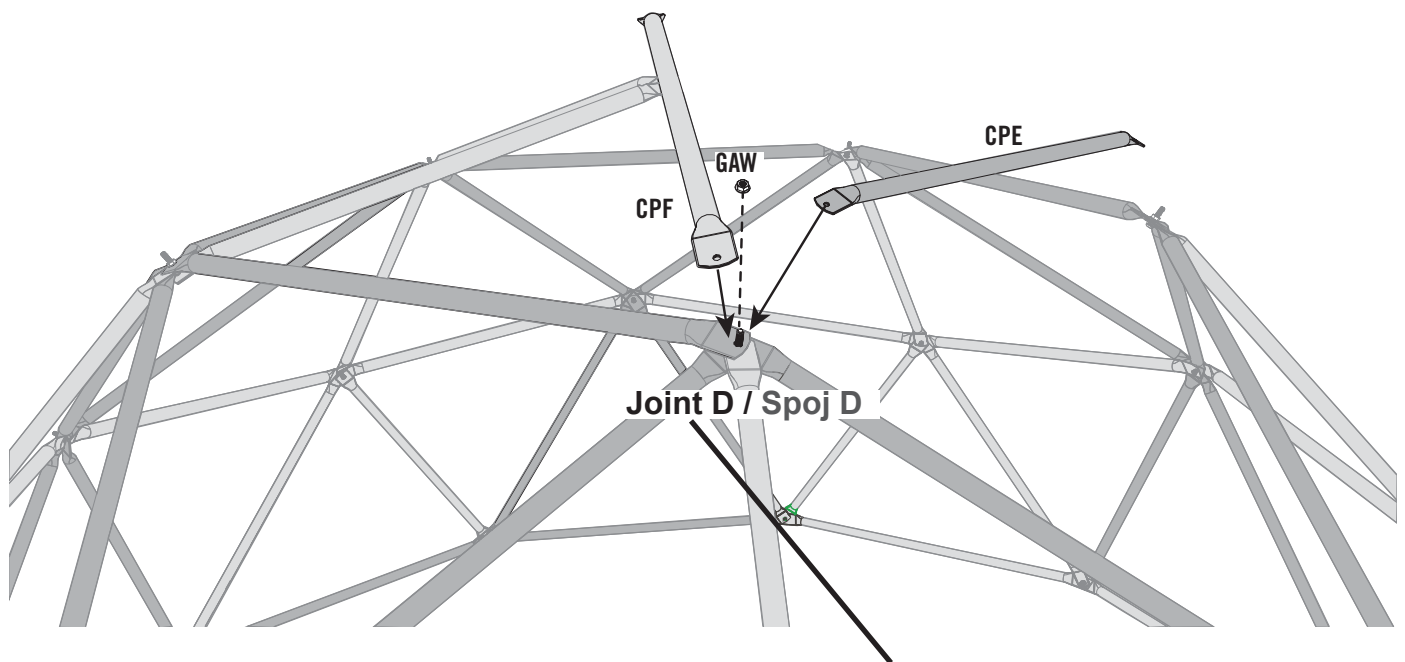
► SECTION 1 (CONTINUED) / ČÁST 1 (POKRAČOVÁNÍ) / 1. ČASŤ (POKRAČOVANIE)

SZÜKSÉGES SZERSZÁMOK ÉS BERENDEZÉSEK / POŽADOVANÉ NÁŘADÍ A VYBAVENÍ / POŽADOVANÉ NÁRADIE A SPOJOVACIE PROSTRIEDKY



1.9

- Távolítsa el az anyát (GAW) a következő D hivatkozásán. Helyezze a hozzáadott zöld csövet (CPF) és a barna csövet (CPE) a csavarra (GAU) a feltüntetett sorrendben. Húzza meg az anyát (GAW). Ismételje meg ezt a lépést a másik két D-csatlakozásnál.
- Odstraňte matku (GAW) na dalším spoji D. Umístěte přidanou zelenou trubku (CPF) a hnědou trubku (CPE) na šroub (GAU) v uvedeném pořadí. Prstem utáhněte matku (GAW). Opakujte tento krok pro další dva D spoje.
- Odstráňte matku (GAW) na ďalšom spoji D. Umiestnite pridanú zelenú rúrku (CPF) a hnedú rúrku (CPE) na skrutku (GAU) v uvedenom poradí. Prstom utiahnite matku (GAW). Opakujte tento krok pre ďalšie dva D spoje.



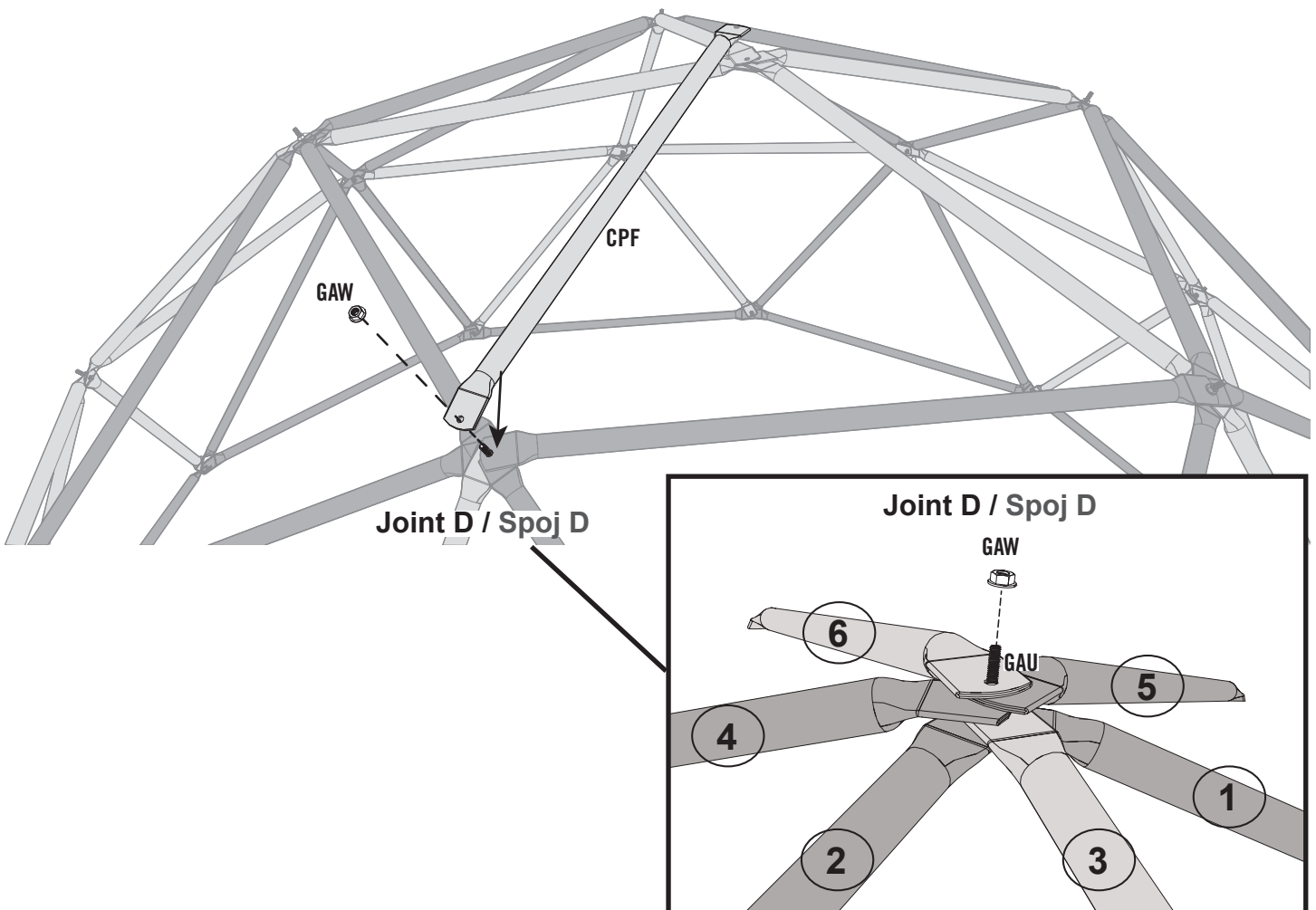
► SECTION 1 (CONTINUED) / ČÁST 1 (POKRAČOVÁNÍ) / 1. ČASŤ (POKRAČOVANIE)

SZÜKSÉGES SZERSZÁMOK ÉS BERENDEZÉSEK/ POŽADOVANÉ NÁŘADÍ A VYBAVENÍ / POŽADOVANÉ NÁRADIE A SPOJOVACIE PROSTRIEDKY



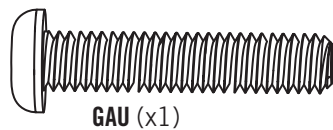
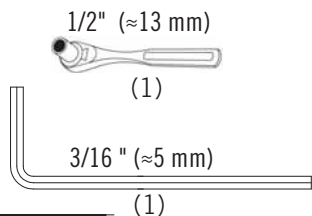
1.10

- Távolítsa el az anyát (GAW) a D-vég csatlakozónál. Helyezze az utolsó zöld csövet (CPF) a csavarra (GAU) a feltüntetett sorrendben. Helyezze vissza és húzza meg az anyát (GAW).
- Odstraňte matku (GAW) na koncovém spoji D. Umístěte poslední zelenou trubku (CPF) na šroub (GAU) v uvedeném pořadí. Vyměňte a utáhněte matku (GAW).
- Odstráňte matku (GAW) na koncovom spoji D. Umiestnite poslednú zelenú rúrku (CPF) na skrutku (GAU) v uvedenom poradí. Vymeňte a utiahnite matku (GAW).



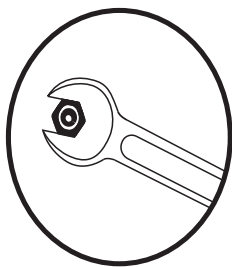
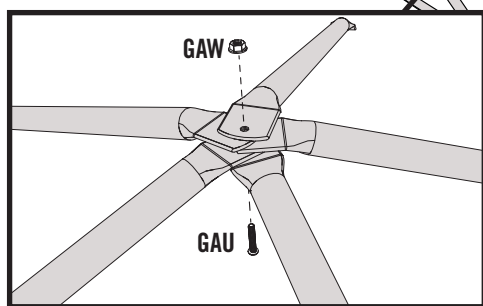
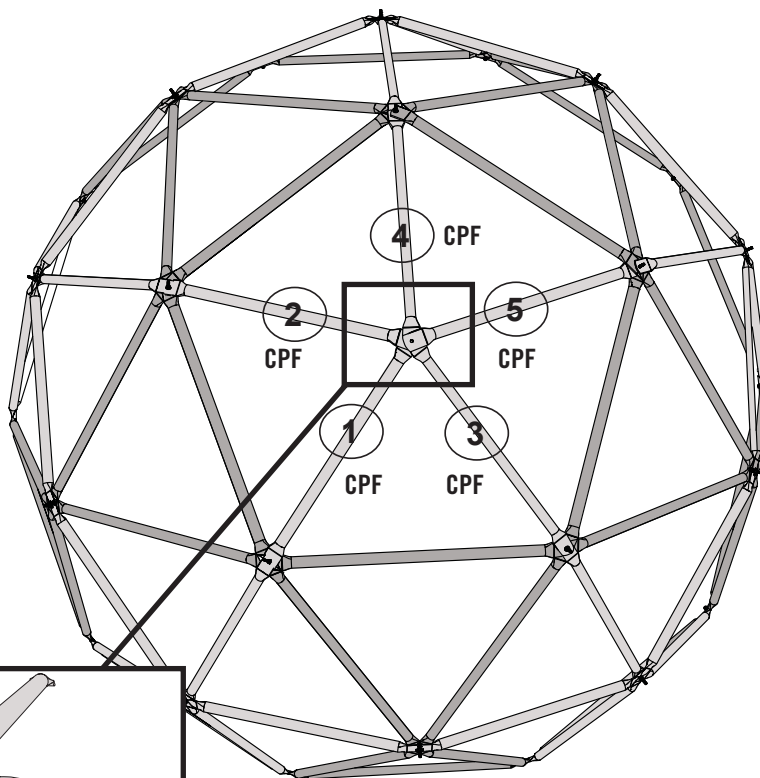
► SECTION 1 (CONTINUED) / ČÁST 1 (POKRAČOVÁNÍ) / 1. ČASŤ (POKRAČOVANIE)

SZÜKSÉGES SZERSZÁMOK ÉS BERENDEZÉSEK / POŽADOVANÉ NÁRADÍ A VYBAVENÍ / POŽADOVANÉ NÁRADIE A SPOJOVACIE PROSTRIEDKY



1.11

- Csatlakoztassa az öt zöld csövet (CPF) a tetején a csavar (GAU) áthúzásával az öt zöld csövön az ábrán látható sorrendben. Rögzítse az anyával (GAW). Húzza meg teljesen.
- Připojte pět zelených trubek (CPF) nahoře protažením šroubu (GAU) skrz pět zelených trubek v uvedeném pořadí. Zajistěte matkou (GAW). Úplně utáhněte.
- Pripojte päť zelených rúrok (CPF) hore pretiahnutím skrutky (GAU) cez päť zelených rúrok v uvedenom poradí. Zaistite matkou (GAW). Úplne utiahnite.



- Teljesen meghúzni
- Úplně utáhněte
- Úplne utiahnite

! CAUTION / POZOR / FIGYELEM

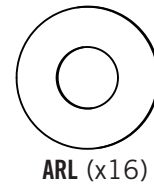
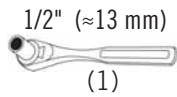
Ellenőrizze és húzza meg az összes csavart. Ne engedje, hogy a gyerekek a mászó kupolán játszanak, amíg a fogantyúk a helyükön vannak.

Zkontrolujte a utáhněte všechny šrouby. Nedovolte dětem, aby si hrály na lezecké kopuli, dokud nejsou držadla na svém místě.

Skontrolujte a utiahnite všetky skrutky. Nedovoľte deťom, aby sa hráli na lezeckej kopuli, kým nie sú držadlá na svojom mieste.

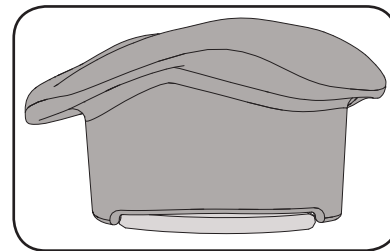
► SECTION 1 (CONTINUED) / ČÁST 1 (POKRAČOVÁNÍ) / 1. ČASŤ (POKRAČOVANIE)

SZÜKSÉGES SZERSZÁMOK ÉS BERENDEZÉSEK / POŽADOVANÉ NÁRADÍ A VYBAVENÍ / POŽADOVANÉ NÁRADIE A SPOJOVACIE PROSTRIEDKY

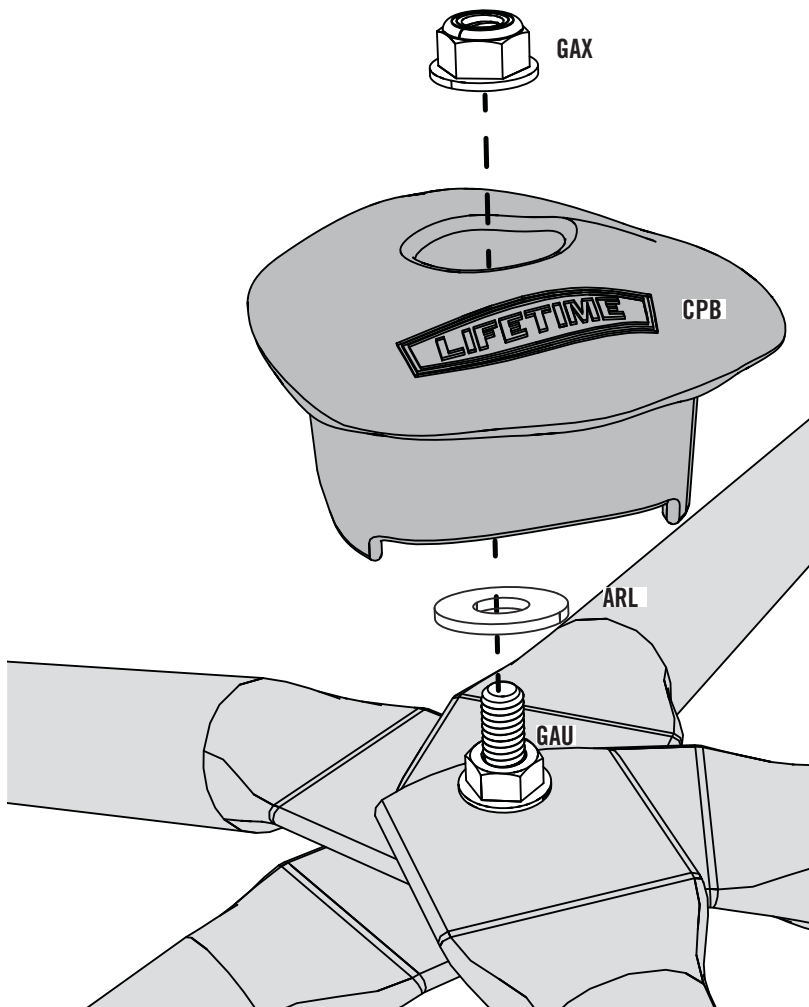


1.12

- Rögzítse a fogantyúkat (CPB) minden olyan csuklóhoz, amely nem érinti a talajt. Csatlakoztassa a kapaszkodókat az alátét (ARL) és a kapaszkodók csavarra (GAU) csúsztatásával. Igazítsa a fogantyú alján lévő bevágást a csőhöz a kötés felső részén. Rögzítsen minden kapaszkodót az anyával (GAX). Húzza meg teljesen.
- Ke každému kloubu, který se nedotýká země, připevněte držadla (CPB). Připevněte držadla posunutím podložky (ARL) a držadla ruky přes šroub (GAU). Zarovnejte zářez na spodní části držadla s trubkou na horní straně spoje. Zajistěte každé držadlo pomocí matky (GAX). Úplně utáhněte.
- Ku každému kĺbu, ktorý sa nedotýka zeme, pripevnite držadlá (CPB). Pripevnite držadlá posunutím podložky (ARL) a držadlá ruky cez skrutku (GAU). Zarovnajte zárez na spodnej časti držadla s rúrkou na hornej strane spoja. Zaisťte každé držadlo pomocou matky (GAX). Úplne utiahnite.



- Tartsa a rovátkákat a kezével a csőcsatlakozás teteje fölött.
- Rukou držte zářezy nad horní částí spoje trubky.
- Rukou držte zářezy nad hornou časťou spoja rúrky.



FIGYELMEZTETÉS / VAROVÁNÍ / VAROVANIE

Győződjön meg róla, hogy a fogantyúk a helyükön vannak és biztonságosan rögzítve, mielőtt a gyermekeket játékra engedné. A törött fogantyúkat és egyéb sérült alkatrészeket azonnal cserélje ki. Ne engedje, hogy a gyermekek sérült eszközökön játszanak.

Než dovolíte dětem hrát si, ujistěte se, že jsou držadla na svém místě a zajištěná. Okamžitě vyměňte zlomené rukojeti a všechny ostatní poškozené součásti. Nedovolte dětem hrát si na poškozeném zařízení.

Než dovolíte deťom hrať sa, uistite sa, že sú držadlá na svojom mieste a zaistené. Okamžite vymeňte zlomené rukoväte a všetky ostatné poškodené súčasti. Nedovoľte deťom hrať sa na poškodenom zariadení.



A rutinellenőrzések és karbantartási eljárások elmulasztása esetén a berendezés felborulhat vagy veszélyessé válhat.

Minden szezon elején:

- Húzza meg az összes rögzítőelemet.
- Kenjen meg minden fém mozgó alkatrészt.
- Ellenőrizze a csavarok, csövek, élek és sarkok védőburkolatait. Cserélje ki, ha meglazult, megrepedt vagy hiányzik.
- Ellenőrizze az összes mozgó alkatrészt, beleértve a lengőnyergeket, kábeleket, köteleket és láncokat, hogy nem kopnak-e el, nem rozsdásodnak-e vagy egyéb sérülésekkel rendelkeznek-e. A cserealkatrészekért forduljon az ügyfélszolgálathoz.
- Ellenőrizze a fém alkatrészek rozsdásodását. Ha talál, csiszolja le és fesse át ólommentes festékkel, amely megfelel a 16 CFR 1303 követelményeinek.
- Szerelje vissza a hideg időjárás miatt eltávolított műanyag alkatrészeket, például a hintázó üléseket vagy egyéb elemeket.
- A tömörödés megelőzése és a megfelelő mélység fenntartása érdekében gereblyézza fel és ellenőrizze a laza védőfelületi anyagok mélységét. Szükség szerint cserélje ki. (Lásd a 9. oldalt)

A játékszezonban havonta kétszer:

- Húzza meg az összes rögzítőelemet.
- Ellenőrizze a csavarok, csövek, élek és sarkok védőburkolatait. Cserélje ki őket, ha meglazultak, megrepedtek vagy hiányoznak.
- A tömörödés megelőzése és a megfelelő mélység fenntartása érdekében gereblyézza ki és ellenőrizze a laza védőfelületi anyagok mélységét. Szükség szerint cserélje ki. (Lásd a 9. oldalt)

Havonta egyszer a játékszezonban :

- Kenjen meg minden fém mozgó alkatrészt.
- Ellenőrizze az összes mozgó alkatrészt, beleértve a lengőnyergeket, köteleket, kábeleket és láncokat, kopás, rozsdás vagy egyéb sérülések szempontjából. A cserealkatrészekért forduljon az ügyfélszolgálathoz.

A játékszezon végén vagy amikor a hőmérséklet 5° C (40° F) alá csökken:

- Távolítsa el a műanyag hintaszékeket és egyéb tárgyakat, és vigye be őket, vagy ne használja őket.
- A tömörödés megelőzése és a megfelelő mélység fenntartása érdekében gereblyézza ki és ellenőrizze a laza védőfelületi anyagok mélységét. Szükség szerint cserélje ki. (Lásd a 9. oldalt)

Eltávolítási utasítások: A játszótéri eszközöket úgy kell szétszerelni és ártalmatlanítani, hogy az ártalmatlanításkor ne legyenek indokolatlan veszélyek. Tartsa be az összes helyi ártalmatlanítási követelményt.



POKYNY K ÚDRŽBĚ

Pokud nebudou prováděny běžné kontroly a postupy údržby, zařízení by se mohlo převrátit a/nebo se stát nebezpečným.

Na začátku každé sezóny:

- Utáhněte veškeré montážní prvky.
- Namažte všechny kovové pohyblivé části.
- Zkontrolujte všechny ochranné kryty na šroubech, trubkách, hranách a rozích. Pokud jsou uvolněné, prasklé nebo chybí, vyměňte je.
- Zkontrolujte, zda nejsou všechny pohyblivé části, včetně kyvných sedel, lan, lan a řetězů, opotřebované, rezavé nebo jinak poškozené. Pro náhradní díly kontaktujte zákaznický servis.
- Zkontrolujte, zda kovové části nejsou rezavé. Pokud najdete, obruste a znovu natřete barvou bez obsahu olova splňující požadavky 16 CFR 1303.
- Nainstalujte zpět všechny plastové díly, jako jsou houpací sedačky nebo jiné položky, které byly odstraněny pro chladné období.
- Shrabte a zkontrolujte hloubku uvolněných ochranných povrchových materiálů, abyste zabránili zhutnění a udrželi vhodnou hloubku. Vyměňte podle potřeby. (Viz strana 9)

Dvakrát měsíčně během hrací sezóny:

- Utáhněte veškeré montážní prvky.
- Zkontrolujte všechny ochranné kryty na šroubech, trubkách, hranách a rozích. Pokud jsou uvolněné, prasklé nebo chybí, vyměňte je.
- Shrabte a zkontrolujte hloubku uvolněných ochranných povrchových materiálů, abyste zabránili zhutnění a udrželi vhodnou hloubku. Vyměňte podle potřeby. (Viz strana 9)

Jedenkrát měsíčně během hrací sezóny :

- Namažte všechny kovové pohyblivé části.
- Zkontrolujte, zda nejsou všechny pohyblivé části, včetně kyvných sedel, lan, lan a řetězů, opotřebované, rezavé nebo jinak poškozené. Pro náhradní díly kontaktujte zákaznický servis.

Na konci hrací sezóny, nebo když teplota klesne pod 5° C (40° F) :

- Odstraňte plastová houpací sedadla a další předměty a vezměte je dovnitř nebo je nepoužívejte.
- Shrabte a zkontrolujte hloubku uvolněných ochranných povrchových materiálů, abyste zabránili zhutnění a udrželi vhodnou hloubku. Vyměňte podle potřeby. (Viz strana 9)

Pokyny k likvidaci: Demontujte a zlikvidujte vybavení hřiště tak, aby v době likvidace vybavení neexistovala žádná nepřiměřená nebezpečí. Dodržujte všechny místní požadavky na likvidaci.



POKYNY PRE ÚDRŽBU

Ak nebudú vykonávané bežné kontroly a postupy údržby, zariadenie by sa mohlo prevrátiť a /alebo sa stať nebezpečným.

Na začiatku každej sezóny:

- Utiahnite všetky montážne prvky.
- Namažte všetky kovové pohyblivé časti.
- Skontrolujte všetky ochranné kryty na skrutkách, trubkách, hranách a rohoch. Ak sú uvoľnené, prasknuté alebo chýba, vymeňte ich.
- Skontrolujte, či nie sú všetky pohyblivé časti, vrátane výkyvných sediel, lán, lán a reťazí, opotrebované, hrdzavé alebo inak poškodené. Pre náhradné diely kontaktujte zákaznícky servis.
- Skontrolujte, či kovové časti nie sú hrdzavé. Ak nájdete, obrúste a znovu natrite farbou bez obsahu olova spĺňajúci požiadavky 16 CFR 1303.
- Nainštalujte späť všetky plastové diely, ako sú hojdacie sedačky alebo iné položky, ktoré boli odstránené pre chladné obdobie.
- Zhrabať a skontrolujte hĺbku uvoľnených ochranných povrchových materiálov, aby ste zabránili zhutneniu a udržali vhodnú hĺbku. Vymeňte podľa potreby. (Pozri stranu 11)

Dvakrát mesačne počas hracieho sezóny:

- Utiahnite všetok montážne prvky.
- Skontrolujte všetky ochranné kryty na skrutkách, trubkách, hranách a rohoch. Ak sú uvoľnené, prasknuté alebo chýba, vymeňte ich.
- Zhrabať a skontrolujte hĺbku uvoľnených ochranných povrchových materiálov, aby ste zabránili zhutneniu a udržali vhodnú hĺbku. Vymeňte podľa potreby. (Pozri stranu 11)

Jedenkrát mesačne počas hracieho sezóny:

- Namažte všetky kovové pohyblivé časti.
- Skontrolujte, či nie sú všetky pohyblivé časti, vrátane výkyvných sediel, lán, lán a reťazí, opotrebované, hrdzavé alebo inak poškodené. Pre náhradné diely kontaktujte zákaznícky servis.

Na konci hracej sezóny, alebo keď teplota klesne pod 5°C (40°F):

- Odstráňte plastové hojdacie sedadlá a ďalšie predmety a vezmite ich dovnútra alebo ich nepoužívajte.
- Zhrabať a skontrolujte hĺbku uvoľnených ochranných povrchových materiálov, aby ste zabránili zhutneniu a udržali vhodnú hĺbku. Vymeňte podľa potreby. (Pozri stranu 11)

Pokyny k likvidácii: Demontujte a zlikvidujte vybavenie ihriska tak, aby v čase likvidácie vybavenia neexistovala žiadna neprimeraná nebezpečnosť. Dodržujte všetky miestne požiadavky na likvidáciu.



FIGYELMEZTETŐ MATRICA / VÝSTRAŽNÁ NÁLEPKA

⚠ WARNING / VAROVÁNÍ / VAROVANIE

- *EZ A TERMÉK 3 ÉS 10 ÉV KÖZÖTTI GYERMEKEK SZÁMÁRA KÉSZÜLT, ÉS CSAK OTTHONI HASZNÁLATRA AJÁNLOTT.*
 - Minden korú gyermekre felnőttek kell felügyelnie.
 - A teljes ózsungel tornapadot legfeljebb hat személy használhatja biztonságosan, a maximális súlyuk 272 kg (600 font).
 - Ez a termék kizárólag kültéri használatra készült.
 - Súlyos fejsérülés vagy halálozás veszélye a kemény felületre helyezett berendezésről történő leesés miatt.
 - A sisakok és egyéb tárgyak használatának kockázata, amelyek a gyermek nyaka köré tekeredhetnek, beakadhatnak vagy beakadhatnak a felszerelésbe, és fojtogatáshoz vagy halálhoz vezethetnek.
- **TENTO VÝROBEK JE URČEN PRO DETI OD 3 DO 10 LET A JE URČEN POUZE K DOMÁCI MU POUŽITÍ**
 - Na děti všech věkových kategorií by měl být zajištěn dohled dospělé osoby.
 - Maximální počet osob, kteří mohou bezpečně používat celou prolézačku, je šest s maximální hmotností 600 liber (272 kg).
 - Tento výrobek je určen pouze pro venkovní použití.
 - Riziko vážného poranění hlavy nebo smrti v důsledku pádů ze zařízení umístěného na tvrdém povrchu.
 - Riziko používání přileb a jiných předmětů, které se mohou omotat kolem krku dítěte, zamotat se nebo zachytit do zařízení a vést k úskrcení nebo smrti.
- **TENTO VÝROBOK JE URČENÝ PRE DETI OD 3 DO 10 ROKOV A JE LEN NA DOMÁCE ÚČELY**
 - Na deti všetkých vekových kategórií by mal byť zabezpečený dohľad dospeljej osoby.
 - Maximálny počet osôb, ktorí môžu bezpečne používať celú preliezku, je šesť s maximálnou hmotnosťou 600 libier (272 kg).
 - Tento výrobok je určený len na vonkajšie použitie.
 - Riziko vážného poranenia hlavy alebo smrti v dôsledku pádov zo zariadenia umiestneného na tvrdom povrchu.
 - Riziko používania prilieb a iných predmetov, ktoré sa môžu omotať okolo krku dieťaťa, zamotať sa alebo uskrcenia alebo smrti.

Lifetime Products, Inc. PO Box 160010 • Freepoint Center, Bldg. D-11 • Clearfield, UT 84016 • USA • 1-800-225-3865 6/27/2019